



1 Осветительное оборудование

Светильники типа «Желудь»

Светодиодные
СГЖО1-...С (EV)



стр. 16

СГЖО1-М...С/
СГЖО1-МТ...С



НОВИНКА! стр. 20

СГЖО1-...Н/С/СМ/ЛК/Г/
ЛИЛ (EV) цоколь E27



стр. 23

СГЖО1-М...С/ЛК/Г,
СГЖО1-МТ...С/ЛК/Г



НОВИНКА! стр. 27

СГЖО2-...НТ/М/Р (EW)
цоколь E27



стр. 30

СГЖО4-...НТ/М/Р (ГСП)
цоколь E40



стр. 33

Светильники малогабаритные

СГМ02-...С
(CSE-STRECKE-U)



стр. 37

СГМ03-...С
(CSC-LEDWIN)



стр. 40

Обозначение	Тип Лампы
Н	Лампа общего накала
СЦ	Светодиодная с цоколем
С	Светодиодная матрица
СМ	Лампы смешанного света прямого включения
ЛК	Люминесцентная компактная с U-образным типом колбы
ЛИЛ	Лампа люминисцентная индукционная
Г	Галогенная
НТ	Натриевая лампа
М	Металлогалогенная лампа
Р	Ртутная лампа
Л	Линейная люминесцентная лампа

Светильники универсальные

Светодиодные
СГУ01-...С
(BCP4-...U)



стр. 42

Светодиодные
СГУ02-...С
(CCFE-01-LEDU)



стр. 46

Светодиодные
СГУ05-...С



НОВИНКА! стр. 51

СГУ05-М...С/
СГУ05-МТ...С



НОВИНКА! стр. 55

Светодиодные
СГУ06-...С



стр. 57

Светильники линейные

Светодиодные
СГЛ01-...С



стр. 62

СГЛ01-...Л
(АСП-ЕхТ, AVN, EXEL)
цоколь G13



стр. 66

СГЛ03-...Л, СГЛ03-...С
(FLFD) цоколь G13



стр. 69

СГЛ03-М...Л,
СГЛ03-М...С



НОВИНКА! стр. 72

Осветительное оборудование

Светильники типа «Пржектор»

СГР01-...НТ/М (TIGER)
цоколь E40



стр. 75

СГР02-...НТ/М/Р/СМ
(RLEE) цоколь E40



стр. 77

Светодиодные
прожекторы СГР05-...С



стр. 80

Светодиодные
прожекторы СГР06-...С



стр. 83

Светильники переносные

СГР01-...С
и СГР01-...Н/СЦ/
ЛК (EVGC-P12/
EVGC-P24/EVGC-P36)
цоколь E27



стр. 85

СГР01-М...С/ЛК/Г,
СГР01-МТ...С/ЛК/Г



НОВИНКА!

стр. 89

СГР02-...С
(GSC-LEDHAND)



стр. 92

СГР06-...С



НОВИНКА!

стр. 96

СГР06-М...С,
СГР06-МТ...С



НОВИНКА!

стр. 98

Переноски наполь-
ные СГР07-...С



стр. 100

Опросный лист



стр. 104

Аккумуляторные и батарейные фонари

ФОГОР03 (SECURLUX
ADALIT L10 ALFA)



стр. 105

ФОГОР04 (SECURLUX
ADALIT L3000)



стр. 107

ФОГОР05 (SECURLUX
ADALIT L10)



стр. 109

ФОГОР06 (SECURLUX
ADALIT L5/L5R)



стр. 111

ФОГОР07 (SECURLUX 2)



стр. 113

Комплектующие

Кабельные вводы
Заглушки
Переходники

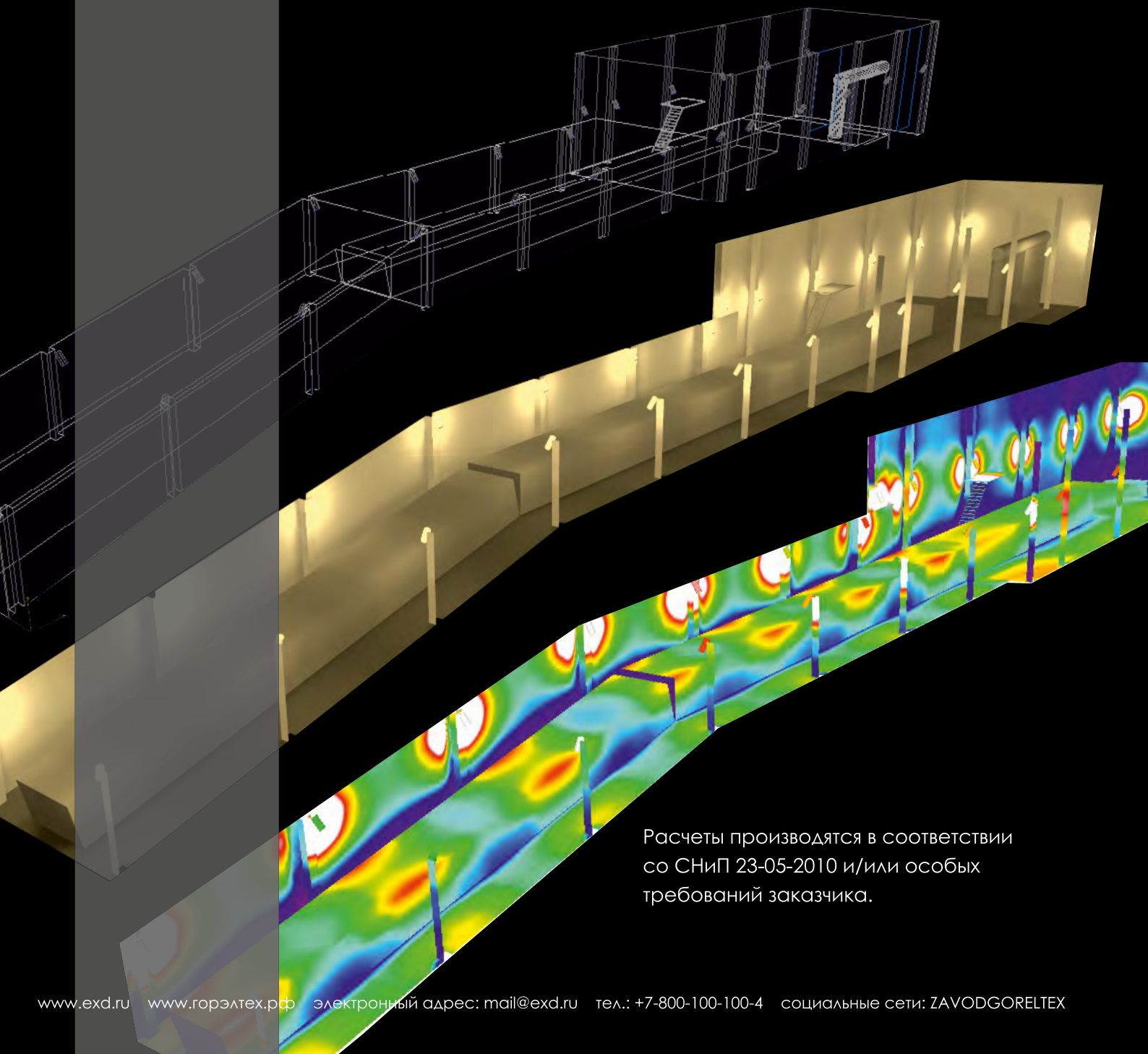


стр. 520

ЗАВОД ГОРЭЛТЕХ осуществляет светотехнический расчет объектов, где устанавливаются осветительные устройства собственного производства.

Результатом расчета является отчет, содержащий информацию об объекте:

- Картину распределения освещенности в требуемых помещениях/зонах/площадках с учетом коэффициента запаса;
- Количество осветительных устройств, их наименование и расположение;
- Внешний вид помещений/зон/площадок, в том числе, и в фиктивных цветах;
- Потребляемую мощность осветительных устройств.



Расчеты производятся в соответствии со СНиП 23-05-2010 и/или особых требований заказчика.



МАРКИРОВКА

Ex 1Ex db op is IIC T6...T4 Gb

Ex Ex tb op is IIC T52°...T110°C Db

СЕРТИФИКАТЫ И РАЗРЕШЕНИЯ

EAЭС RU C-RU.AA87.B.01065/22

TC RU C-RU.MA02.B.00010/18

TC RU C-RU.MA02.B.00848

EAЭС RU C-RU.AA87.B.00163/19

EAЭС N RU Д-RU.MЮ62.B.01194/20

EAЭС N RU Д-KZ.HB11.B.08989/20

EAЭС N RU Д-RU.MЮ62.B.01181/20

РОСС RU.31771.04ЖЗМ1/ОС.29.2021/М01020

ГОСТ Р ИСО 9001-2015 (ISO 9001:2015)

RU.OC BCST 0139-11.2021

Морской регистр СТО №22.44.01.03775.120

Морской регистр СТО №21.09496.120

IECEx CCVE 18.0010X

EESF 19 ATEX 014X

НСОПБ.RU.ЭО.ПРО87.Н.00155

НСОПБ.RU.ЭО.ПРО87.Н.00158

ИНТЕРГАЗСЕРТ №ОГН4.RU.1104.B01514

KZ39VEN00005608

НОРМЫ

ТУ 27.40.39-027-72453807-2017

ТУ 3400-006-72453807-07

ТУ 27.40.39-030-72453807-2017

(для светильников с опцией /ИБП).

- Взрывозащищенные светодиодные светильники серии СГЖ01-...С равномерно освещают поверхность, предназначены для общего освещения помещений промышленных предприятий, открытых промышленных площадок и других мест, где возможно присутствие взрывоопасных сред.

- Светильники нового поколения с высокими показателями КПД и светоотдачи.

- Удобны при монтаже – разборная конструкция позволяет устанавливать вводную коробку без лампового отсека.

- Низкий коэффициент пульсации позволяет использовать светильники не только в качестве общего освещения, но и в качестве освещения рабочих зон.

- Подходят для применения в системах аварийного резервного и эвакуационного освещения.

- Высокая стойкость корпуса из алюминиево-кремниевого сплава к воздействию сероводорода и механическим воздействиям.

- Возможность транзитного подключения с использованием одностороннего ввода (крепление /ЩОРВА).

ТЕХНИЧЕСКИЕ ХАРАКТЕРИСТИКИ

Установка

Изделия в зависимости от выбранного исполнения и маркировки взрывозащиты могут быть установлены в зонах 1, 2, 21, 22 и обеспечивать взрывозащиту во взрывоопасных смесях категорий II, III группы IIA, IIB, IIC, IIIA, IIIB, IIIC

Номинальное напряжение, В

~10...36, ~12...36, ~110...230 (50/60 Гц)
~165...230 (для опции /ИБП)

Коэффициент пульсации светового потока

менее 5%,
менее 0,5% (для СГЖ01-1240С, ~230 В)

Коррелированная цветовая температура, К

5000 К,
4000 К (для опции /160)

Класс защиты от поражения электрическим током

I

Электрическая схема

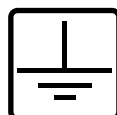
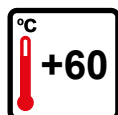
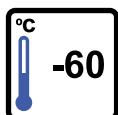
Прямое подключение к клеммам L, N, PE сечением 4 мм²

Климатическое исполнение

УХЛ1 (по требованию УХЛ2, УХЛ3, УХЛ4, УХЛ5, ХЛ1, ХЛ2, ХЛ3, ХЛ5, Т1, Т2, Т3, Т5, ОМ1, ОМ2, ОМ3, ОМ4, В2.1, В5)

СГЖ01/ИБП: У1...5, ХЛ1...5, УХЛ1...5, О1...5 (для О1...О2, О4 Токр +55 °С), ОМ1...ОМ5 (для ОМ4.1 и ОМ4.2 Токр +40 °С, для остальных Токр +55 °С), В1...5 (Токр +55 °С, для В4.1 Токр +40 °С)

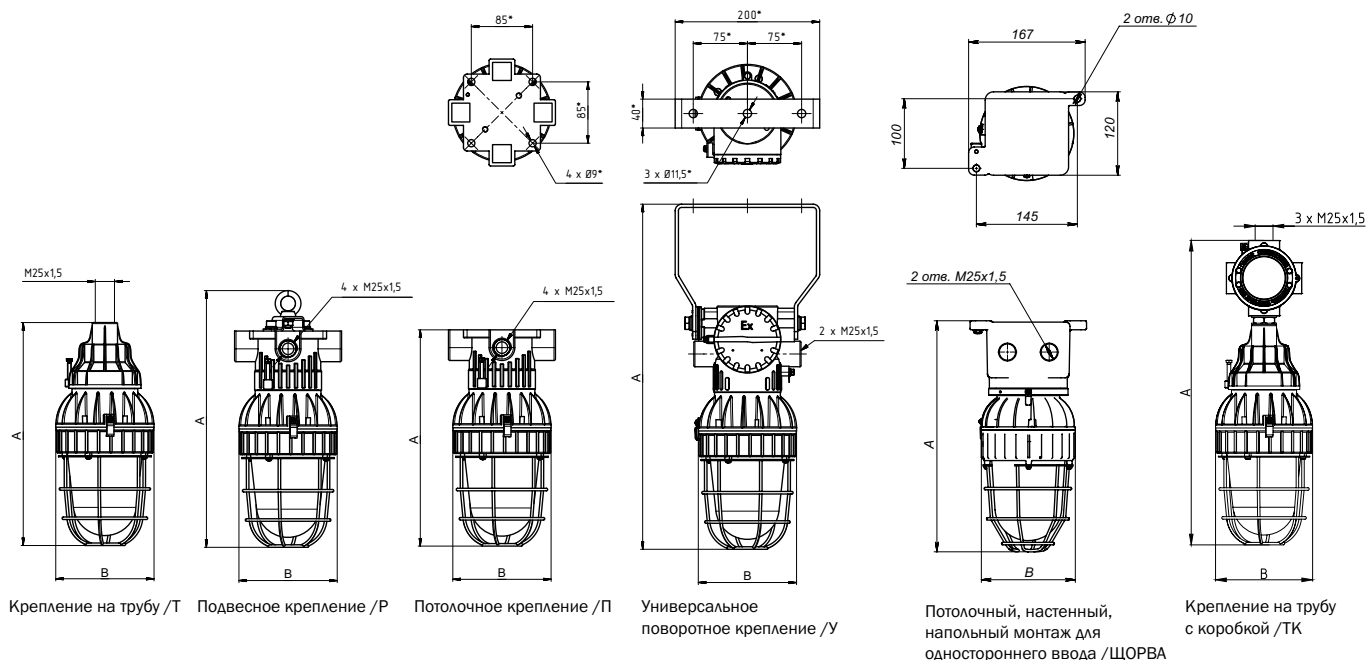
Температурный класс, максимальную температуру нагрева и диапазон эксплуатации конкретной модели светильника уточняйте при заказе.



ОПЦИИ, АКСЕССУАРЫ И ИСПОЛНЕНИЯ

НАИМЕНОВАНИЕ	МАРКИРОВКА
Исполнение для высоких температур	/ТЕРМО
Вид химстойкого исполнения Х2 по ГОСТ Р 51801-2011	/Х2
Светорассеивающий отражатель	/ВО
Рассеиватель для более мягкого однородного освещения	/МС
Внешний блок сумеречного реле	/ДВГ-СВЕТ
Морское исполнение	/МОРЕ
Сейсмостойкое исполнение	/МШК-64
Невзрывозащищенное исполнение	/ПРОМ
Взрывозащищенный источник бесперебойного питания (х - емкость АКБ)	/ИБПх
Взрывозащищенный источник бесперебойного питания нестандартного исполнения (х - емкость АКБ)	/ИБПхВ2
Взрывозащищенный источник бесперебойного питания выносной (х - емкость АКБ, (У) - длина кабеля)	/ИБПх(У)
Исполнение для эксплуатации на ОИАЭ «Малая течь»	/МАЛАЯ ТЕЧЬ
Консервация светильника	/ КОНСЕРВАЦИЯ
Угол раскрытия светового потока до 160°	/160

ГАБАРИТНЫЕ И ПРИСОЕДИНИТЕЛЬНЫЕ РАЗМЕРЫ



*Размер для справок

Таблица выбора светильника СГЖ01-...С/Т (крепление на трубу)

Модель	Максимальный световой поток источника света, лм	Потребл. ток, А (~110...230 В)	Потребл. ток, А (~10...36 В)	Уст. мощность P _у , Вт	Температурный класс	Размер, мм		Масса, кг
						А	В	
СГЖ01-1240С/Т	1240	0,09...0,04	0,75...0,3	9,6	T5 /T6	310	141	2,8
СГЖ01-2480С/Т	2480	0,18...0,09	1,5...0,6	18,5	T5 /T6	310	141	2,8
СГЖ01-3720С/Т	3720	0,24...0,12	2,2...0,9	28,5	T5 /T6	310	141	2,8
СГЖ01-3720С/160/Т	3720	0,252...0,120		29	T5 /T6	310	141	2,8
СГЖ01-4960С/Т	4960	0,32...0,16	3...1,2	40,7	T5 /T6	352	211	6,00
СГЖ01-6200С/Т	6200	0,39...0,19	3,75...1,5	48	T5 /T6	352	211	6,00
СГЖ01-7440С/Т	7440	0,44...0,22	6...1,8	57	T5 /T6	352	211	6,00
СГЖ01-11160С/Т	11160	0,7...0,35	6,75...2,7	85,5	T5 /T6	352	211	6,00
СГЖ01-1240С/Т/ТЕРМО	1240	0,09...0,04	0,75...0,3	9,6	T4	310	141	2,8
СГЖ01-2480С/Т/ТЕРМО	2480	0,18...0,09	1,5...0,6	18,5	T4	310	141	2,8

Таблица выбора светильника СГЖ01-...С/Р (подвесное крепление на рым-болт)

Модель	Максимальный световой поток источника света, лм	Потребл. ток, А (~110...230 В)	Потребл. ток, А (~10...36 В)	Уст. мощность P _у , Вт	Температурный класс	Размер, мм		Масса, кг
						А	В	
СГЖ01-1240С/Р	1240	0,09...0,04	0,75...0,3	9,6	T5 /T6	355	141	3,40
СГЖ01-2480С/Р	2480	0,18...0,09	1,5...0,6	18,5	T5 /T6	355	141	3,40
СГЖ01-3720С/Р	3720	0,24...0,12	2,2...0,9	28,5	T5 /T6	355	141	3,40
СГЖ01-3720С/160/Р	3720	0,252...0,120		29	T5 /T6	355	141	3,40
СГЖ01-4960С/Р	4960	0,32...0,16	3...1,2	40,7	T5 /T6	355	211	6,60
СГЖ01-6200С/Р	6200	0,39...0,19	3,75...1,5	48	T5 /T6	355	211	6,60
СГЖ01-7440С/Р	7440	0,44...0,22	6...1,8	57	T5 /T6	355	211	6,60
СГЖ01-11160С/Р	11160	0,7...0,35	6,75...2,7	85,5	T5 /T6	355	211	6,60
СГЖ01-1240С/Р/ТЕРМО	1240	0,09...0,04	0,75...0,3	9,6	T4	355	141	3,40
СГЖ01-2480С/Р/ТЕРМО	2480	0,18...0,09	1,5...0,6	18,5	T4	355	141	3,40

Таблица выбора светильника СГЖ01-...С/П (потолочное крепление)

Модель	Максимальный световой поток источника света, лм	Потребл. ток, А (~110...230 В)	Потребл. ток, А (~10...36 В)	Уст. мощность P _у , Вт	Температурный класс	Размер, мм		Масса, кг
						А	В	
СГЖ01-1240С/П	1240	0,09...0,04	0,75...0,3	9,6	T5/T6	299	141	3,30
СГЖ01-2480С/П	2480	0,18...0,09	1,5...0,6	18,5	T5/T6	299	141	3,30
СГЖ01-3720С/П	3720	0,24...0,12	2,2...0,9	28,5	T5/T6	299	141	3,30
СГЖ01-3720С/160/П	3720	0,252...0,120		29	T5/T6	299	141	3,30
СГЖ01-4960С/П	4960	0,32...0,16	3...1,2	40,7	T5/T6	347	211	6,50
СГЖ01-6200С/П	6200	0,39...0,19	3,75...1,5	48	T5/T6	347	211	6,50
СГЖ01-7440С/П	7440	0,44...0,22	6...1,8	57	T5/T6	347	211	6,50
СГЖ01-11160С/П	11160	0,7...0,35	6,75...2,7	85,5	T5/T6	347	211	6,50
СГЖ01-1240С/П/ТЕРМО	1240	0,09...0,04	0,75...0,3	9,6	T4	299	141	3,30
СГЖ01-2480С/П/ТЕРМО	2480	0,18...0,09	1,5...0,6	18,5	T4	299	141	3,30

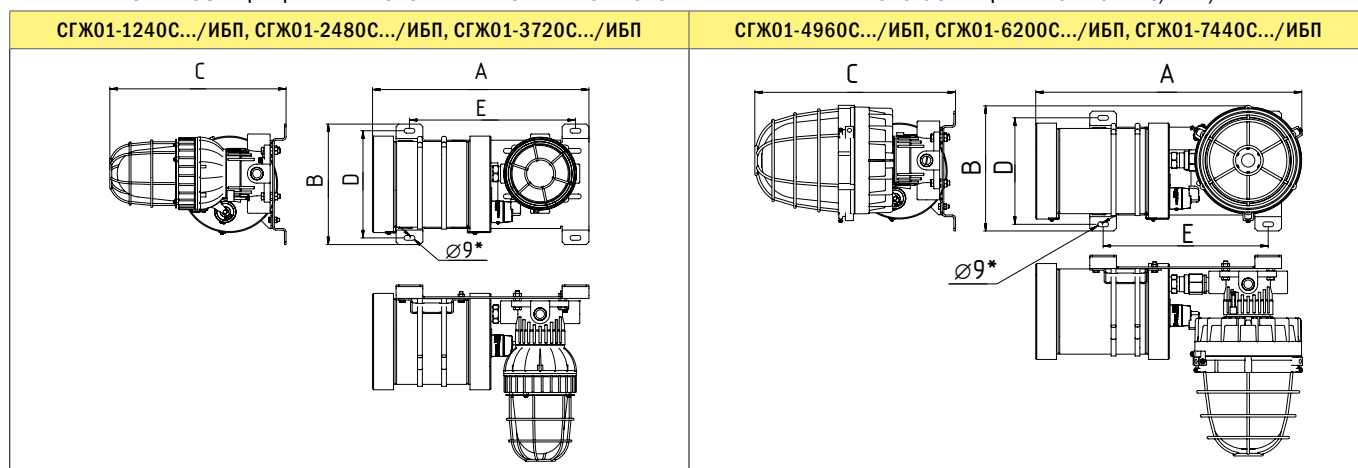
Таблица выбора светильника СГЖ01-...С/У (универсальное поворотное крепление)

Модель	Максимальный световой поток источника света, лм	Потребл. ток, А (~110...230 В)	Потребл. ток, А (~10...36 В)	Уст. мощность P _у , Вт	Температурный класс	Размер, мм		Масса, кг
						А	В	
СГЖ01-1240С/У	1240	0,09...0,04	0,75...0,3	9,6	T5/T6	412	141	4,30
СГЖ01-2480С/У	2480	0,18...0,09	1,5...0,6	18,5	T5/T6	412	141	4,30
СГЖ01-3720С/У	3720	0,24...0,12	2,2...0,9	28,5	T5/T6	412	141	4,30
СГЖ01-3720С/160/У	3720	0,252...0,120		29	T5/T6	412	141	4,30
СГЖ01-4960С/У	4960	0,32...0,16	3...1,2	40,7	T5/T6	412	211	7,50
СГЖ01-6200С/У	6200	0,39...0,19	3,75...1,5	48	T5/T6	412	211	7,50
СГЖ01-7440С/У	7440	0,44...0,22	6...1,8	57	T5/T6	412	211	7,50
СГЖ01-11160С/У	11160	0,7...0,35	6,75...2,7	85,5	T5/T6	412	211	7,50
СГЖ01-1240С/У/ТЕРМО	1240	0,09...0,04	0,75...0,3	9,6	T4	412	141	4,30
СГЖ01-2480С/У/ТЕРМО	2480	0,18...0,09	1,5...0,6	18,5	T4	412	141	4,30

Таблица выбора светильника СГЖ01-...С/ЩОРВА (потолочное крепление для одностороннего ввода)

Модель	Максимальный световой поток источника света, лм	Потребл. ток, А (~110...230 В)	Потребл. ток, А (~10...36 В)	Уст. мощность P _у , Вт	Температурный класс	Размер, мм		Масса, кг
						А	В	
СГЖ01-1240С/ЩОРВА	1240	0,09...0,04	0,75...0,3	9,6	T5/T6	332	141	4,20
СГЖ01-2480С/ЩОРВА	2480	0,18...0,09	1,5...0,6	18,5	T5/T6	332	141	4,20
СГЖ01-3720С/ЩОРВА	3720	0,24...0,12	2,2...0,9	28,5	T5/T6	332	141	4,20
СГЖ01-3720С/160/ЩОРВА	3720	0,252...0,120		29	T5/T6	332	141	4,20
СГЖ01-4960С/ЩОРВА	4960	0,32...0,16	3...1,2	40,7	T5/T6	332	211	7,50
СГЖ01-6200С/ЩОРВА	6200	0,39...0,19	3,75...1,5	48	T5/T6	332	211	7,50
СГЖ01-7440С/ЩОРВА	7440	0,44...0,22	6...1,8	57	T5/T6	332	211	7,50
СГЖ01-11160С/ЩОРВА	11160	0,7...0,35	6,75...2,7	85,5	T5/T6	332	211	7,50
СГЖ01-1240С/ЩОРВА/ТЕРМО	1240	0,09...0,04	0,75...0,3	9,6	T4	332	141	4,20
СГЖ01-2480С/ЩОРВА/ТЕРМО	2480	0,18...0,09	1,5...0,6	18,5	T4	332	141	4,20

ВЗРЫВОЗАЩИЩЕННЫЙ ИСТОЧНИК БЕСПЕРЕБОЙНОГО ПИТАНИЯ АВАРИЙНОГО ОСВЕЩЕНИЯ СГЖ01-...С/П-.../ИБП



*Размер для справок

Взрывозащищенные светодиодные светильники СГЖ01-...С/ИБПх *

Модель	Мощность без обогрева (макс), Вт	Макс. световой поток источника света, лм	Мощность с обогревом (макс), Вт	Uвх, В	Потребляемый ток, А	Габаритные размеры, мм					Масса, кг
						А	В	С	Д	Е	
СГЖ01-1240С/ИБП	18,4	1240	68,4	165...230 АС	0,22...0,16	400	225	330	200	310	11,5
СГЖ01-2480С/ИБП	26,8	1240	76,8	165...230 АС	0,27...0,20	400	225	330	200	310	11,5
СГЖ01-3720С/ИБП	35,2	1336	85,2	165...230 АС	0,32...0,23	400	225	330	200	310	11,5
СГЖ01-4960С/ИБП	54	2480	104	165...230 АС	0,34...0,24	500	235	380	200	310	15
СГЖ01-6200С/ИБП	62	2550	112	165...230 АС	0,44...0,31	500	235	380	200	310	15
СГЖ01-7440С/ИБП	70	2678	120	165...230 АС	0,49...0,35	500	235	380	200	310	15

* Для светильников с /ИБПхВ2 и /ИБПх(У) внешний вид и габаритные размеры будут отличаться.

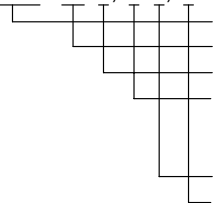
Таблица рекомендуемой замены основных типов ламп*

Взрывозащищенные светодиодные светильники серии СГЖ01	Компактная люминесцентная лампа	Галогенная лампа	Лампа накаливания	Ртутная (ДРЛ)	Натриевая (ДНаТ)	Металлогалогенная
СГЖ01-1240С	21 Вт	75 Вт	100 Вт	50 Вт	До 50 Вт	20 Вт
СГЖ01-2480С	40 Вт	150 Вт	200 Вт	80 Вт	50 Вт	35 Вт
СГЖ01-3720С	60 Вт	200 Вт	300 Вт	100 Вт	60 Вт	50 Вт
СГЖ01-4960С	80 Вт	300 Вт	300-500 Вт	125 Вт	70 Вт	60 Вт
СГЖ01-6200С	100 Вт	375 Вт	500 Вт	125-250 Вт	85 Вт	70 Вт
СГЖ01-7440С	120 Вт	450 Вт	600 Вт	125-250 Вт	100 Вт	100 Вт
СГЖ01-11160С	190 Вт	675 Вт	900 Вт	250 Вт	150 Вт	150 Вт

*Значения мощности ламп, приведенные в таблице, являются усредненными, т.к. световая отдача ламп (лм/Вт) может отличаться в зависимости от производителя.

ФОРМИРОВАНИЕ МАРКИРОВКИ

СГЖ01 - ХС - Х / Х - Х / Х - ТУ 27.40.39-027-72453807-2017

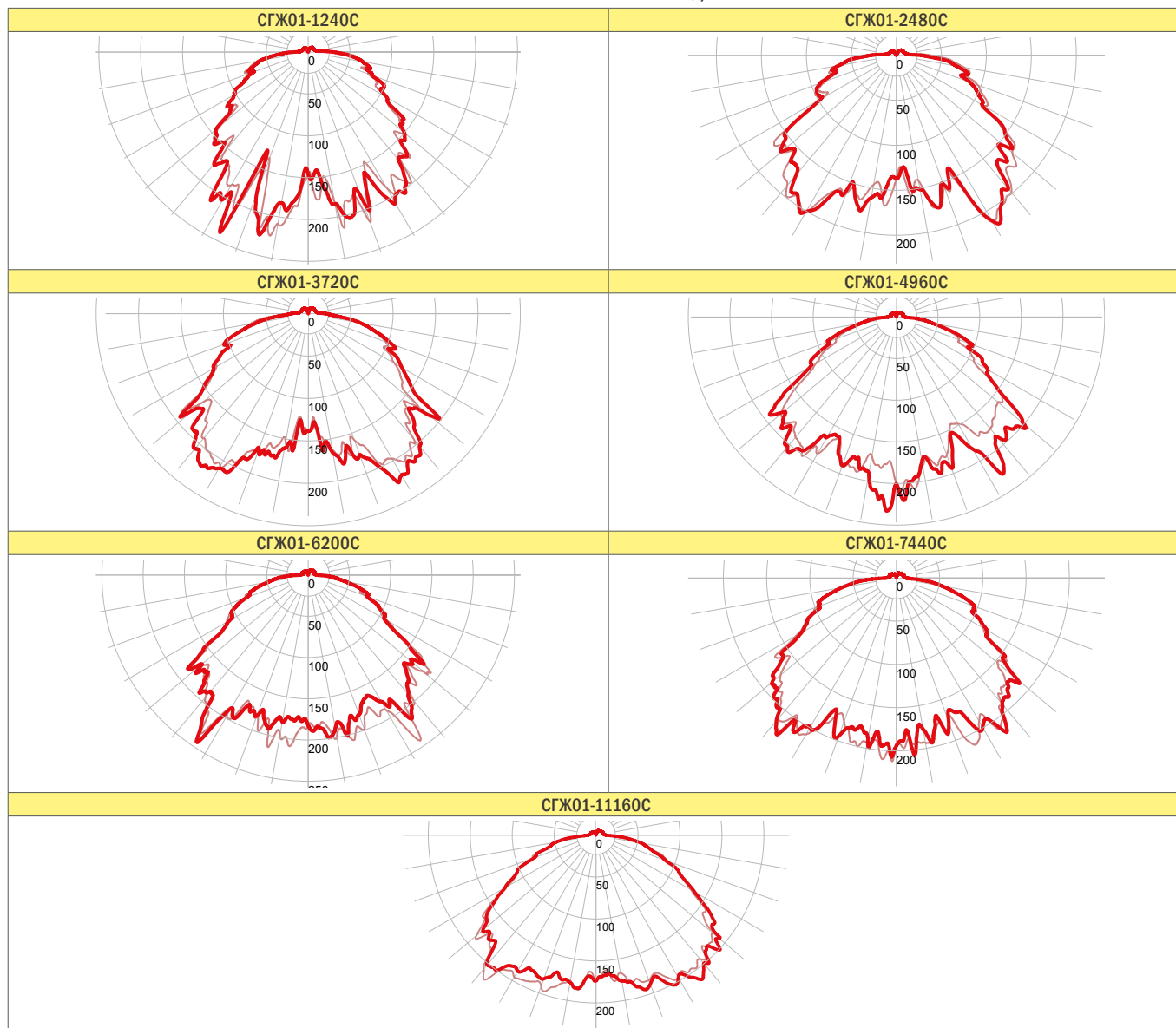


- Тип устройства
- Световой поток, лм: 1240; 2480; 3720; 4960; 6200; 7440; 11160
- Напряжение питания: ~10...36 В - 12ДС; ~110...220 В - 220АС; ~12...36 В - 36АС
- Тип крепления: Крепление на трубу - Т; Крепление на трубу с коробкой - ТК; Подвесное крепление - Р; Потолочное крепление - П; Универсальное поворотное крепление - У;
- Потолочное крепление для одностороннего ввода - ЩОРВА
- Количество и типоразмер кабельных вводов
- Опции, аксессуары и исполнения

Пример заказа: СГЖ01-3720С-220АС/П-2КНВ2МНК/Р - ТУ 27.40.39-027-72453807-2017.

Рекомендуемые кабельные вводы КНВ, КОВ, КНВ-ТН, и т.д.	СМ. СТР. 520
Таблицы соответствия наименований	СМ. СТР. 601

ФОТОМЕТРИЧЕСКИЕ КРИВЫЕ кд/1000 лм



НОВИНКА!



- Взрывозащищенные рудничные светодиодные светильники серии СГЖ01-М...С/СГЖ01-МТ...С равномерно освещают поверхность, предназначены для общего освещения подземных выработок рудников и шахт, опасных по газу (метану) и угольной пыли.
- Светильники нового поколения с высокими показателями КПД и светоотдачи.
- Фрикционно-искробезопасный корпус из малоуглеродистой стали.
- Дополнительная защита корпуса от коррозии методом цинкования.

МАРКИРОВКА РУДНИЧНОГО ОБОРУДОВАНИЯ

Ex PB Ex db op is I Mb

СЕРТИФИКАТЫ И РАЗРЕШЕНИЯ

ЕАЭС RU C-RU.AA87.B.01065/22
 ЕАЭС N RU C-KZ.AA87.B.01069/22
 TC RU C-RU.MA02.B.00848
 ЕАЭС N RU Д-RU.MЮ62.B.01194/20
 RU.OC BCCT 0147-08.2022
 НСОПБ.RU.ЭО.ПР087.Н.00155

НОРМЫ

ТУ 27.40.39-027-72453807-2017

ТЕХНИЧЕСКИЕ ХАРАКТЕРИСТИКИ

Установка

Изделия в зависимости от выбранного исполнения и маркировки взрывозащиты могут обеспечивать взрывозащиту во взрывоопасных смесях категории I группы PB, RP

Номинальное напряжение, В

~10...36, ~12...36, ~110...230 (50/60 Гц)

Коррелированная цветовая температура, К

5000 К,
 4000 К (для опции /160)

Класс защиты от поражения электрическим током

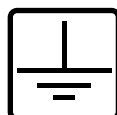
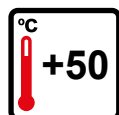
I

Электрическая схема

Прямое подключение к клеммам L, N, PE сечением 4 мм²

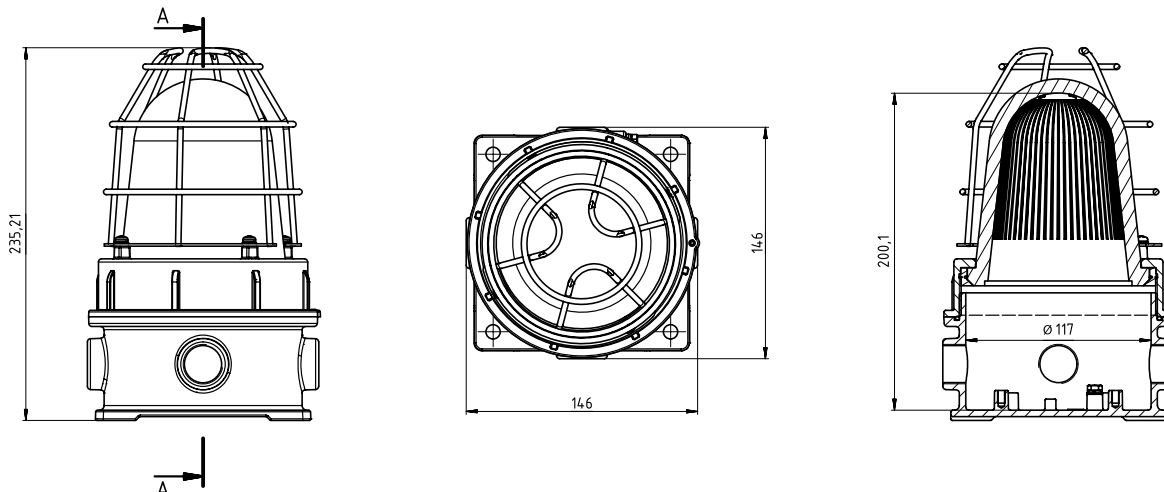
ОПЦИИ, АКСЕССУАРЫ И ИСПОЛНЕНИЯ

НАИМЕНОВАНИЕ	МАРКИРОВКА
Невзрывозащищенное исполнение	/ПРОМ
Сейсмостойкое исполнение	/МШК-64
Угол раскрытия светового потока до 160°	/160
Рассеиватель для более мягкого однородного освещения	/МС
Окрашивание внешней поверхности в цвет по требованию заказчика	/RAL(код)
Консервация светильника	/ КОНСЕРВАЦИЯ



ГАБАРИТНЫЕ И ПРИСОЕДИНИТЕЛЬНЫЕ РАЗМЕРЫ

СГЖ01-М...С ЛИТОЙ КОРПУС ИЗ МАЛОУГЛЕРОДИСТОЙ СТАЛИ



СГЖ01-МТ...С СВАРНОЙ КОРПУС ИЗ МАЛОУГЛЕРОДИСТОЙ СТАЛИ

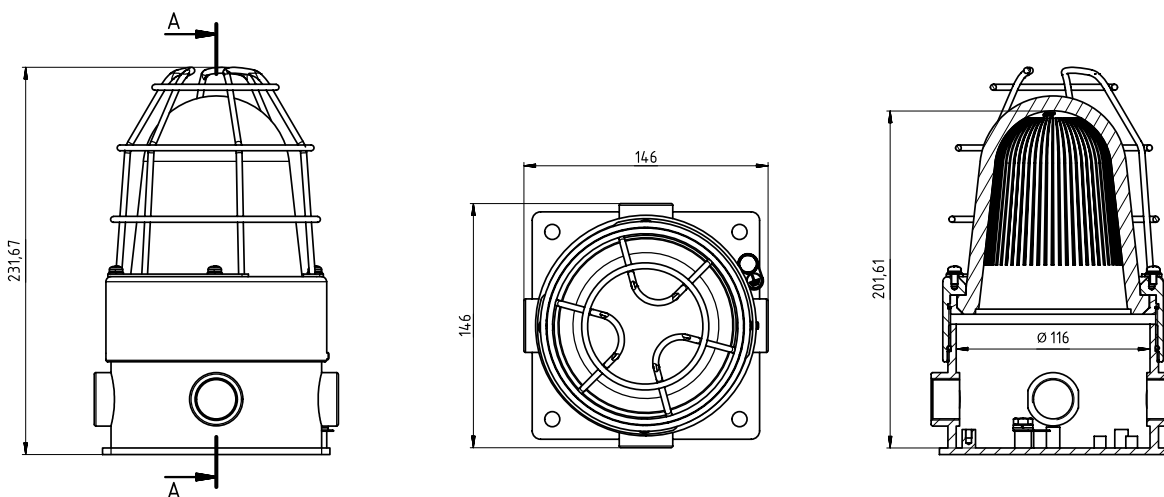


Таблица габаритных размеров светильников СГЖ01-М...С/СГЖ01-МТ...С

Модель	Размеры, мм			
	A	B	C	d основания
СГЖ01-М...С (литой корпус)	146	146	235	117
СГЖ01-МТ...С (сварной корпус)	146	146	232	116

Таблица выбора светильника СГЖ01-...С/Р (подвесное крепление на рым-болт)

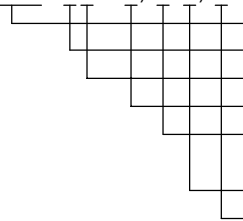
Модель	Максимальный световой поток источника света, лм	Потребл. ток, А (~110...230 В)	Потребл. ток, А (~10...36 В)	Уст. мощность P _у , Вт	Температурный класс	Размер, мм		Масса, кг
						A	B	
СГЖ01-1240С/Р	1240	0,09...0,04	0,75...0,3	9,6	T5/T6	355	141	3,40
СГЖ01-2480С/Р	2480	018...0,09	1,5...0,6	18,5	T5/T6	355	141	3,40

Таблица выбора светильника СГЖ01-...С/П (потолочное крепление)

Модель	Максимальный световой поток источника света, лм	Потребл. ток, А (~110...230 В)	Потребл. ток, А (~10...36 В)	Уст. мощность P _у , Вт	Температурный класс	Размер, мм		Масса, кг
						A	B	
СГЖ01-1240С/П	1240	0,09...0,04	0,75...0,3	9,6	T5/T6	299	141	3,30
СГЖ01-2480С/П	2480	018...0,09	1,5...0,6	18,5	T5/T6	299	141	3,30

ФОРМИРОВАНИЕ МАРКИРОВКИ

СГЖ01 - X X C - X / X - X / X - ТУ 27.40.39-027-72453807-2017



Тип устройства

Материал: М – сталь, метод изготовления корпуса литьем; МТ – сталь, метод изготовления корпуса сварка

Световой поток, лм: **1240; 2480**Напряжение питания: \approx 10...36 В – **12DC**; ~110...230 В – **220AC**; ~12...36 В – **36AC**

Тип крепления: Подвесное крепление – Р;

Потолочное крепление – П;

Количество и типоразмер кабельных вводов

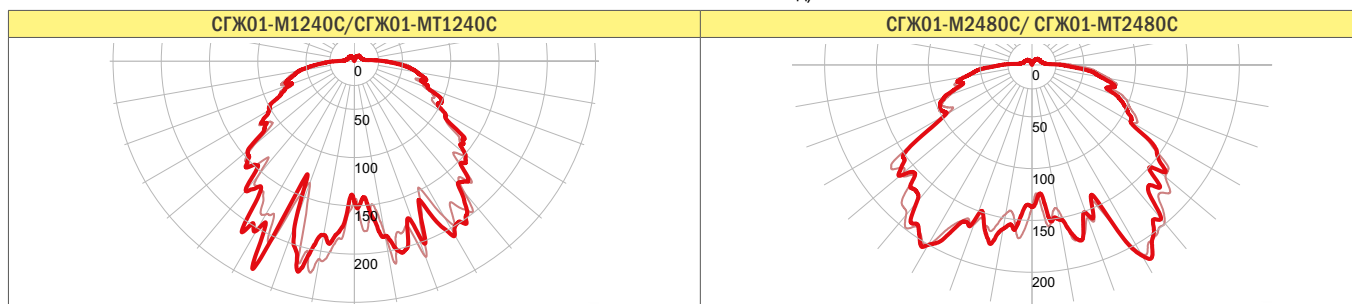
Опции, аксессуары и исполнения

Пример заказа:

СГЖ01-М1240С-220AC/П-2КНВ2МНК/Р - ТУ 27.40.39-027-72453807-2017.

Рекомендуемые кабельные вводы КНВ, КОВ, КНВ-ТН, и т.д.	СМ. СТР. 520
Таблицы соответствия наименований	СМ. СТР. 601

ФОТОМЕТРИЧЕСКИЕ КРИВЫЕ КД/1000 ЛМ



- Взрывозащищенные светильники серии СГЖ01 с различными типами ламп предназначены для освещения помещений промышленных предприятий, открытых промышленных площадок и других мест, где возможно присутствие взрывоопасных сред.
- Несколько типов ламп: светодиодная с цоколем, лампа накаливания, компактная люминесцентная лампа, галогенная лампа, лампа смешанного света, люминесцентная индукционная лампа.
- Удобны при монтаже – разборная конструкция позволяет устанавливать вводную коробку без лампового отсека.
- Несколько типов крепления светильника.
- Подходят для применения в системах аварийного резервного и эвакуационного освещения.
- Высокая стойкость корпуса из алюминий-кремниевый сплав к воздействию сероводорода и механическим воздействиям.



МАРКИРОВКА

Ex 1Ex db IIC T6...T4 Gb
Ex Ex tb IIIC T57°...158°C Db

СЕРТИФИКАТЫ И РАЗРЕШЕНИЯ

EAЭС RU C-RU.AA87.B.01065/22
 ГОСТ Р ИСО 9001-2015 (ISO 9001:2015)
 TC RU C-RU.MA02.B.00014/18
 TC RU C-RU.MA02.B.00010/18
 EAЭС N RU Д-RU.MЮ62.B.01194/20
 EAЭС N RU Д-KZ.HB11.B.08989/20
 RU.OC BCCT 0139-11.2021
 РОСС RU.31771.04ЖЗМ1/OC.29.2021/M01020
 Морской регистр СТО №21.09496.120
 Морской регистр СТО №22.44.01.03775.120
 IECEx CCVE 18.0010X
 EESF 19 ATEX 014X
 HCOПБ.RU.ЭО.ПPO87.H.00155
 HCOПБ.RU.ЭО.ПPO87.H.00158
 KZ39VEN00005608

НОРМЫ

ТУ 27.40.39-027-72453807-2017
 ТУ 3400-006-72453807-07

ТЕХНИЧЕСКИЕ ХАРАКТЕРИСТИКИ

Установка

Изделия в зависимости от выбранного исполнения и маркировки взрывозащиты могут быть установлены в зонах 1, 2, 21, 22 и обеспечивать взрывозащиту во взрывоопасных смесях категорий II, III группы IIA, IIB, IIC, IIIA, IIIB, IIIC

Номинальное напряжение

~110...230 В (50/60 Гц)

Патрон

E27

Электрическая схема

Прямое подключение к патрону или к клеммам L, N, PE кабелем сечением 4 мм²

Класс защиты от поражения электрическим током

I

Климатическое исполнение

У1...5, ХЛ1...5, УХЛ1...5, ТВ1...4, ТВ5.1, Т1...2, ТС1...2, Т2.1, Т3, ТС3...4, О1...5, ОМ1...5, В1...5 I: У3...5, ХЛ3...5, УХЛ3...5, ТВ1...4, ТВ5.1, Т1...2, ТС1...2, Т2.1, Т3, ТС3...4, О4...5, В3...4

Температурный класс, максимальную температуру нагрева и диапазон эксплуатации конкретной модели светильника уточняйте при заказе.

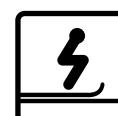
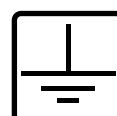
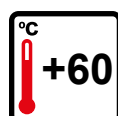
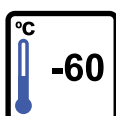
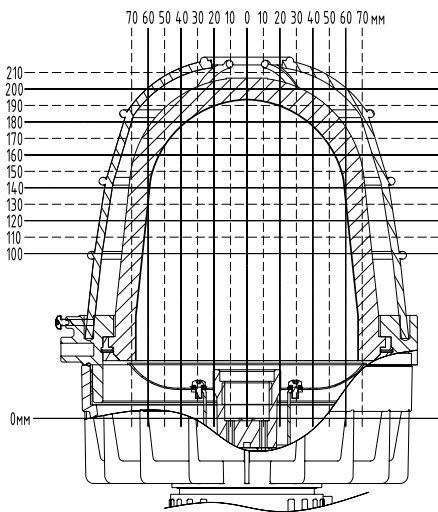


Таблица размеров светильника СГЖ01-... в зависимости от крепления

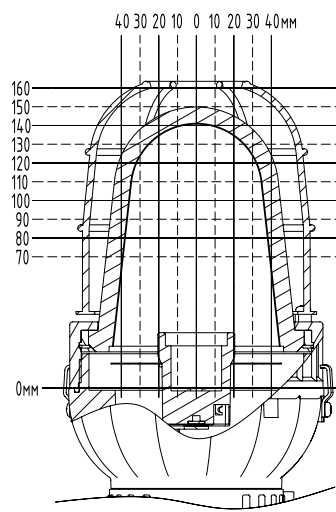
Модель	На трубу /Т			Подвесное /Р			Потолочное /П			Универсальное поворотное /У		
	Размер, мм		Масса, кг	Размер, мм		Масса, кг	Размер, мм		Масса, кг	Размер, мм		Масса, кг
	А	В		А	В		А	В		А	В	
СГЖ01-8С	310	141	2,33	355	141	2,85	299	141	2,73	412	141	3,8
СГЖ01-12С	310	141	2,33	355	141	2,85	299	141	2,73	412	141	3,8
СГЖ01-15С	310	141	2,33	355	141	2,85	299	141	2,73	412	141	3,8
СГЖ01-20С	310	141	2,33	355	141	2,85	299	141	2,73	412	141	3,8
СГЖ01-30С	352	211	4,64	355	211	5,05	299	211	4,9	412	211	6,12
СГЖ01-75Н	310	141	2,33	355	141	2,85	299	141	2,73	412	141	3,8
СГЖ01-95Н	352	211	4,64	355	211	5,05	299	211	4,9	412	211	6,12
СГЖ01-70Г	310	141	2,33	355	141	2,85	299	141	2,73	412	141	3,8
СГЖ01-100Г	352	211	4,64	355	211	5,05	299	211	4,9	412	211	6,12
СГЖ01-150Г	310	141	2,33	355	141	2,85	299	141	2,73	412	141	3,8
СГЖ01-205Г	310	141	2,33	355	141	2,85	299	141	2,73	412	141	3,8
СГЖ01-15ЛК	310	141	2,33	355	141	2,85	299	141	2,73	412	141	3,8
СГЖ01-25ЛК	310	141	2,33	355	141	2,85	299	141	2,73	412	141	3,8
СГЖ01-55ЛК	352	211	4,64	355	211	5,05	299	211	4,9	412	211	6,12
СГЖ01-23ЛИЛ	352	211	4,64	355	211	5,05	299	211	4,9	412	211	6,12
СГЖ01-100СМ	352	211	4,64	355	211	5,05	299	211	4,9	412	211	6,12
СГЖ01-160СМ	352	211	4,64	355	211	5,05	299	211	4,9	412	211	6,12

Примечание:

Название лампы	Обозначение
Накаливания	Н
Светодиодная с цоколем	С
Смешанная	СМ
Компактная люминесцентная	ЛК
Компактная люминесцентная индукционная	ЛИЛ
Галогеновая	Г

ГАБАРИТЫ ВНУТРЕННЕГО ПРОСТРАНСТВА ПЛАФОНА СВЕТИЛЬНИКОВ СГЖ01


Диаметр светильника (В) 201 мм



Диаметр светильника (В) 136 мм

ФОРМИРОВАНИЕ МАРКИРОВКИ
СГЖ01 - ХХ-Х / Х - Х / Х - ТУ 27.40.39-027-72453807-2017

- Тип устройства
- Мощность лампы, Вт
- Тип лампы: Лампа накаливания – Н; Галогенная лампа – Г;
- Люминесцентная компактная со спиралевидным типом колбы – ЛКС;
- Люминесцентная компактная с U-образным типом колбы – ЛК; Светодиодная лампа – С;
- Лампы смешанного света прямого включения – СМ
- Напряжение питания: ~110...230 В – 220 АС
- Тип крепления: Крепление на трубу – Т; Крепление на трубу с коробкой – ТК; Подвесное крепление – Р;
- Потолочное крепление – П; Универсальное поворотное крепление – У;
- Потолочное крепление для одностороннего ввода – ЩОРВА
- Количество и типоразмер кабельных вводов
- Опции, аксессуары и исполнения

Пример заказа:
СГЖ01-70Г-220АС/П-2КНВ2МНК/Р-ТУ 27.40.39-027-72453807-2017.

ПОДКЛЮЧЕНИЕ ПРОИЗВОДИТСЯ ЧЕРЕЗ КАБЕЛЬНЫЙ ВВОД.

КНВ2МНК/Р — ввод для небронированного кабеля, диаметр обжимаемого кабеля 6–18 мм, никелированная латунь.

КНВМ2М-25НК/Р — ввод для небронированного кабеля в металлорукавах, диаметр обжимаемого кабеля 6–17 мм, диаметр условного прохода металлорукава 25 мм, никелированная латунь.

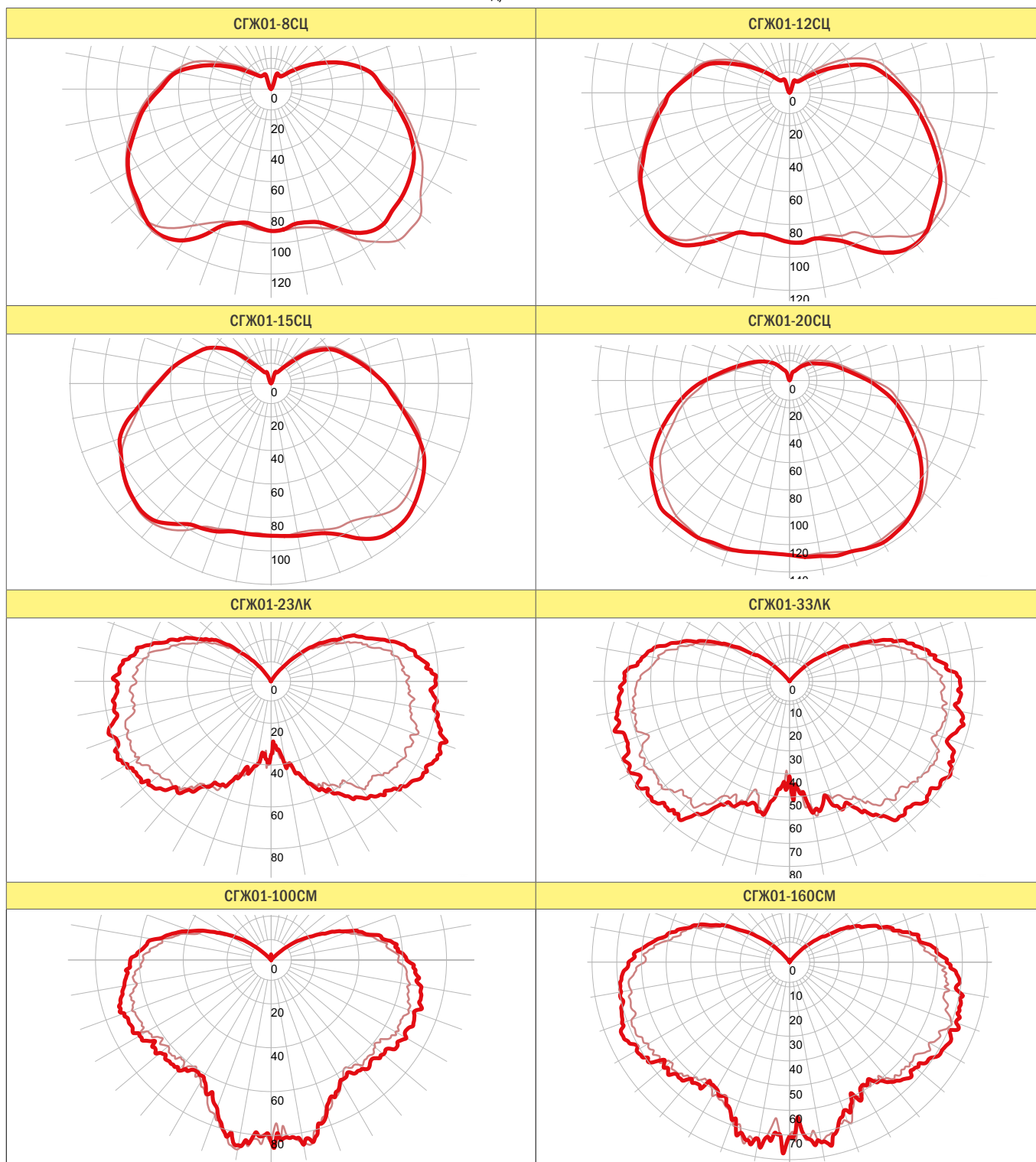
КНВТВ2МГНК/Р — ввод для небронированного кабеля в шлангах, трубопроводах, металлорукавах; внутренняя резьба для внешнего присоединения трубная цилиндрическая ГОСТ 6357-81 3/4" G, диаметр обжимаемого кабеля 6–18 мм, никелированная латунь.

КНВМ2М-20НК/Р — ввод для небронированного кабеля в металлорукавах, диаметр обжимаемого кабеля 6–17 мм, диаметр условного прохода металлорукава 20 мм, никелированная латунь.

Рекомендуемые кабельные вводы КНВ2МНК/Р, КНВМ2М-25НР/Р, и т.д.	СМ. СТР. 520
---	--------------

Таблицы соответствия наименований	СМ. СТР. 601
-----------------------------------	--------------

ФОТОМЕТРИЧЕСКИЕ КРИВЫЕ
кд/1000 лм



- Взрывозащищенные рудничные светодиодные светильники серии СГЖ01-М...С/ЛК/Г, СГЖ01-МТ...С/ЛК/Г равномерно освещают поверхность, предназначены для общего освещения подземных выработок рудников и шахт, опасных по газу (метану) и угольной пыли.
- Светильники нового поколения с высокими показателями КПД и светоотдачи.
- Несколько типов ламп: светодиодная с цоколем, компактная люминесцентная лампа, галогенная лампа.
- Фрикционно-искробезопасный корпус из малоуглеродистой стали.
- Дополнительная защита корпуса от коррозии методом цинкования.

НОВИНКА!



МАРКИРОВКА РУДНИЧНОГО ОБОРУДОВАНИЯ

Ex PB Ex db I Mb

СЕРТИФИКАТЫ И РАЗРЕШЕНИЯ

EAЭС RU C-RU.AA87.B.01065/22
 ГОСТ Р ИСО 9001-2015 (ISO 9001:2015)
 TC RU C-RU.MA02.B.00014/18
 TC RU C-RU.MA02.B.00010/18
 EAЭС N RU Д-RU.MЮ62.B.01194/20
 EAЭС N RU Д-KZ.HB11.B.08989/20
 RU.OC BCCT 0139-11.2021
 РОСС RU.31771.04ЖЗМ1/OC.29.2021/M01020
 НСОПБ.RU.ЭО.ПРО87.H.00155
 НСОПБ.RU.ЭО.ПРО87.H.00158
 EAЭС N RU C-KZ.AA87.B.01069/22

НОРМЫ

ТУ 27.40.39-027-72453807-2017
 ТУ 3400-006-72453807-07

ТЕХНИЧЕСКИЕ ХАРАКТЕРИСТИКИ

Установка

Изделия в зависимости от выбранного исполнения и маркировки взрывозащиты могут обеспечивать взрывозащиту во взрывоопасных смесях категории I группы PB, RP

Номинальное напряжение

~110...230 В (50/60 Гц)

Патрон

E27

Электрическая схема

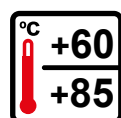
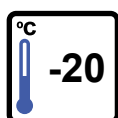
Прямое подключение к патрону или к клеммам L, N, PE кабелем сечением 4 мм²

Класс защиты от поражения электрическим током

I

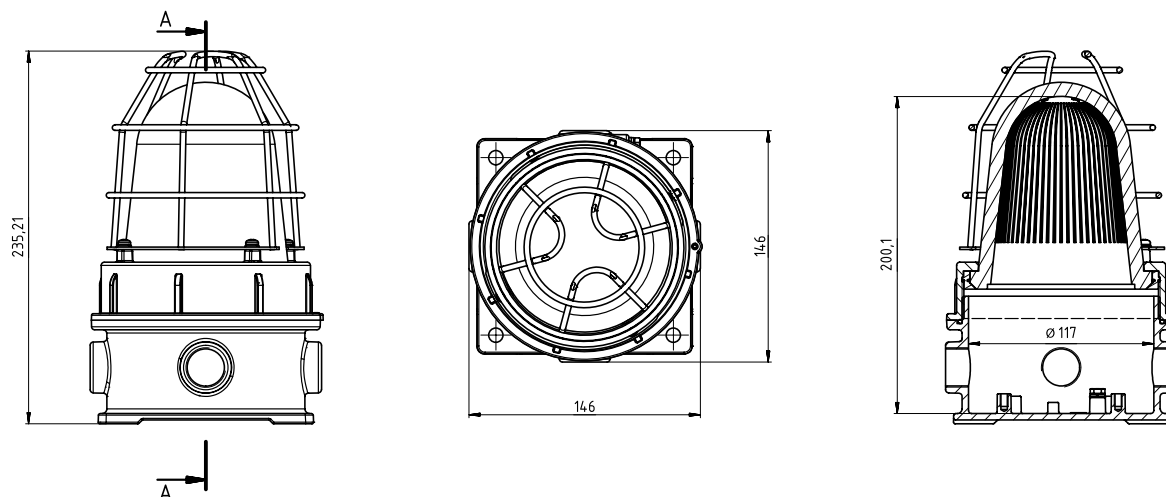
ОПЦИИ, АКСЕССУАРЫ И ИСПОЛНЕНИЯ

НАИМЕНОВАНИЕ	МАРКИРОВКА
Лампа в комплекте	/ЛАМПА
Сейсмостойкое исполнение	/МШК-64
Невзрывозащищенное общепромышленное исполнение, Токр +85 °С	/ПРОМ
Консервация светильника	/ КОНСЕРВАЦИЯ



ГАБАРИТНЫЕ И ПРИСОЕДИНИТЕЛЬНЫЕ РАЗМЕРЫ

СГЖ01-М...С/ЛК/Г ЛИТОЙ КОРПУС ИЗ МАЛОУГЛЕРОДИСТОЙ СТАЛИ



СГЖ01-МТ...С/ЛК/Г СВАРНОЙ КОРПУС ИЗ МАЛОУГЛЕРОДИСТОЙ СТАЛИ

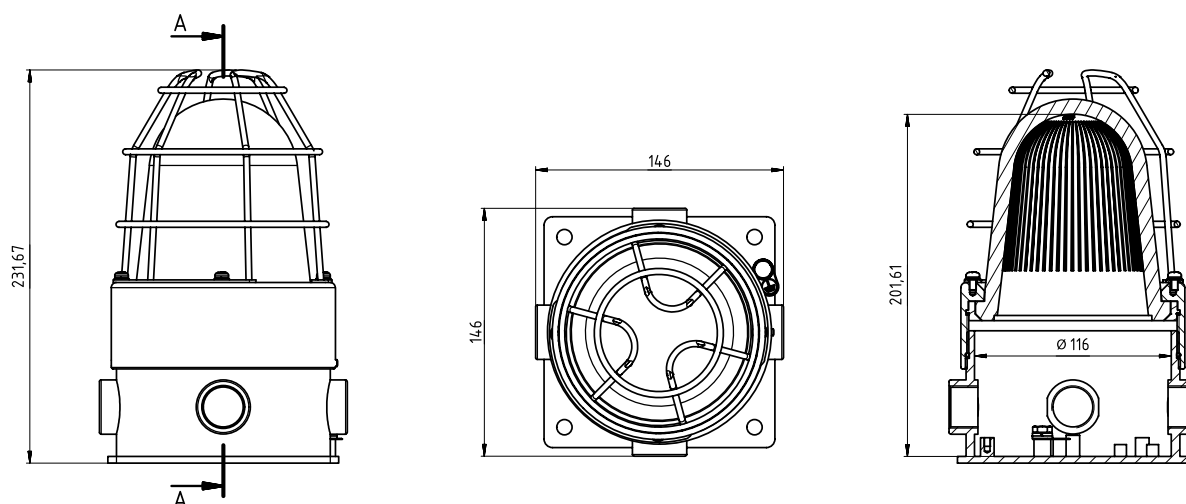


Таблица габаритных размеров светильников СГЖ01-М...С/ЛК/Г, СГЖ01-МТ...С/ЛК/Г

Модель	Размеры, мм			
	А	В	С	d основания
СГЖ01-М...С/ЛК/Г (литой корпус)	146	146	235	117
СГЖ01-МТ...С/ЛК/Г (сварной корпус)	146	146	232	116

Таблица выбора светильника СГЖ01-...

Модель	Мощность лампы, Вт	Тип лампы
СГЖ01-М8С, СГЖ01-МТ8С	8	Светодиодная
СГЖ01-М12С, СГЖ01-МТ12С	12	Светодиодная
СГЖ01-М15С, СГЖ01-МТ15С	15	Светодиодная
СГЖ01-М20С, СГЖ01-МТ20С	20	Светодиодная
СГЖ01-М70Г, СГЖ01-МТ70Г	70	Лампа галогенная
СГЖ01-М140Г, СГЖ01-МТ140Г	140	Лампа галогенная
СГЖ01-М15ЛК, СГЖ01-МТ15ЛК	15	Лампа люминесцентная компактная

Название лампы	Обозначение
Светодиодная с цоколем	С
Компактная люминесцентная	ЛК
Галогеновая	Г

ФОРМИРОВАНИЕ МАРКИРОВКИ

СГЖ01 - X X X - X / X - X / X - ТУ 27.40.39-027-72453807-2017

- Тип устройства
- Материал: М – сталь, метод изготовления корпуса литьем; МТ – сталь, метод изготовления корпуса сварка
- Мощность лампы, Вт
- Тип лампы: Галогенная лампа – Г;
- Люминесцентная компактная с U-образным типом колбы – ЛК; Светодиодная лампа – С;
- Напряжение питания: ~110...230 В – 220 АС
- Тип крепления: Подвесное крепление – Р; Потолочное крепление – П
- Количество и типоразмер кабельных вводов
- Опции, аксессуары и исполнения

Пример заказа: СГЖ01-М15С-220АС/П-2КНВ2МНК/Р-ТУ 27.40.39-027-72453807-2017.

ПОДКЛЮЧЕНИЕ ПРОИЗВОДИТСЯ ЧЕРЕЗ КАБЕЛЬНЫЙ ВВОД.

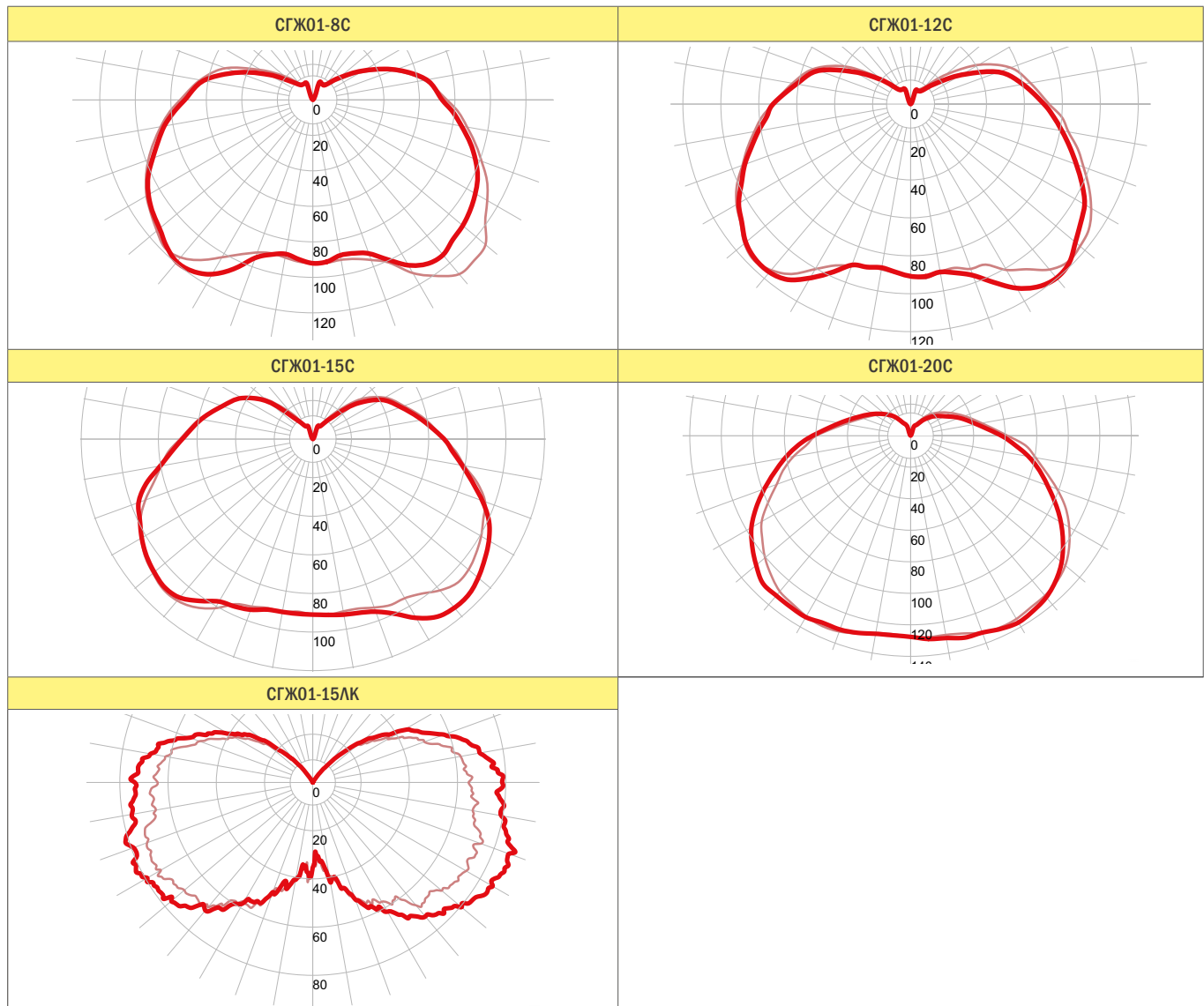
КНВ2МНК/Р – ввод для небронированного кабеля, диаметр обжимаемого кабеля 6–18 мм, никелированная латунь.

КНВМ2М-25НК/Р – ввод для небронированного кабеля в металлорукавах, диаметр обжимаемого кабеля 6–17 мм, диаметр условного прохода металлорукава 25 мм, никелированная латунь.

КНВТВ2МГНК/Р – ввод для небронированного кабеля в шлангах, трубопроводах, металлорукавах; внутренняя резьба для внешнего присоединения трубная цилиндрическая ГОСТ 6357-81 3/4" G, диаметр обжимаемого кабеля 6–18 мм, никелированная латунь.

КНВМ2М-20НК/Р – ввод для небронированного кабеля в металлорукавах, диаметр обжимаемого кабеля 6–17 мм, диаметр условного прохода металлорукава 20 мм, никелированная латунь.

Рекомендуемые кабельные вводы КНВ2МНК/Р, КНВМ2М-25НР/Р, и т.д.	СМ. СТР. 520
Таблицы соответствия наименований	СМ. СТР. 601

ФОТОМЕТРИЧЕСКИЕ КРИВЫЕ
кд/1000 лм

- Взрывозащищенные светильники серии СГЖ02 с газоразрядными лампами предназначены для освещения помещений промышленных предприятий, открытых промышленных площадок и других мест, где возможно присутствие взрывоопасных сред.

- Несколько типов газоразрядных ламп: натриевая, ртутная, металлогалогенная.

- Удобны при монтаже – разборная конструкция позволяет устанавливать вводную коробку без лампового отсека.


- Несколько типов крепления светильника.

- Высокая стойкость корпуса из алюминий-кремниевый сплав к воздействию сероводорода и механическим воздействиям.



МАРКИРОВКА

 1Ex db IIC T4...T3 Gb

 Ex tb IIIC T130°...160°C Db

СЕРТИФИКАТЫ И РАЗРЕШЕНИЯ

EAЭС RU C-RU.AA87.B.01065/22

ГОСТ Р ИСО 9001-2015 (ISO 9001:2015)

EAЭС RU C-RU.MA02.B.00169/19

EAЭС N RU Д-RU.MY062.B.01194/20

EAЭС N RU Д-KZ.HB11.B.08989/20

РОСС RU.31771.04ЖЗМ1/ОС.29.2021/М01020

RU.OC BCCT 0139-11.2021

Морской регистр СТО №22.44.01.03775.120

НСОПБ.RU.ЭО.ПРО87.H.00155

KZ39VEN00005608

НОРМЫ

ТУ 27.40.39-027-72453807-2017

ТЕХНИЧЕСКИЕ ХАРАКТЕРИСТИКИ

Установка

Изделия в зависимости от выбранного исполнения и маркировки взрывозащиты могут быть установлены в зонах 1, 2, 21, 22 и обеспечивать взрывозащиту во взрывоопасных смесях категорий II, III группы IIA, IIB, IIC, IIIA, IIIB, IIIC

Номинальное напряжение

~110...230 В (50/60 Гц)

Патрон

E27

Электрическая схема

Прямое подключение к патрону или к клеммам L, N, PE кабелем сечением 4 мм²

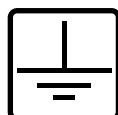
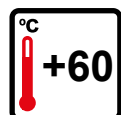
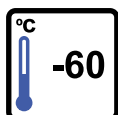
Класс защиты от поражения электрическим током

I

Климатическое исполнение

У1...5, ХЛ1...5, УХЛ1...5, ТВ1...4, ТВ5.1, Т1...2, ТС1...2, Т2.1, Т3, ТС3...4, О1...5, ОМ1...ОМ5, В1...5

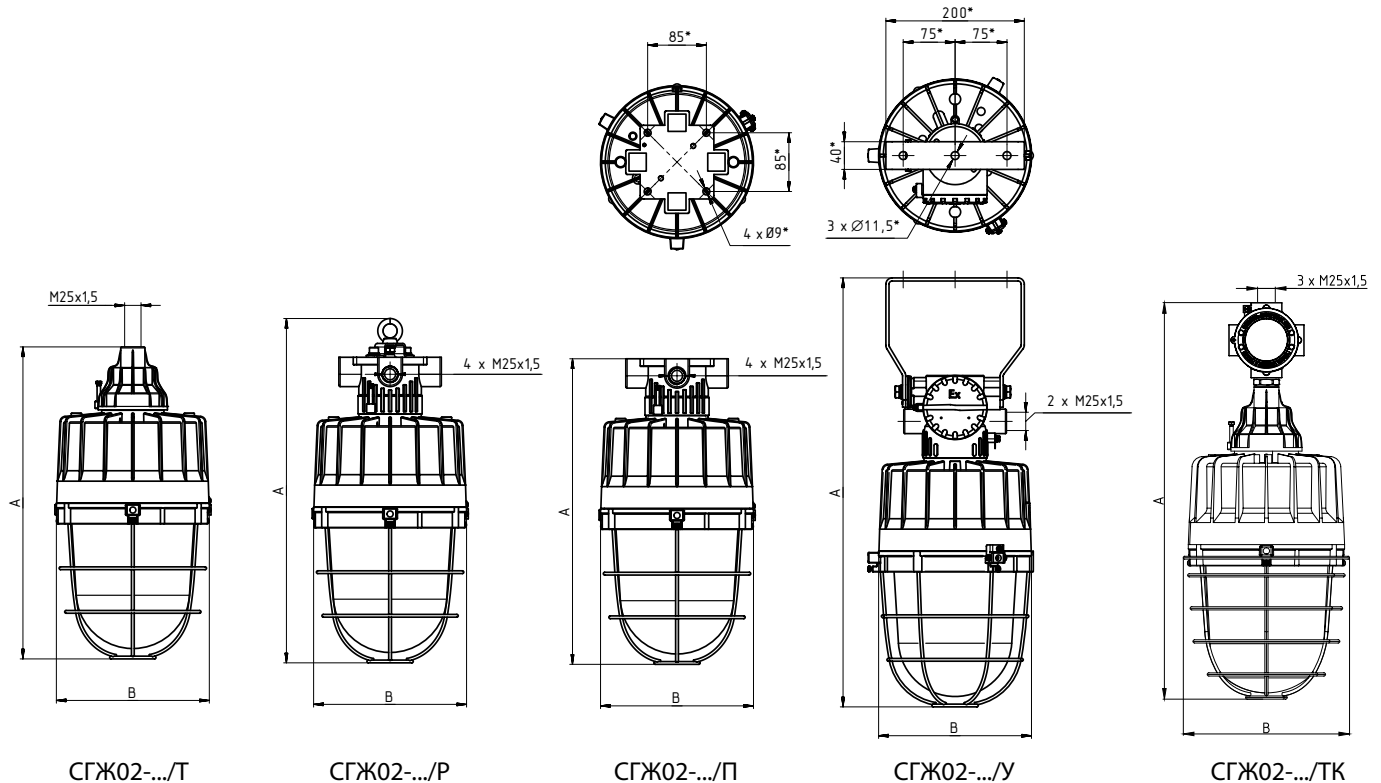
Температурный класс, максимальную температуру нагрева и диапазон эксплуатации конкретной модели светильника уточняйте при заказе.



ОПЦИИ, АКСЕССУАРЫ И ИСПОЛНЕНИЯ

НАИМЕНОВАНИЕ	МАРКИРОВКА
Лампа в комплекте	/ЛАМПА
Светорассеивающий отражатель	/ВО
Электронное ПРА (ЭПРА) для ДНаТ 70, ДНаТ 100	/ЭПРА
Морское исполнение	/МОРЕ
Невзрывозащищенное исполнение	/ПРОМ
Сейсмостойкое исполнение (опция доступна для светильников с подвесным креплением /Р)	/МШК-64
Консервация светильника	/ КОНСЕРВАЦИЯ
Вид химостойкого исполнения Х2 по ГОСТ Р 51801-2011	/Х2

ГАБАРИТНЫЕ И ПРИСОЕДИНИТЕЛЬНЫЕ РАЗМЕРЫ



*Размер для справок

Таблица размеров светильника СГЖ02-... в зависимости от крепления

Модель	На трубу /Т			Подвесное /Р			Потолочное /П			Универсальное поворотное /У		
	Размер, мм		Масса, кг	Размер, мм		Масса, кг	Размер, мм		Масса, кг	Размер, мм		Масса, кг
	А	В		А	В		А	В		А	В	
СГЖ02-80Р	451	221	8,55	497	221	8,90	441	221	8,75	620	221	10,05
СГЖ02-125Р	451	221	8,55	497	221	8,90	441	221	8,75	620	221	10,05
СГЖ02-70НТ	451	221	8,55	497	221	8,90	441	221	8,75	620	221	10,05
СГЖ02-100НТ	451	221	8,55	497	221	8,90	441	221	8,75	620	221	10,05
СГЖ02-70М	451	221	8,55	497	221	8,90	441	221	8,75	620	221	10,05
СГЖ02-100М	451	221	8,55	497	221	8,90	441	221	8,75	620	221	10,05
СГЖ02-150М	451	221	8,55	497	221	8,90	441	221	8,75	620	221	10,05

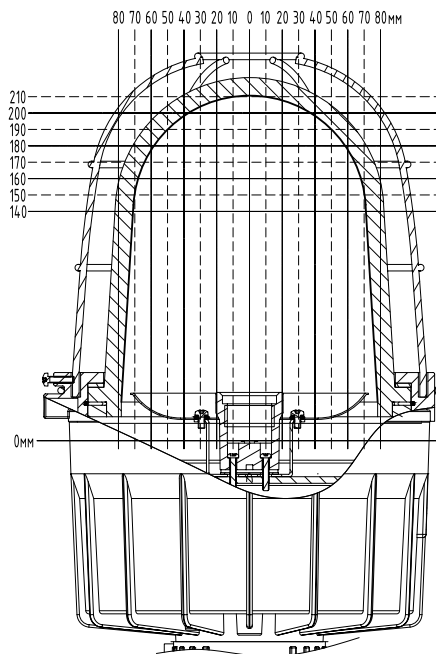
Таблица выбора светильника типа СГЖ02-...

Модель	Мощность лампы, Вт	Тип лампы	Патрон	Температурный класс
СГЖ02-80Р	80	ДРЛ	E27	T4
СГЖ02-125Р	125	ДРЛ	E27	T3/T4
СГЖ02-70НТ	70	ДНаТ*	E27	T4
СГЖ02-100НТ	100	ДНаТ*	E27	T4
СГЖ02-70М	70	МГЛ (ДРИ)	E27	T4
СГЖ02-100М	100	МГЛ (ДРИ)	E27	T4
СГЖ02-150М	150	МГЛ (ДРИ)	E27	T3

Примечание:

ДРЛ	Ртутная лампа	Р
ДНаТ*	Натриевая лампа (наличие ИЗУ уточняется при поставке)	НТ
МГЛ (ДРИ)	Металлогалогенная лампа	М

ГАБАРИТЫ ВНУТРЕННЕГО ПРОСТРАНСТВА ПЛАФОНА СВЕТИЛЬНИКА СГЖ02



ФОРМИРОВАНИЕ МАРКИРОВКИ

СГЖ02 – XX / X - X / X – ТУ 27.40.39-027-72453807-2017

- Тип устройства
- Мощность лампы, Вт
- Тип лампы: Ртутная лампа – Р; Натриевая лампа – НТ; Металлогалогенная лампа – М
- Напряжение питания: ~110...230 В – 220 АС
- Тип крепления: Крепление на трубу – Т; Крепление на трубу с коробкой – ТК; Подвесное крепление – Р;
- Потолочное крепление – П; Универсальное поворотное крепление – У
- Количество и типоразмер кабельных вводов
- Опции, аксессуары и исполнения

Пример заказа: СГЖ02-150М-220АС/У-КНВ2МНК/Р-ТУ 27.40.39-027-72453807-2017.

ПОДКЛЮЧЕНИЕ ПРОИЗВОДИТСЯ ЧЕРЕЗ КАБЕЛЬНЫЙ ВВОД.

КНВ2МНК/Р – ввод для небронированного кабеля, диаметр обжимаемого кабеля 6–18 мм, никелированная латунь.

КНВМ2М-25НК/Р – ввод для небронированного кабеля в металлорукавах, диаметр обжимаемого кабеля 6–17 мм, диаметр условного прохода металлорукава 25 мм, никелированная латунь.

КНВТВ2МГНК/Р – ввод для небронированного кабеля в шлангах, трубопроводах, металлорукавах; внутренняя резьба для внешнего присоединения трубная цилиндрическая ГОСТ 6357-81 3/4" G, диаметр обжимаемого кабеля 6–18 мм, никелированная латунь.

КНВМ2М-20НК/Р – ввод для небронированного кабеля в металлорукавах, диаметр обжимаемого кабеля 6–17 мм, диаметр условного прохода металлорукава 20 мм, никелированная латунь.

Рекомендуемые кабельные вводы
КНВ2МНК/Р, КНВМ2М-25НР/Р, и т.д.

СМ. СТР. 520

- Взрывозащищенные светильники серии СГЖ04 с газоразрядными лампами предназначены для освещения помещений промышленных предприятий, открытых промышленных площадок и других мест, где возможно присутствие взрывоопасных сред.

- Несколько типов газоразрядных ламп: натриевая, ртутная, металлогалогенная.

- Возможность использования газоразрядных ламп до 400 Вт.

- Удобны при монтаже – разборная конструкция позволяет устанавливать вводную коробку без лампового отсека.

- Несколько типов крепления светильника.

- Высокая стойкость корпуса из алюминий-кремниевый сплав к воздействию сероводорода и механическим воздействиям.



МАРКИРОВКА

Ex 1Ex db IIC T3 Gb

Ex 1Ex db IIC T6 Gb

Ex Ex tb IIIC T110°C Db

СЕРТИФИКАТЫ И РАЗРЕШЕНИЯ

EAЭС RU C-RU.AA87.B.01065/22

EAЭС RU C-RU.MA02.B.00169/19

EAЭС N RU Д-RU.MЮ62.B.01194/20

EAЭС N RU Д-KZ.HB11.B.08989/20

НСОПБ.RU.ЭО.ПРО87.Н.00155

РОСС RU.31771.04ЖЗМ1/ОС.29.2021/М01020

ГОСТ Р ИСО 9001-2015 (ISO 9001:2015)

RU.OC BCCT 0139-11.2021

Морской регистр СТО №22.44.01.03775.120

KZ39VEN00005608

НОРМЫ

ТУ 27.40.39-027-72453807-2017

ТЕХНИЧЕСКИЕ ХАРАКТЕРИСТИКИ

Установка

Изделия в зависимости от выбранного исполнения и маркировки взрывозащиты могут быть установлены в зонах 1, 2, 21, 22 и обеспечивать взрывозащиту во взрывоопасных смесях категорий II, III группы IIA, IIB, IIC, IIIA, IIIB, IIIC

Номинальное напряжение, В

~110...230 В

Патрон

E40

Класс защиты от поражения электрическим током

I

Электрическая схема

Прямое подключение к патрону или к клеммам L, N, PE кабелем сечением 4 мм²

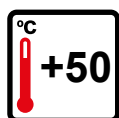
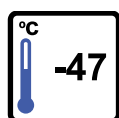
Климатическое исполнение

У1...5, ХЛ1...5, УХЛ1...5, ТВ1...4, ТВ5.1, Т1...2, ТС1...2, Т2.1, Т3, ТС3...4, О1...5, ОМ1...ОМ5, В1...5

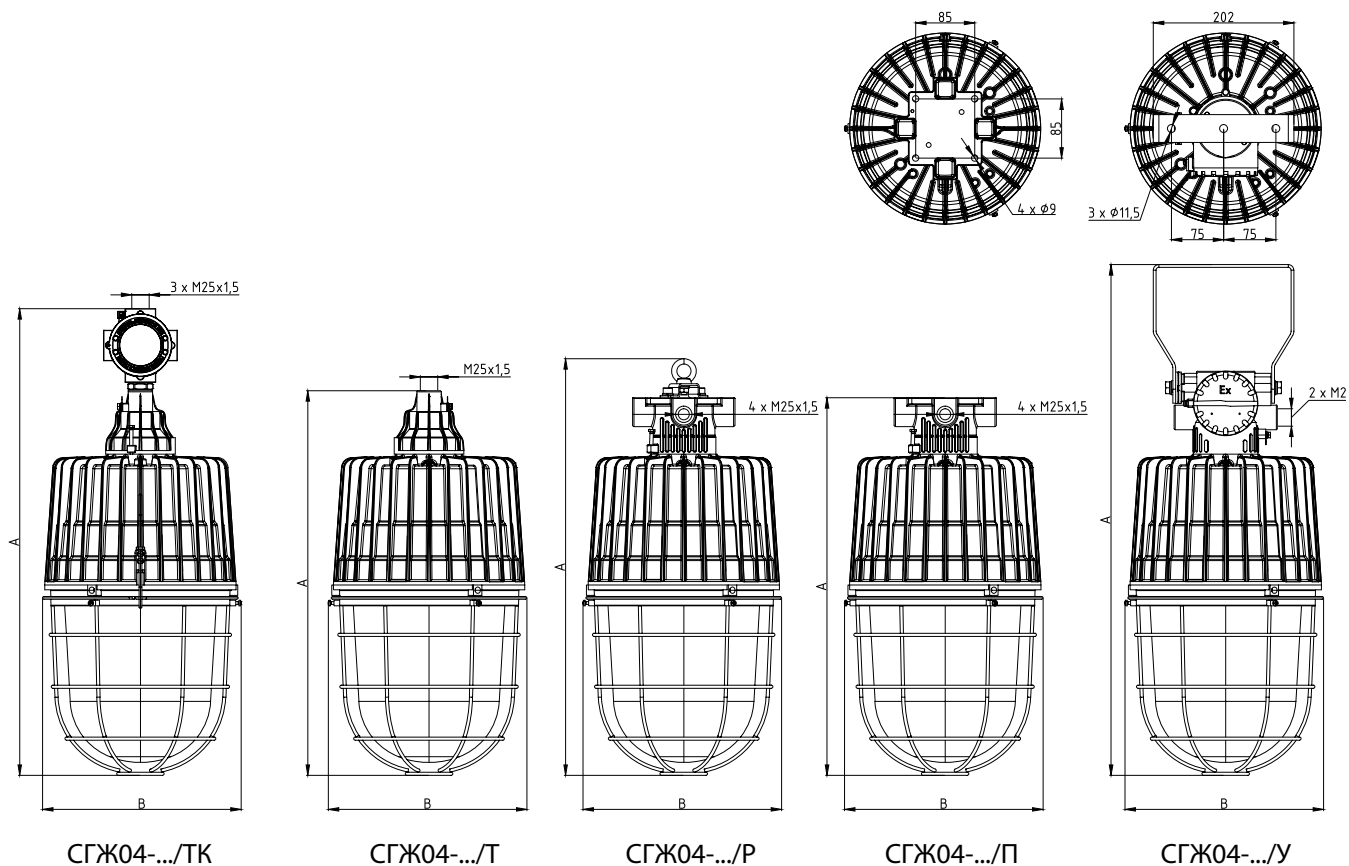
Температурный класс, максимальную температуру нагрева и диапазон эксплуатации конкретной модели светильника уточняйте при заказе.

ОПЦИИ, АКСЕССУАРЫ И ИСПОЛНЕНИЯ

НАИМЕНОВАНИЕ	МАРКИРОВКА
Светорассеивающий отражатель	/ВО
Морское исполнение	/МОРЕ
Сейсмостойкое исполнение	/МШК-64
Общепромышленное исполнение	/ПРОМ
Лампа в комплекте	/ЛАМПА
Консервация светильника	/КОНСЕРВАЦИЯ
Химостойкое исполнение	/Х2



ГАБАРИТНЫЕ И ПРИСОЕДИНИТЕЛЬНЫЕ РАЗМЕРЫ



СГЖ04-.../ТК

СГЖ04-.../Т

СГЖ04-.../Р

СГЖ04-.../П

СГЖ04-.../У

*Размер для справок

Таблица размеров светильника СГЖ04-... в зависимости от крепления

Модель	На трубу /Т			Подвесное /Р			Потолочное /П			Универсальное поворотное /У		
	Размер, мм		Масса, кг	Размер, мм		Масса, кг	Размер, мм		Масса, кг	Размер, мм		Масса, кг
	А	В		А	В		А	В		А	В	
СГЖ04-250Р	554	275	15,8	601	275	16,2	545	275	16	723	275	17,3
СГЖ04-400Р	565	275	16	612	275	16,4	556	275	16,2	734	275	17,5
СГЖ04-250М	554	275	15,8	601	275	16,2	545	275	16	723	275	17,3
СГЖ04-400М	565	275	16	612	275	16,4	556	275	16,2	734	275	17,5
СГЖ04-250НТ	554	275	15,8	601	275	16,2	545	275	16	723	275	17,3
СГЖ04-400НТ	565	275	16	612	275	16,4	556	275	16,2	734	275	17,5

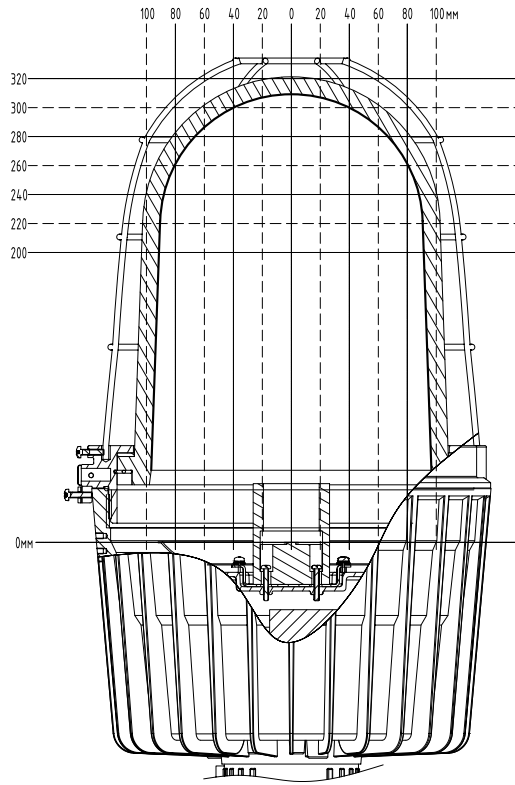
Таблица выбора светильника типа СГЖ04-...

Модель	Тип лампы	Мощность лампы, Вт	Патрон лампы
СГЖ04-250Р	ДРЛ	250	E40
СГЖ04-400Р	ДРЛ	400	E40
СГЖ04-250М	МГЛ (ДРИ)	250	E40
СГЖ04-400М	МГЛ (ДРИ)	400	E40
СГЖ04-250НТ	ДНаТ*	250	E40
СГЖ04-400НТ	ДНаТ*	400	E40

Примечание:

ДРЛ	Ртутная лампа	Р
ДНаТ*	Натриевая лампа (наличие ИЗУ уточняется при поставке)	НТ
МГЛ (ДРИ)	Металлогалогенная лампа	М

ГАБАРИТЫ ВНУТРЕННЕГО ПРОСТРАНСТВА ПЛАФОНА СВЕТИЛЬНИКА СГЖ04



ФОРМИРОВАНИЕ МАРКИРОВКИ

СГЖ04 - XX - X / X - X / X - ТУ 27.40.39-027-72453807-2017

Тип устройства

Мощность ламп, Вт: 250; 400

Тип лампы: Ртутная лампа - Р; Натриевая лампа - НТ; Металлогалогенная лампа - М

Напряжение питания: ~110...230 В - 220 АС

Тип крепления: Крепление на трубу - Т; Крепление на трубу с коробкой - ТК; Подвесное крепление - Р;

Потолочное крепление - П; Универсальное поворотное крепление - У

Количество и типоразмер кабельных вводов

Опции, аксессуары и исполнения

Пример заказа: СГЖ04-250М-220АС/П-КНВ2МНК/Р- ТУ 27.40.39-027-72453807-2017.

ПОДКЛЮЧЕНИЕ ПРОИЗВОДИТСЯ ЧЕРЕЗ КАБЕЛЬНЫЙ ВВОД.

КНВ2МНК/Р — ввод для небронированного кабеля, диаметр обжимаемого кабеля 6–18 мм, никелированная латунь.

КНВМ2М-25НК/Р — ввод для небронированного кабеля в металлорукавах, диаметр обжимаемого кабеля 6–17 мм, диаметр условного прохода металлорукава 25 мм, никелированная латунь.

КНВТВ2МГНК/Р — ввод для небронированного кабеля в шлангах, трубопроводах, металлорукавах; внутренняя резьба для внешнего присоединения трубная цилиндрическая ГОСТ 6357-81 3/4" G, диаметр обжимаемого кабеля 6–18 мм, никелированная латунь.

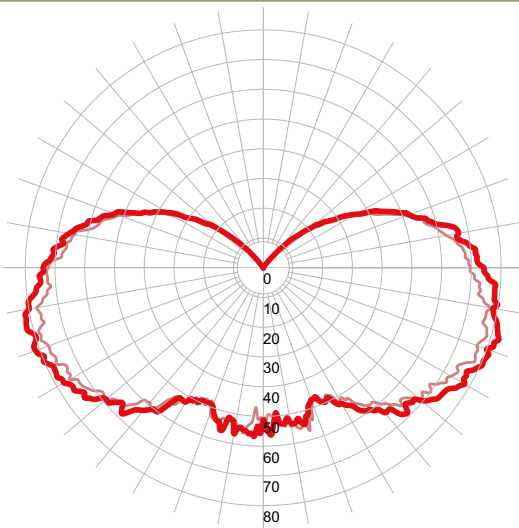
КНВМ2М-20НК/Р — ввод для небронированного кабеля в металлорукавах, диаметр обжимаемого кабеля 6–17 мм, диаметр условного прохода металлорукава 20 мм, никелированная латунь.

РЕКОМЕНДУЕМЫЕ кабельные вводы
КНВ2МНК/Р, КНВМ2М-25НР/Р, и т.д.

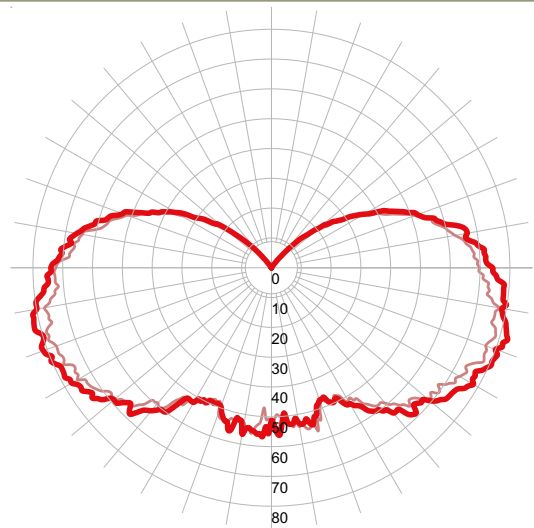
СМ. СТР. 520

ФОТОМЕТРИЧЕСКИЕ КРИВЫЕ

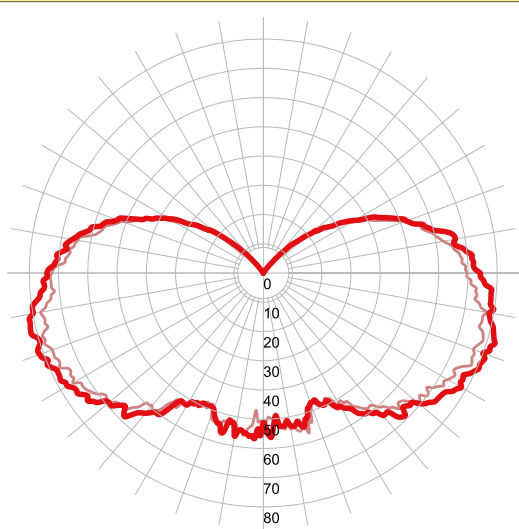
СГЖ04-250М



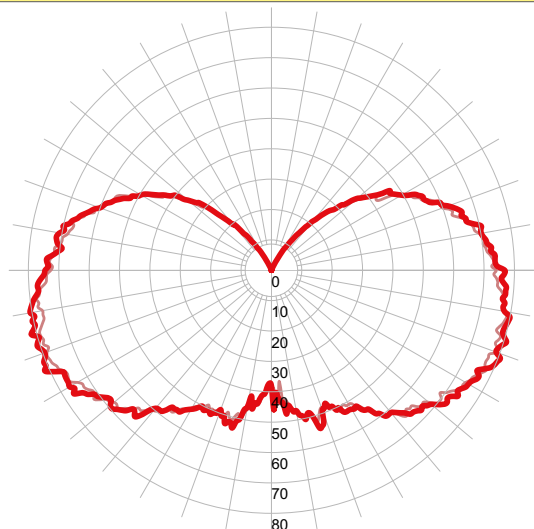
СГЖ04-250НТ



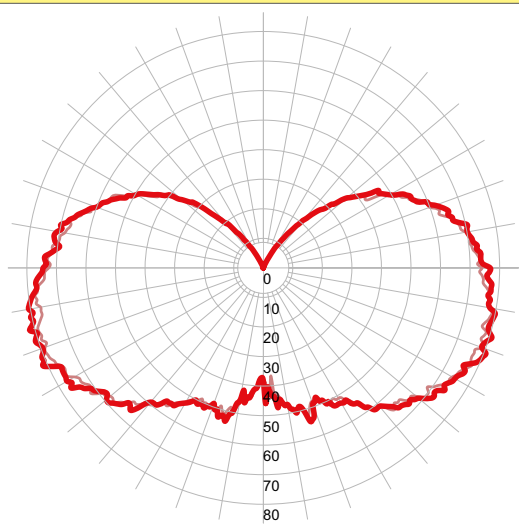
СГЖ04-250Р



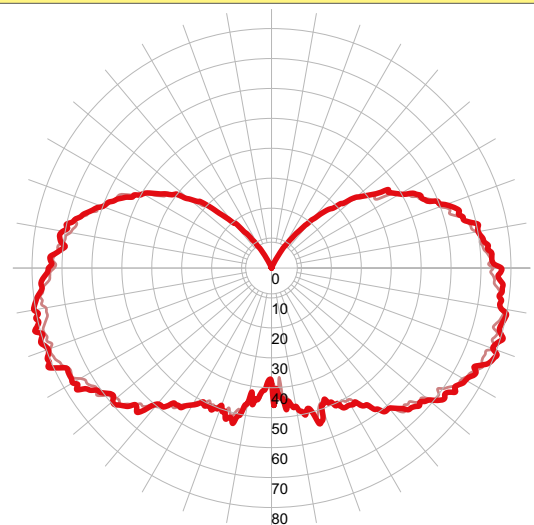
СГЖ04-400М



СГЖ04-400НТ



СГЖ04-400Р





- Взрывозащищенные светодиодные светильники СГМ02-...С – специальное решение для мест, где не хватает пространства для установки стандартных светильников, например, контейнерные установки, шахты и рудники.
- Многолинзовая структура светильника позволяет создать более комфортное равномерное освещение, не слепящее глаза.
- Светильники нового поколения с высокими показателями КПД и светотдачи.
- Срок службы светодиодов - не менее 50 000 часов.
- Время включения светильника и перехода в рабочий режим составляет менее 1 секунды.

МАРКИРОВКА

1Ex db op is IIC T5 Gb

Ex tb op is IIIC T85...T100°C Db

СЕРТИФИКАТЫ И РАЗРЕШЕНИЯ

EAЭС RU C-RU.AA87.B.01065/22

TC RU C-RU.MA02.B.00848

TC RU C-RU.MA02.B.00010/18

EAЭС N RU Д-RU.МЮ62.В.01194/20

EAЭС N RU Д-KZ.НВ11.В.08989/20

EAЭС N RU Д-RU.МЮ62.В.01181/20

ГОСТ Р ИСО 9001-2015 (ISO 9001:2015)

Морской регистр СТО №22.44.01.03775.120

Морской регистр СТО №21.09496.120

KZ39VEN00005608

НОРМЫ

ТУ 27.40.39-027-72453807-2017

ТУ 3400-006-72453807-07

ТУ 27.40.39-030-72453807-2017

(для светильников с опцией /ИБП)

ТЕХНИЧЕСКИЕ ХАРАКТЕРИСТИКИ

Установка

Изделия в зависимости от выбранного исполнения и маркировки взрывозащиты могут быть установлены в зонах 1, 2 и обеспечивать взрывозащиту во взрывоопасных смесях категорий II, III группы IIA, IIB, IIC, IIIA, IIIB, IIIC

Номинальное напряжение, В

≈10...36

~110...230

~165...230 (для опции /ИБП)

Коррелированная цветовая температура, К

5000 К

Масса, кг

2

Класс защиты от поражения электрическим током

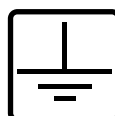
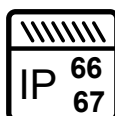
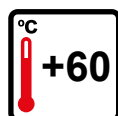
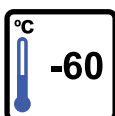
I

Электрическая схема

Прямое подключение к клеммам L, N, PE кабелем сечением 4 мм²

Климатическое исполнение

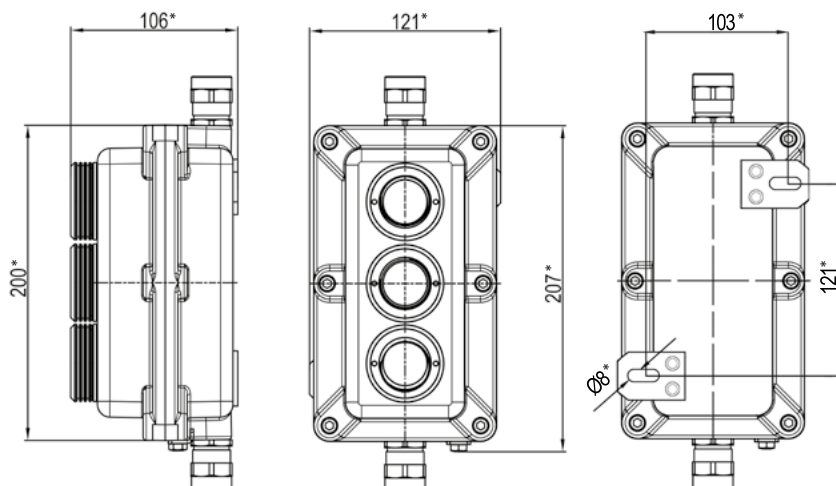
У1...5, ХЛ1...5, УХЛ1...5, ТВ1...4, ТВ5.1, Т1...2, ТС1...2, Т2.1, Т3, ТС3...4, О1...5, ОМ1...ОМ5, В1...5



ОПЦИИ, АКСЕССУАРЫ И ИСПОЛНЕНИЯ

НАИМЕНОВАНИЕ	МАРКИРОВКА
Невзрывозащищенное исполнение	/ПРОМ
Окрашивание изнутри для защиты от конденсата	/АП
Взрывозащищенный источник бесперебойного питания (х - емкость АКБ)	/ИБПх
Морское исполнение	/МОРЕ
Консервация светильника	/КОНСЕРВАЦИЯ

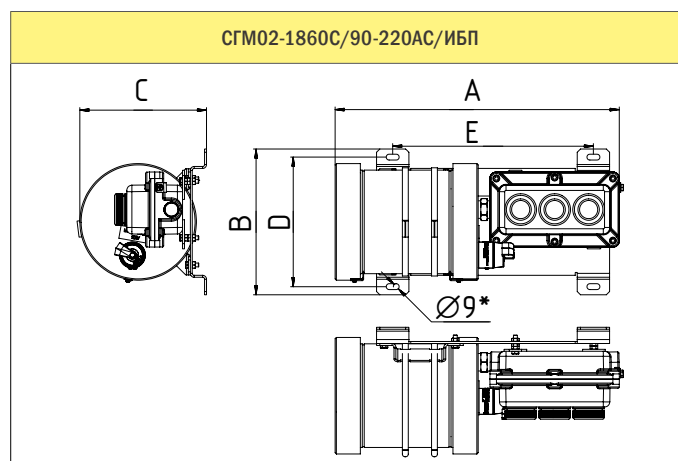
ГАБАРИТНЫЕ И ПРИСОЕДИНИТЕЛЬНЫЕ РАЗМЕРЫ



*Размер для справок

Таблица выбора светильника СГМ02-...С

Модель	Световой поток	Угол светового потока	Напряжение, В	Потребл. ток, А	Уст. мощность Ру, Вт	Температурный класс	Акум. блок аварийного питания
СГМ02-1860С-20/12DC	1860	20°	≈10...36	1,3...0,67	16	T5	-
СГМ02-1860С-20/220АС	1860	20°	~110...230	0,15...0,07	16	T5	-
СГМ02-1860С-20/220АС/ИБП	1860	20°	~165...230 АС	0,15...0,07	16	T5	+
СГМ02-1860С-90/12DC	1860	90°	≈10...36	1,3...0,67	16	T5	-
СГМ02-1860С-90/220АС	1860	90°	~110...230	0,15...0,07	16	T5	-
СГМ02-1860С-90/220АС/ИБП	1860	90°	165...230 АС	0,26...0,19	16	T5	+

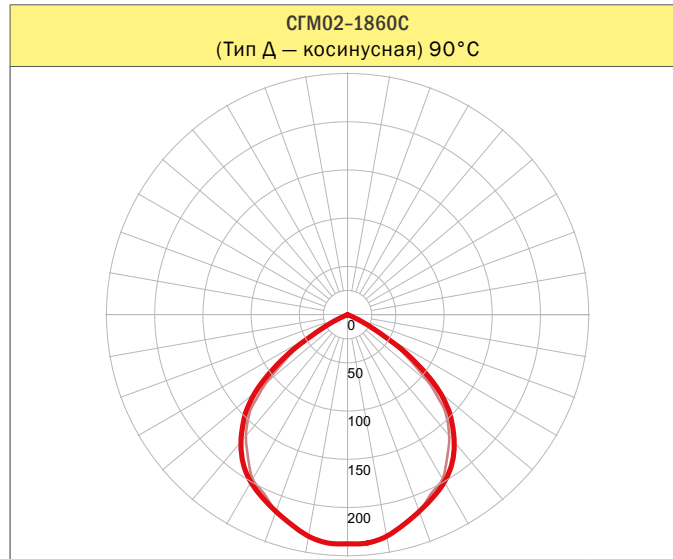


*Размер для справок

Исполнение светильника с внешним блоком аккумуляторных батарей /ИБП

Модель	Емкость АКБ, А*ч	Габаритные размеры, мм					Прибл. время работы в аварийном режиме, ч	Масса, кг
		А	В	С	Д	Е		
СГМ02-1860С-220АС/20-.../ИБП	3,2	440	225	200	200	310	2,5	10,5
СГМ02-1860С-220АС/90-.../ИБП	3,2	440	225	200	200	310	2,5	10,5

ФОТОМЕТРИЧЕСКИЕ КРИВЫЕ



ФОРМИРОВАНИЕ МАРКИРОВКИ

СГМ02 - ХС - Х / Х - Х / Х / Х - ТУ 27.40.39-027-72453807-2017

- Тип устройства
- Световой поток, лм: **1860**
- Напряжение питания: $\approx 10...36$ В – **12DC**; $\sim 110...230$ В – **220AC**
- Угол светового потока °: **20; 90**
- Количество и типоразмер кабельных вводов
- Опции, аксессуары и исполнения

Пример заказа: **СГМ02-1860С-220AC/90-2КНВ2МНК/Р-ТУ 27.40.39-027-72453807-2017**

РЕКОМЕНДУЕМЫЕ КАБЕЛЬНЫЕ ВВОДЫ:

КНВ2МНК/Р — ввод для небронированного кабеля, диаметр обжимаемого кабеля 6–18 мм, никелированная латунь.

КНВМ2М-25НҚ/Р — ввод для небронированного кабеля в металлорукавах, диаметр обжимаемого кабеля 6–17 мм, диаметр условного прохода металлорукава 25 мм, никелированная латунь.

КНВТВ2МГНҚ/Р — ввод для небронированного кабеля в шлангах, трубопроводах, металлорукавах; внутренняя резьба для внешнего присоединения трубная цилиндрическая ГОСТ 6357-81 3/4" G, диаметр обжимаемого кабеля 6–18 мм, никелированная латунь.

КНВМ2М-20НҚ/Р — ввод для небронированного кабеля в металлорукавах, диаметр обжимаемого кабеля 6–17 мм, диаметр условного прохода металлорукава 20 мм, никелированная латунь.

Рекомендуемые кабельные вводы
КНВ2МНК/Р, КНВМ2М-25НҚ/Р, и т.д.

СМ. СТР. 520

- Взрывозащищенные светодиодные светильники СГМ03-...С предназначены для подсветки смотровых окон для контроля технологического процесса в химической, фармацевтической, нефтяной промышленности.

- Компактные габариты светильника позволяют не заслонять смотровое окно технологического процесса.

- Светильники нового поколения с высокими показателями КПД и светоотдачи.

- Срок службы светодиодов – не менее 50 000 часов.

- Время включения светильника и перехода в рабочий режим составляет менее 1 секунды.



МАРКИРОВКА

Ex 1Ex db op is IIC T6 Gb

Ex Ex tb op is IIC T70...80°C Db

СЕРТИФИКАТЫ И РАЗРЕШЕНИЯ

EAЭС RU C-RU.AA87.B.01065/22

TC RU C-RU.MA02.B.00848

EAЭС N RU Д-RU.MЮ62.B.01194/20

EAЭС N RU Д-KZ.HB11.B.08989/20

ГОСТ Р ИСО 9001-2015 (ISO 9001:2015)

Морской регистр СТО №22.44.01.03775.120

KZ39VEN00005608

НОРМЫ

ТУ 27.40.39-027-72453807-2017

ТУ 3400-006-72453807-07

ТЕХНИЧЕСКИЕ ХАРАКТЕРИСТИКИ

Установка

Изделия в зависимости от выбранного исполнения и маркировки взрывозащиты могут быть установлены в зонах 1, 2, 21, 22 и обеспечивать взрывозащиту во взрывоопасных смесях категорий II, III группы IIA, IIB, IIC, IIIA, IIIB, IIIC

Номинальное напряжение

~12...36, ~110...230, =10...36

Коррелированная цветовая температура, К

5000 К

Масса, кг

2

Максимальный световой поток источника света, лм

620

КСС

Тип К (концентрированная), коэффициент формы КСС – 5,8

Класс защиты от поражения электрическим током

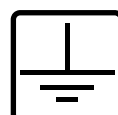
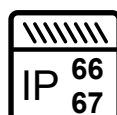
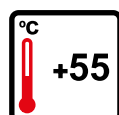
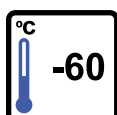
I

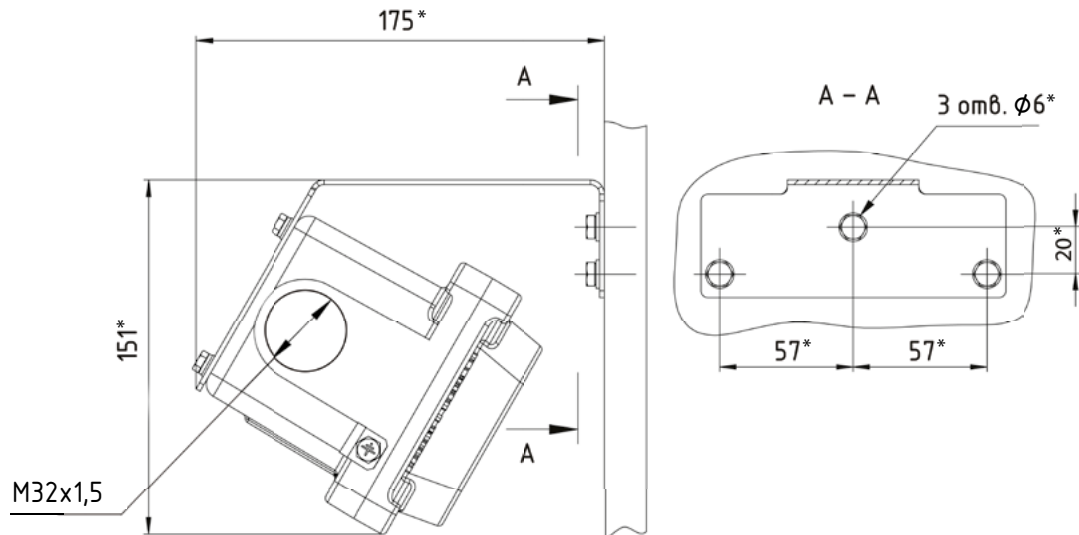
Климатическое исполнение

У1...5, ХЛ1...5, УХЛ1...5, ТВ1...4, ТВ5.1, Т1...2, ТС1...2, Т2.1, Т3, ТС3...4, О1...5, ОМ1...ОМ5, В1...5

ОПЦИИ, АКСЕССУАРЫ И ИСПОЛНЕНИЯ

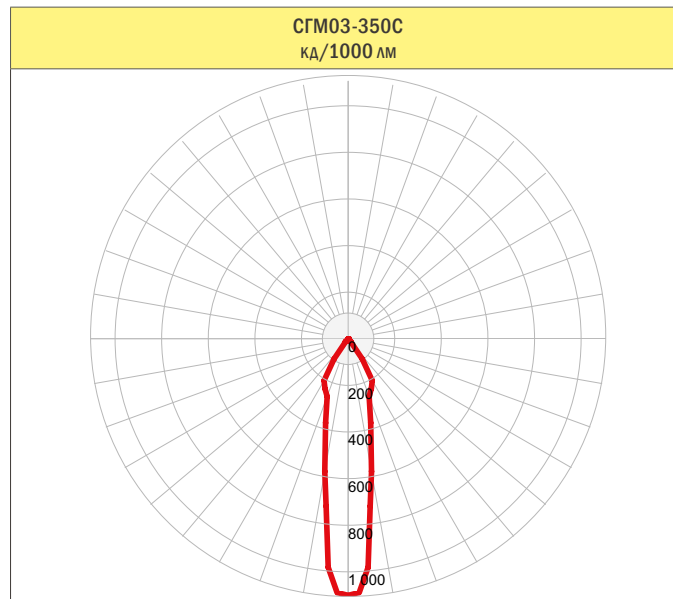
НАИМЕНОВАНИЕ	МАРКИРОВКА
Невзрывозащищенное исполнение	/ПРОМ
Морское исполнение	/МОРЕ
Консервация светильника	/КОНСЕРВАЦИЯ



ГАБАРИТНЫЕ И ПРИСОЕДИНИТЕЛЬНЫЕ РАЗМЕРЫ


*Размер для справок

Модель	Максимальный световой поток источника света, лм	Напряжение, В	Номинальная мощность, Вт	Потребляемый ток, А	Температурный класс
СГМ03-350С-220АС	620	~110...230	12	0,1...0,048	T6
СГМ03-350С-12DC	620	~10...36	5,2	0,43...0,14	T6
СГМ03-350С-12АС	620	~12...36	8,86	1,1...0,31	T6

ФОТОМЕТРИЧЕСКИЕ КРИВЫЕ

ФОРМИРОВАНИЕ МАРКИРОВКИ
СГМ03-350С - X - X / X - ТУ 27.40.39-027-72453807-2017

- Тип устройства
- Напряжение питания: ~10...36 В - 12DC; ~110...230 В - 220АС; ~12...36 - 12АС
- Количество и типоразмер кабельных вводов (макс. 2 шт.)
- Опции, аксессуары и исполнения

Пример заказа: СГМ03-350С-220АС-КНВ1МНК-ТУ 27.40.39-027-72453807-2017.

 Рекомендуемые кабельные вводы
КНВ, КОВ, КНВТН, и т.д.

СМ. СТР. 520

- Взрывозащищенные светодиодные светильники серии СГУ01-...С предназначены для освещения помещений промышленных предприятий, открытых промышленных площадок, и других мест, где возможно присутствие взрывоопасных сред.

- Светильники нового поколения с высокими показателями КПД и светоотдачи.

- Низкий коэффициент пульсации позволяет использовать светильники не только в качестве общего освещения, но и в качестве освещения рабочих зон.

- Оригинальная функциональная конструкция с радиатором, обеспечивающим хорошую теплоотдачу.

- Высокая стойкость корпуса из алюминиево-кремниевый сплава к воздействию сероводорода и механическим воздействиям.

- Возможность создавать на базе светильников СГУ01-...С модульные осветительные устройства:

- однорядные от 2 до 5 светильников СГУ01-...С,
- двухрядные от 4 до 10 светильников СГУ01-...С.



МАРКИРОВКА

1Ex db eb mb op is IIC T6...T4 Gb

Ex tb op is IIIC T56°C...T110°C Db

Ex tb op is IIIC T130°C Db (для исполнения / ТЕРМО)

СЕРТИФИКАТЫ И РАЗРЕШЕНИЯ

EAЭС RU C-RU.AA87.B.01065/22

TC RU C-RU.MA02.B.00848

TC RU C-RU.MA02.B.00010/18

EAЭС N RU Д-RU.МЮ62.В.01194/20

EAЭС N RU Д-KZ.HB11.B.08989/20

EAЭС N RU Д-RU.МЮ62.В.01181/20

РОСС RU.31771.04ЖЗМ1/ОС.29.2021/М01020

RU.OC BCCT 0147-08.2022

ГОСТ Р ИСО 9001-2015 (ISO 9001:2015)

Морской регистр СТО №22.44.01.03775.120

Морской регистр СТО №21.09496.120

EESF 19 ATEX 033X

IECEx CCVE 18.0012X

НСОПБ.RU.ЭО.ПРО87.Н.00155

НСОПБ.RU.ЭО.ПРО87.Н.00158

ИНТЕРГАЗСЕРТ №ОГН4.RU.1104.В01514

KZ39VEN00005608

НОРМЫ

ТУ 27.40.39-027-72453807-2017

ТУ 3400-006-72453807-07

ТУ 27.40.39-030-72453807-2017

(для светильников с опцией /ИБП)

ТЕХНИЧЕСКИЕ ХАРАКТЕРИСТИКИ

Установка

Изделия в зависимости от выбранного исполнения и маркировки взрывозащиты могут быть установлены в зонах 1, 2, 21, 22 и обеспечивать взрывозащиту во взрывоопасных смесях категорий II, III группы IIA, IIB, IIC, IIIA, IIIB, IIIC

Номинальное напряжение, В

~12...36; ~110...230; ~165...230 (для исполнения / ТЕРМО)

≡10-36, ≡ 110 (для СГУ01-4960С),

≡ 230 (для СГУ01-1240С, СГУ01-4960С)

Коррелированная цветовая температура, К

5000 К

Коэффициент пульсации светового потока

менее 5%, менее 0,5% (для СГУ01-1240С, 230АС)

Класс защиты от поражения электрическим током

I

Электрическая схема

Прямое подключение к клеммам L, N, PE сечением: 2,5 мм² – для СГУ01-1240С, СГУ01-2480С, СГУ01-3720, СГУ01-4960С, СГУ01-7440С; СГУ01-9920С;

4 мм² – для СГУ01-14880С, СГУ01-19840С, СГУ01-24800С.

Возможно транзитное подключение.

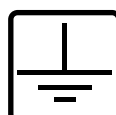
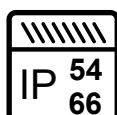
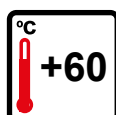
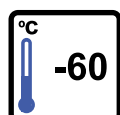
Климатическое исполнение

У1...5, ХЛ1...5, УХЛ1...5, О1...5 (для О1...О2, О4 Токр +55 °С), ОМ1...5

ОМ5 (для ОМ4.1 и ОМ4.2 Токр +40 °С, для остальных Токр +55 °С),

В1...5 (Токр +55 °С, для В4.1 Токр +40 °С)

Температурный класс, максимальную температуру нагрева и диапазон эксплуатации конкретной модели светильника уточняйте при заказе.



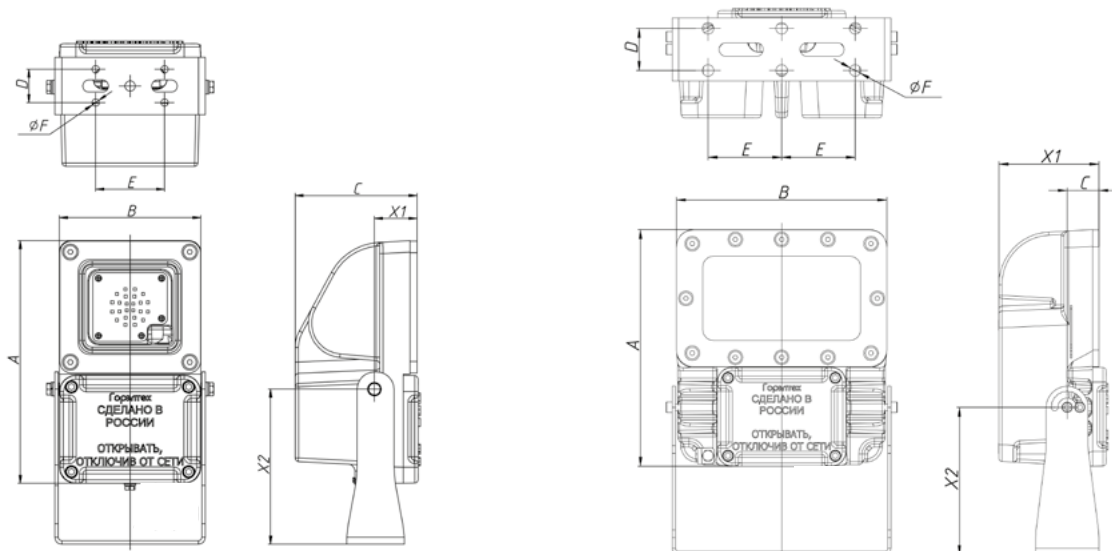
ОПЦИИ, АКСЕССУАРЫ И ИСПОЛНЕНИЯ

НАИМЕНОВАНИЕ	МАРКИРОВКА
Исполнение для высоких температур	/ТЕРМО
Невзрывозащищенное исполнение	/ПРОМ
Морское исполнение	/МОРЕ
Вид химстойкого исполнения Х2 по ГОСТ Р 51801-2011	/Х2
Взрывозащищенный источник бесперебойного питания (х - емкость АКБ)	/ИБПх
Взрывозащищенный источник бесперебойного питания выносной (х - емкость АКБ, (у) - длина кабеля)	/ИБПх(у)
Исполнение для эксплуатации на ОИАЭ «Малая течь»	/МАЛАЯ ТЕЧЬ
Консервация	/КОНСЕРВАЦИЯ
Сейсмостойкое исполнение	/МШК-64
Два режима свечения (25 % яркости)	/2РЕЖ25
Два режима свечения (50 % яркости)	/2РЕЖ50
Два режима свечения (75 % яркости)	/2РЕЖ75

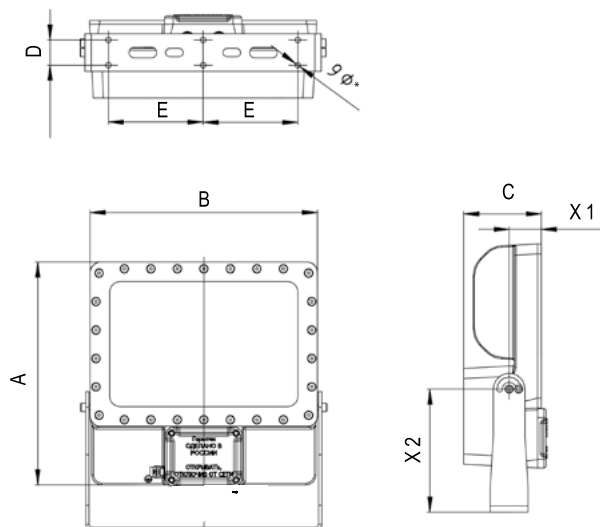
Примечание: опция взрывозащищенный источник бесперебойного питания для аварийного освещения /ИБП не совместима с исполнением для высоких температур /ТЕРМО.

Опции /2РЕЖ25, /2РЕЖ50 и /2РЕЖ75 доступны только для светильников СГУ01-14880С, СГУ01-19840С и СГУ01-24800С.

ГАБАРИТНЫЕ И ПРИСОЕДИНИТЕЛЬНЫЕ РАЗМЕРЫ



СГУ01-1240С, СГУ01-2480С, СГУ01-3720, СГУ01-1240С.../ТЕРМО

СГУ01-4960С, СГУ01-7440С, СГУ01-9920С, СГУ01-2480С.../ТЕРМО,
СГУ01-3720.../ТЕРМО, СГУ01-4960С.../ТЕРМОСГУ01-14880С, СГУ01-19840С, СГУ01-24800С,
СГУ01-7440С.../ТЕРМО, СГУ01-9920С.../ТЕРМО,
СГУ01-14880С.../ТЕРМО, СГУ01-19840С.../ТЕРМО

*Размер для справок

Габаритные размеры взрывозащищенных светодиодных светильников СГУ01

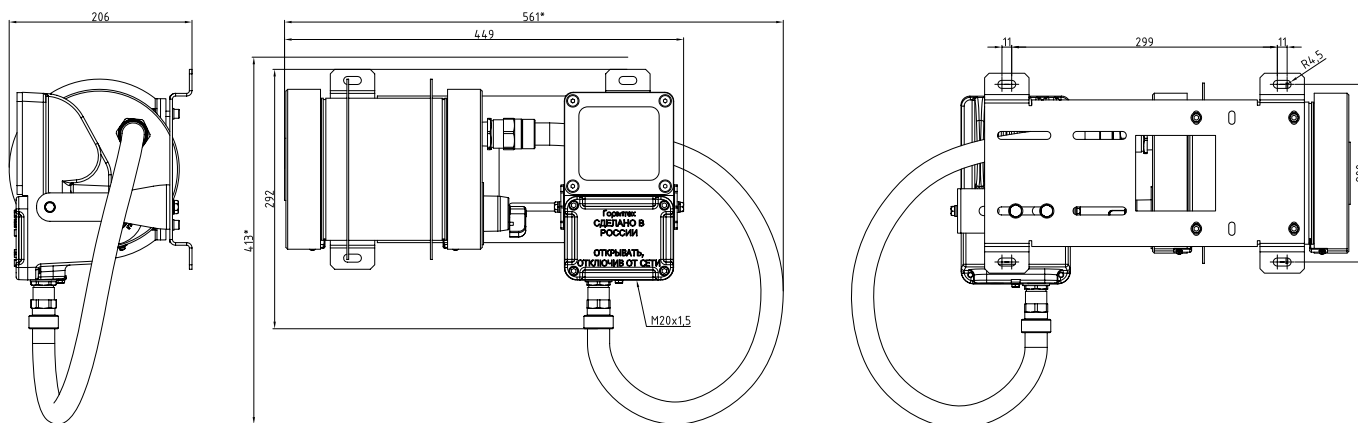
Модель	Максимальный световой поток источника света, лм	Потребл. ток, А (~110...230 В)	Уст. мощность P _у , Вт	Температурный класс	Размер, мм								Масса, кг
					A	B	C	D	E	ØF	X1	X2	
СГУ01-1240С	1240	0,087...0,038	9,6	T5/T6	211	123	106	29	60	6,5	37	135	4
СГУ01-2480С	2480	0,168...0,074	18,5	T5/T6									
СГУ01-3720С	3720	0,259...0,114	28,5	T5/T6									
СГУ01-4960С	4960	0,336...0,148	37	T5/T6	255	200	95	40	70	11	30	140	7
СГУ01-7440С	7440	0,536...0,236	59	T5/T6									
СГУ01-9920С	9920	0,645...0,284	71	T5/T6									
СГУ01-14880С	14880	0,629...0,415	110	T5/T6	355	360	123	40	150	9	51	195	25
СГУ01-19840С	19840	0,84...0,555	147	T5/T6									
СГУ01-24800С	24800	1,051...0,694	184	T5/T6									

Габаритные размеры взрывозащищенных светодиодных светильников СГУ01.../ТЕРМО (исполнение для высоких температур)

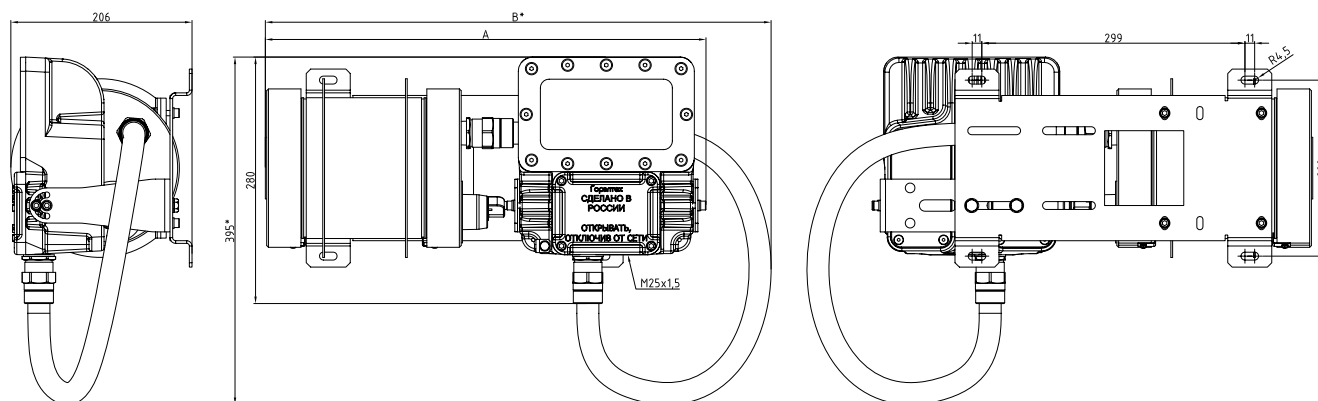
Модель	Максимальный световой поток источника света, лм	Потребл. ток, А (~110...230 В)	Уст. мощность P _у , Вт	Температурный класс	Размер, мм								Масса, кг
					A	B	C	D	E	ØF	X1	X2	
СГУ01-1240С.../ТЕРМО	1240	0,087...0,038	9,6	T4	211	123	106	29	60	6,5	37	135	3,4
СГУ01-2480С.../ТЕРМО	2480	0,168...0,074	18,5	T4	255	200	95	40	70	11	30	140	6,5
СГУ01-3720С.../ТЕРМО	3720	0,259...0,114	28,5	T4									6,8
СГУ01-4960С.../ТЕРМО	4960	0,336...0,148	37	T4									24,3
СГУ01-7440С.../ТЕРМО	7440	0,337...0,223	59	T4	355	360	123	40	150	9	51	195	24,6
СГУ01-9920С.../ТЕРМО	9920	0,406...0,268	71	T4									25,9
СГУ01-14880С.../ТЕРМО	14880	0,629...0,415	110	T4									
СГУ01-19840С.../ТЕРМО	19840	0,84...0,555	147	T4									

ВЗРЫВОЗАЩИЩЕННЫЙ ИСТОЧНИК БЕСПЕРЕБОЙНОГО ПИТАНИЯ АВАРИЙНОГО ОСВЕЩЕНИЯ СГУ01-...С

СГУ01-1240С/2480С/3720С/ПУ



СГУ01-4960/7440С/ПУ



Примечание: для светильников с /ИБПх(У) внешний вид и габаритные размеры будут отличаться.

ПОДКЛЮЧЕНИЕ

Подключение производится через кабельный или трубный ввод (заказывается отдельно).

Рекомендуемые кабельные вводы: **КНВ1, КОВ1, КНВМ1**.

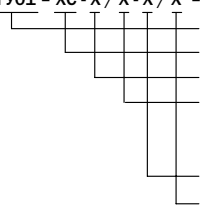
При необходимости установки одного кабельного ввода во второе отверстие устанавливается заглушка **ВЗН1** (заказывается отдельно).

Рекомендуемые кабельные вводы
КНВ, КОВ, КНВМ

СМ. СТР. 520

ФОРМИРОВАНИЕ МАРКИРОВКИ

СГУ01 - ХС - Х / Х - Х / Х - ТУ 27.40.39-027-72453807-2017



Тип устройства

Световой поток, лм: **1240; 2480; 3720; 4960; 7440; 9920; 14880; 19840; 24800**

Напряжение питания: ~12...36 В - **12АС**, ~110...230 В - **220АС**; ~10...36 В - **12DC**; ~110 В - **110DC**; ~230 В - **230DC**

Тип крепления: Крепление на трубу - **Т**;

Универсальное поворотное крепление - **У**

Потолочное крепление ИБП с универсальным поворотным креплением светильника - **ПУ**

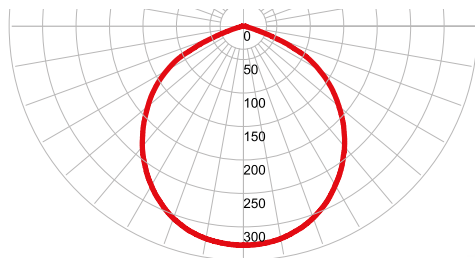
Количество и типоразмер кабельных вводов

Опции, аксессуары и исполнения

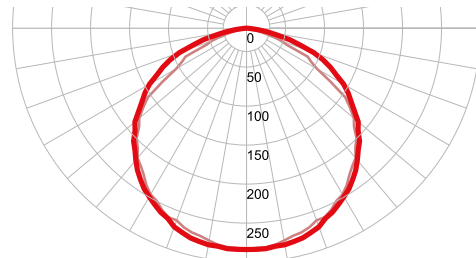
Пример заказа: **СГУ01-3720С-220АС/У-2КНВ2МНК/Р-ТУ 27.40.39-027-72453807-2017.**

ФОТОМЕТРИЧЕСКИЕ КРИВЫЕ

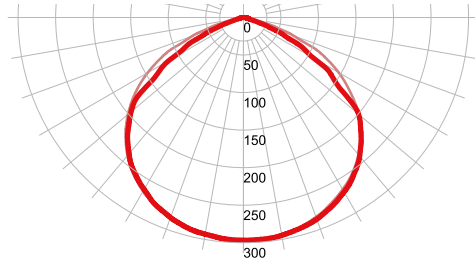
СГУ01-1240С, СГУ01-2480С, СГУ01-3720С (тип Д-косинусная)



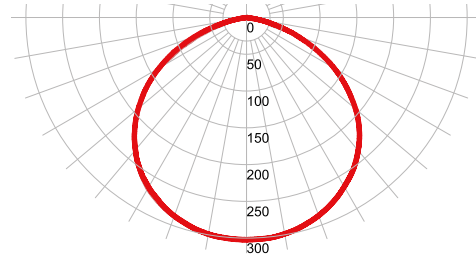
СГУ01-4960С (тип Д-косинусная)



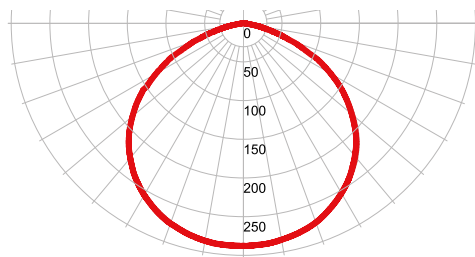
СГУ01-7440С, СГУ01-9920С (тип Д-косинусная)



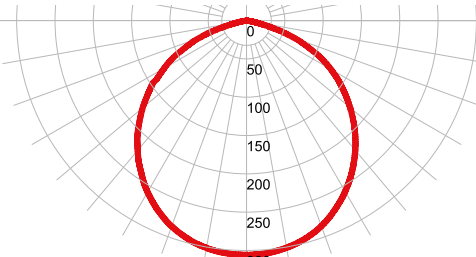
СГУ01-14880С (тип Д-косинусная)



СГУ01-19840С (тип Д-косинусная)



СГУ01-24800С (тип Д-косинусная)



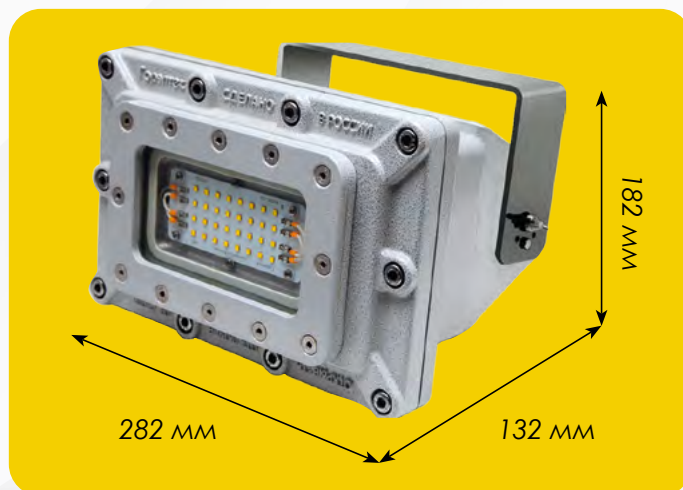
СГУ02-...С

Компактный взрывозащищенный светодиодный светильник со встроенным ИБП

Взрывозащищенный светодиодный светильник СГУ02-...С отличается компактными габаритными размерами, подходит для установки в небольших помещениях и помещениях с низкими потолками. Встроенный в корпус светильника Li-Ion ИБП не приводит к увеличению габаритных размеров светильника (кроме СГУ02-7440С).

Область применения:

- категория II по подгруппе газов IIA, IIB+H₂, IIC (кроме ацетилена), зоны 1, 2,
- категория III по пыли IIIA, IIIB, IIIC, зоны 21, 22,
- зоны, неопасные по пыли и газу.



На рисунке изображен светильник СГУ02-...С с универсальным поворотным креплением

Преимущества:

- сертификат РМРС
- IP 68 (возможность работы в погруженном режиме)
- исполнение с опцией /ИБП для организации аварийного и эвакуационного освещения
- низковольтные решения как для переменного, так и для постоянного тока
- компактные габаритные размеры
- встроенный ИБП без изменения габаритных размеров светильника (кроме 7440 Лм)
- уникальные опции и исполнения: антиконденсатное покрытие / АП, напольное исполнение /Н
- наиболее современный тип ИБП – Li-Ion*

Опции, аксессуары и исполнения	
Морское исполнение	/МОРЕ
Сейсмостойкое исполнение	/МШК-64
Невзрывозащищенное общепромышленное исполнение	/ПРОМ
Исполнение для высоких температур	/ТЕРМО
Химостойкое исполнение	/Х2
Антиконденсатное покрытие	/АП
Взрывозащищенный источник бесперебойного питания	/ИБП
Консервация светильника	/КОНСЕРВАЦИЯ

Пример заказа:
СГУ02-4960С-220АС/У/ИБП-2КНВ2МНК-ТУ 27.40.39-027-72453807-2017.

* Li-Ion взрывозащищенный источник бесперебойного питания – надежное и современное решение:

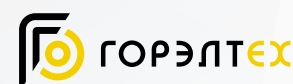
- быстрый заряд аккумулятора (актуально при частых перебоях подачи электроэнергии),
- низкий саморазряд,
- длительный срок службы,
- не требует постоянного обслуживания и замены (актуально для удаленных объектов).

Модель	Тип крепления	Габаритные размеры, мм	Масса, кг
СГУ02-2480С	без креплений	282x182x132	7,0
СГУ02-3720С		282x182x285	8,5
СГУ02-4960С	/У	365x311x392	8,5
СГУ02-7440С	/Н		

Модель	Габаритные размеры, мм
СГУ02-2480С/ИБП	282x182x132
СГУ02-3720С/ИБП	
СГУ02-4960С/ИБП	
СГУ02-7440С/ИБП	418x440x207

Материал корпуса – коррозионностойкий модифицированный алюминий-кремниевый сплав, устойчивый к солевому туману и другим химическим веществам, трещино- и искробезопасный.

mail@exd.ru
8 (800) 100-100-4



• Взрывозащищенные светодиодные светильники серии СГУ02-...С предназначены для освещения помещений промышленных предприятий, открытых промышленных площадок, и других мест, где возможно присутствие взрывоопасных сред.

• Светильники нового поколения с высокими показателями КПД и светоотдачи.

• Благодаря небольшой высоте (всего 13 см) подходит для установки в контейнеры и блок-боксы.

• Низкий коэффициент пульсации позволяет использовать светильники не только в качестве общего освещения, но и в качестве освещения рабочих зон.

• Возможно исполнение для высоких температур до +100°C.



МАРКИРОВКА

-  1Ex db op is IIC T6...T4 Gb X
-  1Ex db op is IIB+H2 T6...T4 Gb
-  1Ex db op is IIB T4 Gb (для исполнения /ТЕРМО)
-  Ex tb op is IIIC T80°C...T130°C Db

СЕРТИФИКАТЫ И РАЗРЕШЕНИЯ

EAЭС RU C-RU.AA87.B.01065/22
 TC RU C-RU.MA02.B.00848
 TC RU C-RU.MA02.B.00010/18
 EAЭС N RU Д-RU.MЮ62.B.01194/20
 EAЭС N RU Д-KZ.HB11.B.08989/20
 EAЭС N RU Д-RU.MЮ62.B.01181/20
 RU.OC BCCT 0147-08.2022
 РОСС RU.31771.04ЖЗМ1/OC.29.2021/MO1020
 ГОСТ Р ИСО 9001-2015 (ISO 9001:2015)
 Морской регистр СТО СТО №22.44.01.03775.120
 Морской регистр СТО №21.09496.120
 НСОПБ.RU.ЭО.ПР087.Н.00155
 НСОПБ.RU.ЭО.ПР087.Н.00158
 KZ39VENO0005608

НОРМЫ

ТУ 27.40.39-027-72453807-2017
 ТУ 3400-006-72453807-07
 ТУ 27.40.39-030-72453807-2017
 (для светильников с опцией /ИБП)

ТЕХНИЧЕСКИЕ ХАРАКТЕРИСТИКИ

Установка

Изделия в зависимости от выбранного исполнения и маркировки взрывозащиты могут быть установлены в зонах 1, 2, 21, 22 и обеспечивать взрывозащиту во взрывоопасных смесях категорий II, III группы IIA, IIB, IIC, IIIA, IIIB, IIIC

Номинальное напряжение, В

≈10..36, ~12...36, ~110...230, ~165...230 (для опции /ИБП)

Коррелированная цветовая температура, К

5000 К

Коэффициент пульсации светового потока:

не более 0,1%

Электрическая схема

Подключение к трем клеммам, сечением 4 мм²

Класс защиты от поражения электрическим током

I

Масса, кг

7

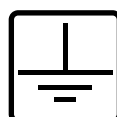
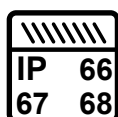
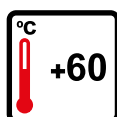
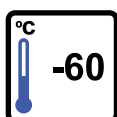
Крепление крышки

10 винтов из нержавеющей стали с цилиндрической головкой и шестигранным углублением под ключ

Климатическое исполнение

У1...5, ХЛ1...5, УХЛ1...5, ТВ1...4, ТВ5.1, Т1...2, ТС1...2, Т2.1, Т3, ТС3...4, О1...5, ОМ1...ОМ5, В1...5

Температурный класс, максимальную температуру нагрева и диапазон эксплуатации конкретной модели светильника уточняйте при заказе.

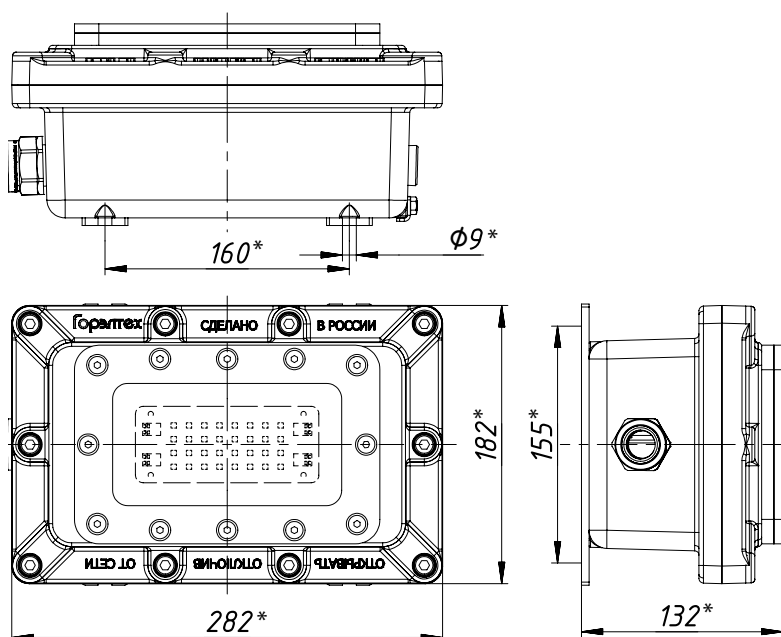


ОПЦИИ, АКСЕССУАРЫ И ИСПОЛНЕНИЯ

НАИМЕНОВАНИЕ	МАРКИРОВКА
Невзрывозащищенное исполнение	/ПРОМ
Окрашивание изнутри для защиты от конденсата	/АП
Взрывозащищенный источник бесперебойного питания (х - емкость АКБ)	/ИБПх
Исполнение для высоких температур до +100 °С	/ТЕРМО
Морское исполнение	/МОРЕ
Консервация светильника	/КОНСЕРВАЦИЯ
Сейсмостойкое исполнение	/МШК-64
Вид химостойкого исполнения Х2 по ГОСТ Р 51801-2011	/Х2

Примечание: опция взрывозащищенный источник бесперебойного питания для аварийного освещения /ИБП не совместима с исполнением для высоких температур /ТЕРМО

ГАБАРИТНЫЕ И ПРИСОЕДИНИТЕЛЬНЫЕ РАЗМЕРЫ



*Размер для справок

Модель	Максимальный световой поток источника света, лм	Угол светового потока	Температурный класс	Уст. мощность $P_{уст}$, Вт	Напряжение, В	Потребляемый ток, А
СГУ02-2480С/./90	2480	90°	Т5	18,5	~110...230	0,086
					~12...36	3,650...1,220
					≈110...230	0,16...0,084
					≈10...36	1,54...0,51
СГУ02-3720С/./90	3720	90°	Т5	28,5	~130...230	0,13
					~12...36	5,210...1,740
					≈120...230	0,22...0,12
					≈10...36	2,38...0,79
СГУ02-4960С/./20	4960	20°	Т4	36	~130...230	0,17
					~12...36	7,300...2,440
					≈120...230	0,28...0,15
					≈10...36	3,17...1,06
СГУ02-4960С/./90	4960	90°	Т4	36	~130...230	0,17
					~12...36	7,300...2,440
					≈120...230	0,28...0,15
					≈10...36	3,17...1,06
СГУ02-7440С/./90	7440	90°	Т4	58	~145...230	0,27
					~12...36	10,420...3,480
					≈140...230	0,28...0,15
					≈10...36	4,83...1,61

Примечание: Расположение и количество кабельных вводов может меняться в зависимости от требований заказчика.

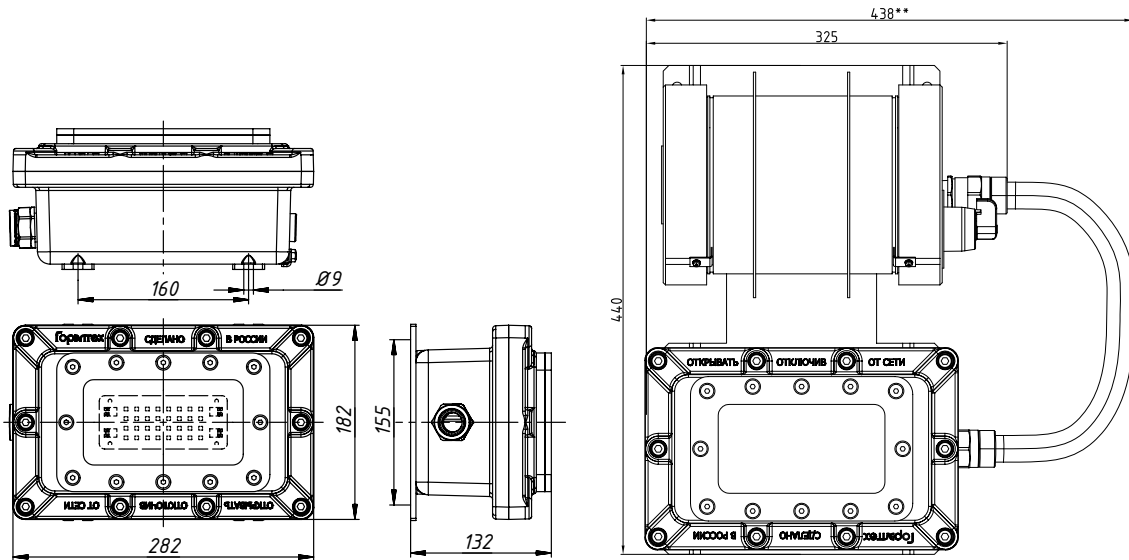
Исполнение светильника с внешним блоком аккумуляторных батарей /ИБП

Модель	Мощность, Вт	Напряжение, В	Потребляемый ток, А	Емкость Акб, а*ч	Время работы в авар. режиме, ч	Температурный класс	Габаритные размеры, мм					Вес, кг
							A	B	C	D	E	
СГУ02-2480С.../ИБП	45,7	~165...230	0,28...0,20	3,2	1,5	T5	325	400	185	200	310	16,5
СГУ02-3720С.../ИБП	53,7		0,34...0,24	3,2	1	T5						
СГУ02-4960С.../ИБП	63,2		0,38...0,24	7	1,8	T4						
СГУ02-7440С.../ИБП	85,2		0,52...0,37	7	1,2	T4						

ВЗРЫВОЗАЩИЩЕННЫЙ ИСТОЧНИК БЕСПЕРЕБОЙНОГО ПИТАНИЯ АВАРИЙНОГО ОСВЕЩЕНИЯ СГУ02-...С

СГУ02-2480С.../ИБП, СГУ02-3720С.../ИБП, СГУ02-4960С.../ИБП

СГУ02-7440С.../ИБП



*Размер для справок

ФОРМИРОВАНИЕ МАРКИРОВКИ

СГУ02 - ХС - X / X / X - X (X) / X - ТУ 27.40.39-027-72453807-2017

- Тип устройства
- Световой поток, лм: 2480; 3720; 4960; 7440
- Напряжение питания: ~10...36 В - 12DC; ~140*...230 В - 220DC; ~12...36 В - 12AC; ~145*...230 В - 220AC
- Угол светового потока °: 90; 20 (только для СГУ02-4960С)
- Тип крепления: Универсальное крепление с регулируемым углом - У; Крепление на трубу - Т;
- Потолочное крепление - П; Переносное напольное исполнение - Н; Подвесное крепление (рым-болт) - Р
- Потолочное крепление ИБП с универсальным поворотным креплением светильника - ПУ;
- Потолочное крепление ИБП с потолочным креплением светильника - ПП
- Количество и типоразмер кабельных вводов
- Сторона расположения ввода
- Опции, аксессуары и исполнения

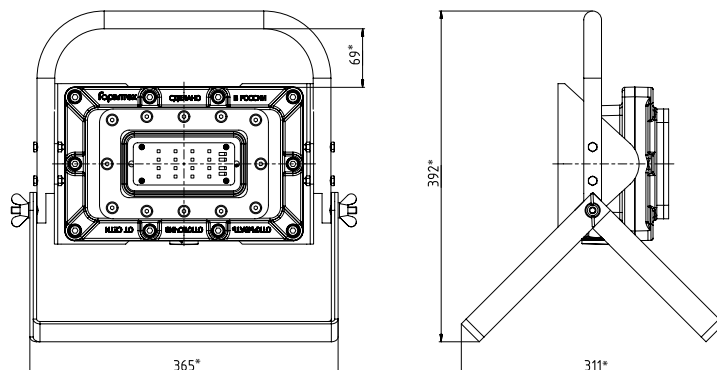
* - диапазон напряжения отличается для светильников с разными световыми потоками. Подробнее см. в таблице с техническими характеристиками.

Пример заказа: СГУ02-4960С-230AC/90/У-1КНВ2МНК/Р(Б)-1КНВ2ННК/Р(Г)-ТУ 27.40.39-027-72453807-2017.

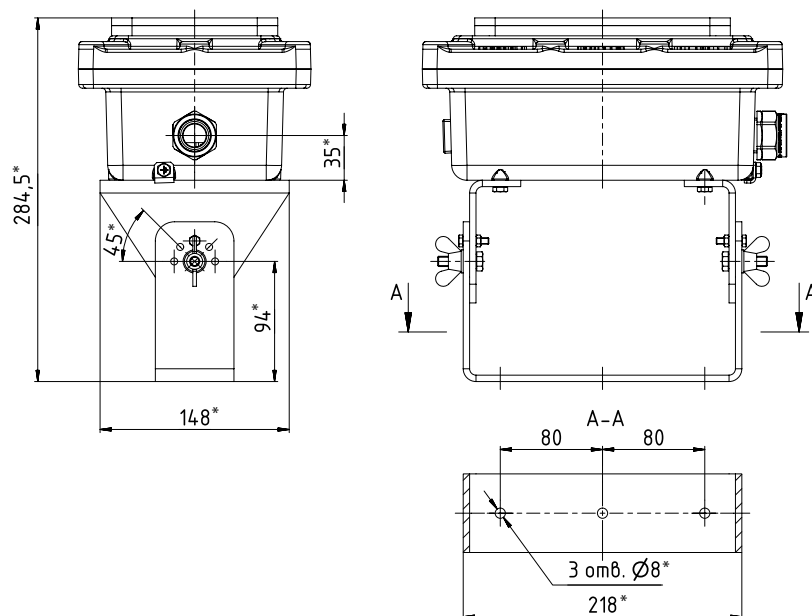
Рекомендуемые кабельные вводы
КНВ, КОВ, КНВТН, и т.д.

СМ. СТР. 520

ВАРИАНТЫ ИСПОЛНЕНИЙ: ПЕРЕНОСНОЕ НАПОЛЬНОЕ ИСПОЛНЕНИЕ /Н

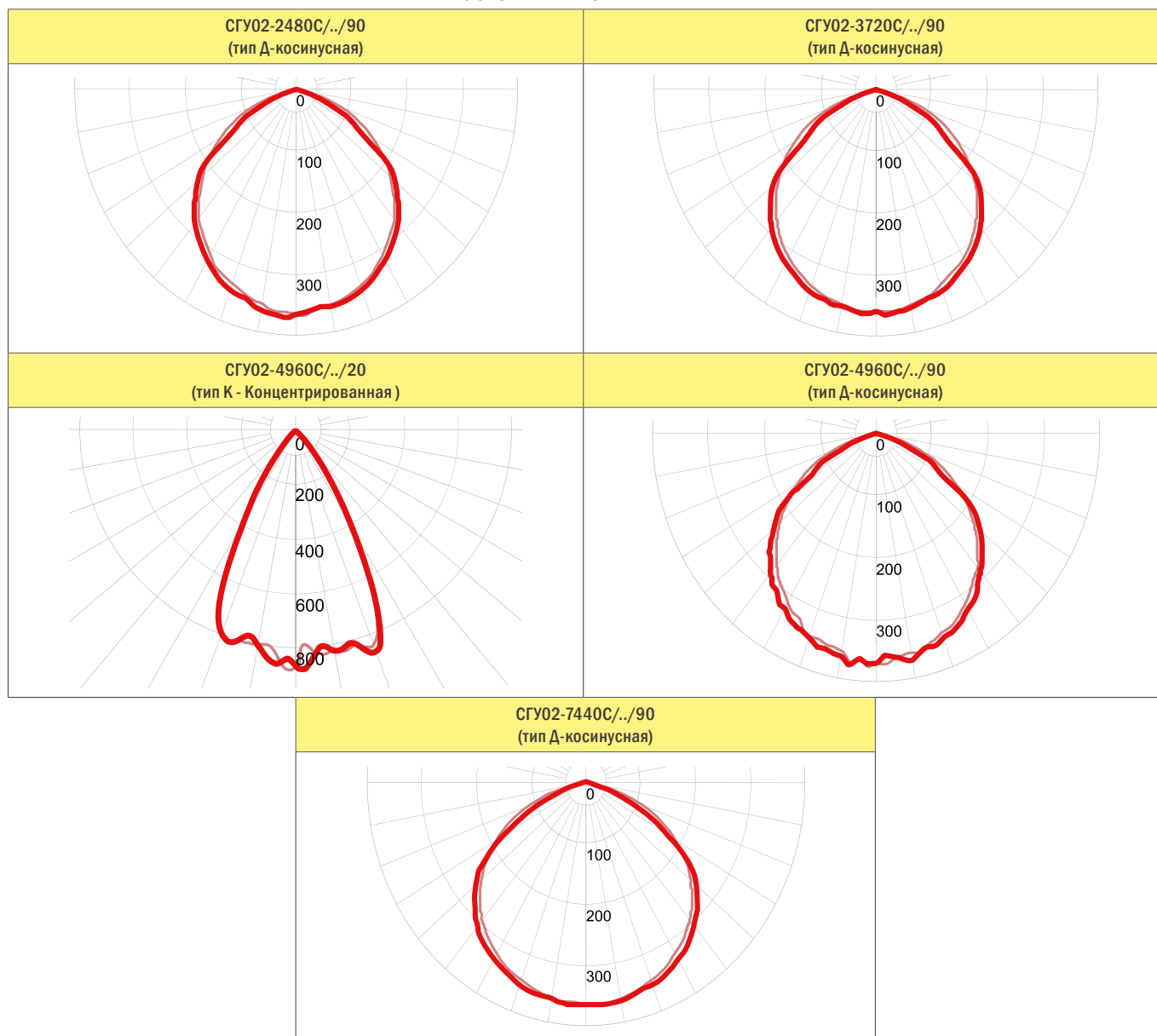


НАСТЕННОЕ КРЕПЛЕНИЕ С РЕГУЛИРУЕМЫМ УГЛОМ /У



*Размер для справок

ФОТОМЕТРИЧЕСКИЕ КРИВЫЕ



СГУ05-...С

NEW

Компактный взрывозащищенный светодиодный светильник с плоским стеклом

Взрывозащищенный светодиодный светильник СГУ05-...С имеет конструктивные преимущества популярного светильника СГЖ01-...С – износостойкие токоведущие стержни, что обеспечивает удобство монтажа и подключения, а также ремонтпригодность. Благодаря своим габаритам и весу подходит для установки в небольших помещениях и помещениях с низкими потолками. Может эксплуатироваться при строительстве и ремонте судов в составе системы ТОС, а также для освещения палуб, коридоров и других ограниченных пространств.

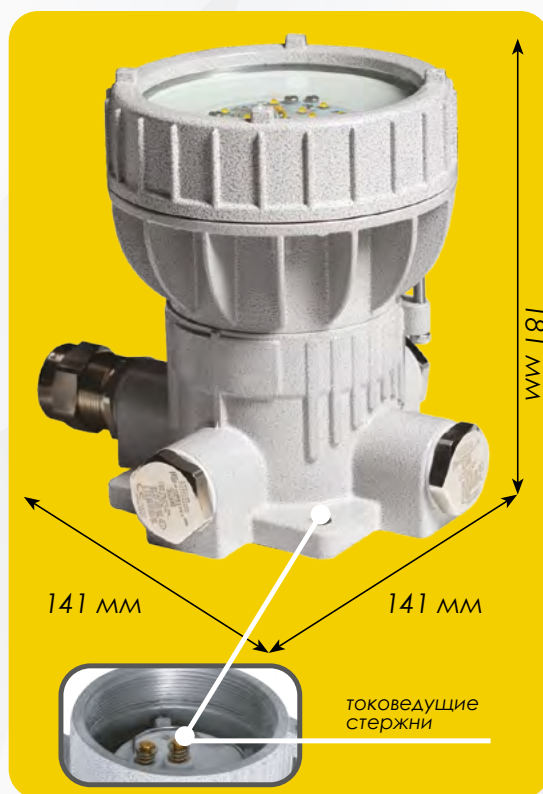
- наличие сертификата РМРС

- установка вводной коробки без лампового отсека (удобство монтажа и подключения)

- подача питания через износостойкие токоведущие стержни исключает перекусывание проводов

- широкий диапазон рабочих температур – от -60 °С до +50/60 °С

- низкий коэффициент пульсации – 0,1% (не оказывает негативного воздействия на здоровье человека)



Область применения:

- категория II по подгруппе газов IIA, IIB, IIC, зоны 1, 2,
- категория III по пыли IIIA, IIIB, IIIC, зоны 21, 22,
- зоны, неопасные по пыли и газу.

- компактные габаритные размеры

- ремонтпригодность (возможность проводить ремонт без использования специальных инструментов в условиях эксплуатации на объекте)

- исполнение с опцией /ИБП для организации аварийного освещения

- 5 типов креплений (универсальное поворотное, на трубу, подвесное на рым-болт, потолочное, ЩОРВА для одностороннего ввода)

На рисунке изображен светильник СГУ05-1240С-220АС/П с потолочным креплением

Опции, аксессуары и исполнения	
Морское исполнение	/МОРЕ
Сейсмостойкое исполнение	/МШК-64
Невзрывозащищённое общепромышленное исполнение	/ПРОМ
Взрывозащищенный источник бесперебойного питания	/ИБП*
Внешний блок сумеречного реле	/ДВГ-СВЕТ

* Внешний Li-Ion взрывозащищенный источник бесперебойного питания – надежное и современное решение:

- быстрый заряд аккумулятора (актуально при частых перебоях подачи электроэнергии),
- низкий саморазряд,
- длительный срок службы,
- не требует постоянного обслуживания и замены (актуально для удаленных объектов).

СГУ05-1240С, СГУ05-2480С, СГУ05-3720С		
Тип крепления	Габаритные размеры, мм	Масса, кг
/Т (крепление на трубу)	141x141x191	1,98
/Р (подвесное крепление на рым-болт)	141x141x237	2,54
/П (потолочное крепление)	141x141x181	2,43
/У (универсальное поворотное крепление)	141x141x372	3,45
/ЩОРВА (потолочное крепление для одностороннего ввода)	141x141x207	3,40

Пример заказа:

СГУ05-2480С-220АС/У-2КНВ2МНК/МОРЕ-ТУ 27.40.39-027-72453807-2017.

Материал корпуса – коррозионностойкий модифицированный алюминий-кремниевый сплав, устойчивый к солевому туману и другим химическим веществам, фрикционно искробезопасный.

НОВИНКА!

- Взрывозащищенные светодиодные светильники серии СГУ05-...С равномерно освещают поверхность, предназначены для общего освещения помещений промышленных предприятий, открытых промышленных площадок и других мест, где возможно присутствие взрывоопасных сред.

- Светильники нового поколения с высокими показателями КПД и светоотдачи.

- Благодаря малым габаритам подходят для установки в небольших помещениях и помещениях с низкими потолками.

- Имеют небольшой вес и удобны при монтаже – разборная конструкция позволяет устанавливать вводную коробку без лампового отсека.

- Низкий коэффициент пульсации позволяет использовать светильники не только в качестве общего освещения, но и в качестве освещения рабочих зон.

- Подходят для применения в системах аварийного резервного и эвакуационного освещения.

- Высокая стойкость корпуса из алюминий-кремниевый сплав к воздействию сероводорода и механическим воздействиям.



МАРКИРОВКА

1Ex db op is IIC T6...T5 Gb

Ex tb op is IIC T78°...T88°C Db

СЕРТИФИКАТЫ И РАЗРЕШЕНИЯ

EAЭС RU C-RU.AA87.B.01065/22

TC RU C-RU.MA02.B.00848

EAЭС N RU Д-RU.MЮ62.B.01194/20

ГОСТ Р ИСО 9001-2015 (ISO 9001:2015)

RU.OC BCCT 0147-08.2022

Морской регистр СТО №22.44.01.03775.120

Морской регистр СТО №21.09496.120

РОСС RU.31771.04ЖЗМ1/OC.29.2021/M01020

НСОПБ.RU.ЭО.ПРО87.Н.00155

TC RU C-RU.MA02.B.00010/18

НСОПБ.RU.ЭО.ПРО87.Н.00158

EAЭС N RU Д-RU.MЮ62.B.01181/20

НОРМЫ

ТУ 27.40.39-027-72453807-2017

ТУ 3400-006-72453807-07

ТУ 27.40.39-030-72453807-2017

(для светильников с опцией /ИБП)

ТЕХНИЧЕСКИЕ ХАРАКТЕРИСТИКИ

Установка

Изделия в зависимости от выбранного исполнения и маркировки взрывозащиты могут быть установлены в зонах 1, 2, 21, 22 и обеспечивать взрывозащиту во взрывоопасных смесях категорий II, III группы IIA, IIB, IIC, IIIA, IIIB, IIIC

Номинальное напряжение, В

≈ 10...36, ~110...230

Коррелированная цветовая температура, К

5000 К

Коэффициент пульсации светового потока

0,1%

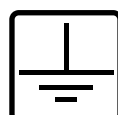
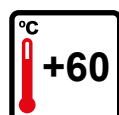
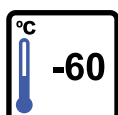
Электрическая схема

Прямое подключение к клеммам L, N, PE сечением 4 мм²

Климатическое исполнение

У1...5, ХЛ1...5, УХЛ1...5, О1...5 (для О1...О2, О4 Токр +55 °С), ОМ1...ОМ5 (для ОМ4.1 и ОМ4.2 Токр +40 °С, для остальных Токр +55 °С), В1...5 (Токр +55 °С, для В4.1 Токр +40 °С)

Температурный класс, максимальную температуру нагрева и диапазон эксплуатации конкретной модели светильника уточняйте при заказе.



ОПЦИИ, АКСЕССУАРЫ И ИСПОЛНЕНИЯ

НАИМЕНОВАНИЕ	МАРКИРОВКА
Невзрывозащищенное исполнение	/ПРОМ
Взрывозащищенный источник бесперебойного питания	/ИБП
Внешний блок сумеречного реле	/ДВГ-СВЕТ
Морское исполнение	/МОРЕ
Сейсмостойкое исполнение	/МШК-64

ГАБАРИТНЫЕ И ПРИСОЕДИНИТЕЛЬНЫЕ РАЗМЕРЫ

* Количество, сторона расположения и резьба могут быть изменены по согласованию с менеджером

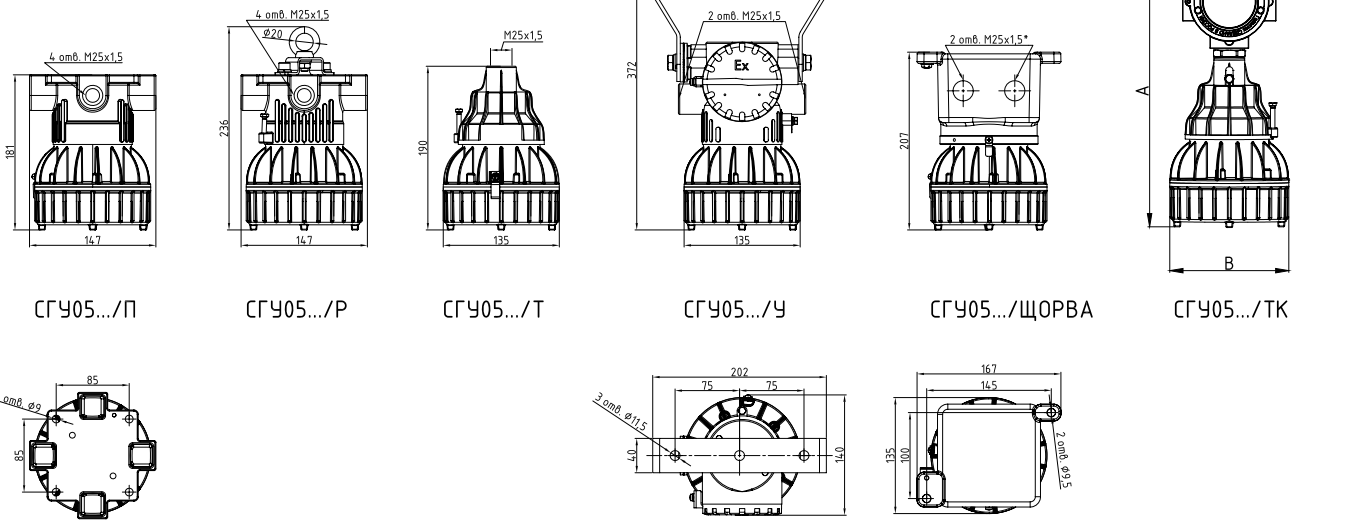


Таблица выбора светильника СГУ05-...С/Т (крепление на трубу)

Модель	Максимальный световой поток источника света, лм	Потребл. ток, А	Уст. мощность Ру, Вт	Размер, мм		Масса, кг
				А	В	
СГУ05-1240С/Т	1240	0,04	9,6	191	141	1,98
СГУ05-2480С/Т	2480	0,08	18,5	191	141	1,98
СГУ05-3720С/Т	3720	0,13	28,5	191	141	1,98

Таблица выбора светильника СГУ05-...С/Р (подвесное крепление на рым-болт)

Модель	Максимальный световой поток источника света, лм	Потребл. ток, А	Уст. мощность Ру, Вт	Размер, мм		Масса, кг
				А	В	
СГУ05-1240С/Р	1240	0,04	9,6	237	141	2,54
СГУ05-2480С/Р	2480	0,08	18,5	237	141	2,54
СГУ05-3720С/Р	3720	0,13	28,5	237	141	2,54

Таблица выбора светильника СГУ05-...С/П (потолочное крепление)

Модель	Максимальный световой поток источника света, лм	Потребл. ток, А	Уст. мощность Ру, Вт	Размер, мм		Масса, кг
				А	В	
СГУ05-1240С/П	1240	0,04	9,6	181	141	2,43
СГУ05-2480С/П	2480	0,08	18,5	181	141	2,43
СГУ05-3720С/П	3720	0,13	28,5	181	141	2,43

Таблица выбора светильника СГУ05-...С/У (универсальное поворотное крепление)

Модель	Максимальный световой поток источника света, лм	Потребл. ток, А	Уст. мощность Ру, Вт	Размер, мм		Масса, кг
				А	В	
СГУ05-1240С/У	1240	0,04	9,6	372	141	3,45
СГУ05-2480С/У	2480	0,08	18,5	372	141	3,45
СГУ05-3720С/У	3720	0,13	28,5	372	141	3,45

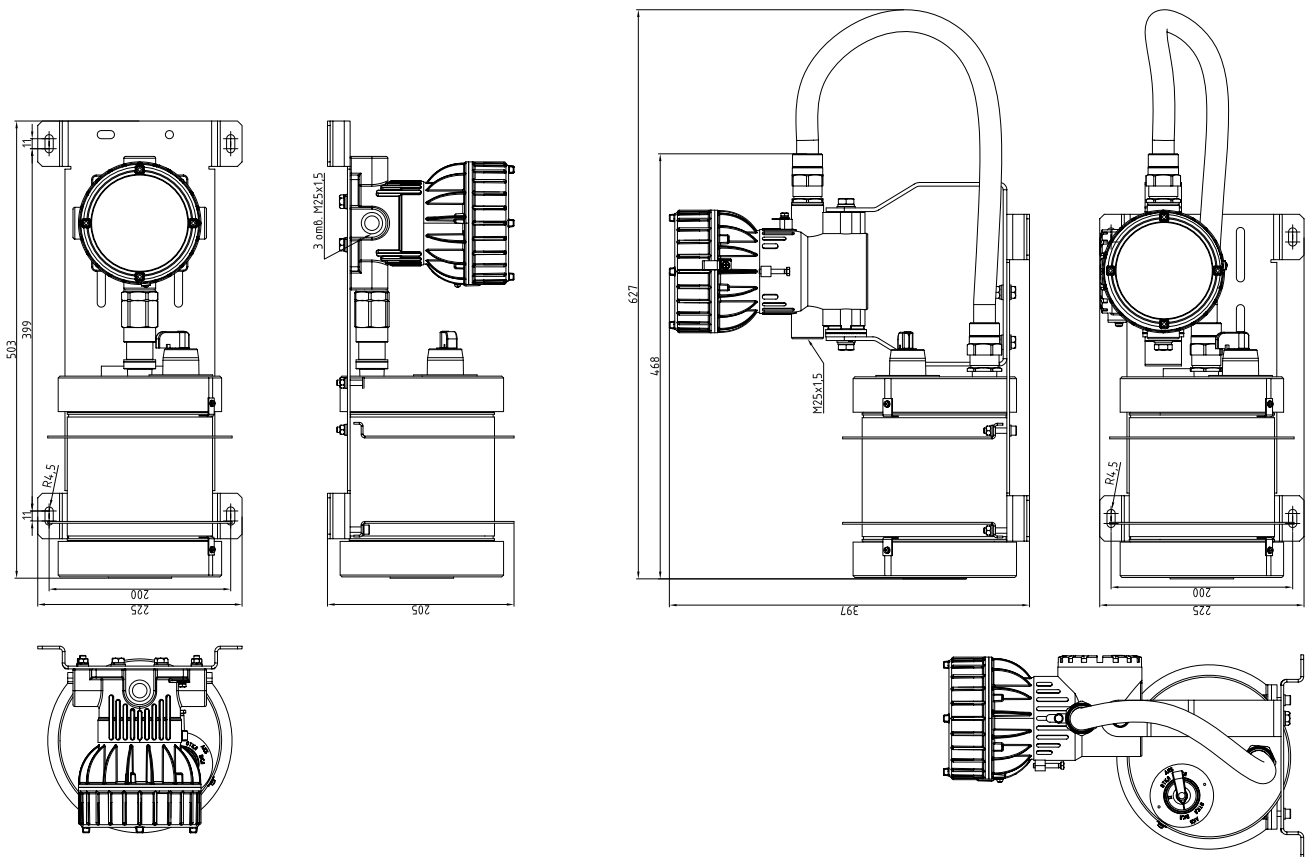
Таблица выбора светильника СГУ05-...С/ЩОРВА (потолочное крепление для одностороннего ввода)

Модель	Максимальный световой поток источника света, лм	Потребл. ток, А	Уст. мощность Ру, Вт	Размер, мм		Масса, кг
				А	В	
СГУ05-1240С/ЩОРВА	1240	0,04	9,6	207	141	3,40
СГУ05-2480С/ЩОРВА	2480	0,08	18,5	207	141	3,40
СГУ05-3720С/ЩОРВА	3720	0,13	28,5	207	141	3,40

ВЗРЫВОЗАЩИЩЕННЫЙ ИСТОЧНИК БЕСПЕРЕБОЙНОГО ПИТАНИЯ АВАРИЙНОГО ОСВЕЩЕНИЯ СГУ05-...С

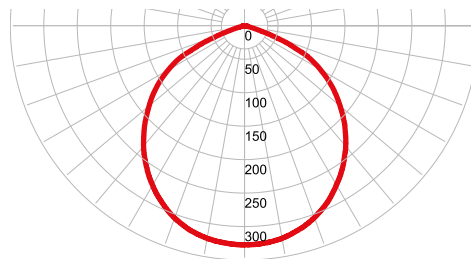
СГУ05.../ПП/ИБП

СГУ05.../ПУ/ИБП



ФОТОМЕТРИЧЕСКИЕ КРИВЫЕ

СГУ05-1240С, СГУ05-2480С, СГУ05-3720С (ТИП Д - КОСИНУСНАЯ)



ФОРМИРОВАНИЕ МАРКИРОВКИ

СГУ05 - ХС - Х / Х - Х / Х - Х - ТУ 27.40.39-027-72453807-2017

- Тип устройства
- Световой поток, лм: **1240; 2480; 3720;**
- Напряжение питания: $\approx 10...36$ В - **12DC**; $\sim 110...230$ В - **220AC**
- Тип крепления: Крепление на трубу - Т; Крепление на трубу с коробкой - ТК;
- Подвесное крепление - Р; Потолочное крепление - П; Универсальное поворотное крепление (подходит для потолочного и настенного монтажа под углом) - У;
- Потолочное крепление для одностороннего ввода - **ЩОРВА**
- Количество и типоразмер кабельных вводов
- Опции, аксессуары и исполнения

Пример заказа:

СГУ05-2480С-220АС/У-2КНВ2МНК-ТУ 27.40.39-027-72453807-2017

- Взрывозащищенные рудничные светодиодные светильники серии СГУ05-М...С/СГУ05-МТ...С равномерно освещают поверхность, предназначены для общего освещения подземных выработок рудников и шахт, опасных по газу (метану) и угольной пыли.
- Светильники нового поколения с высокими показателями КПД и светоотдачи.
- Благодаря малым габаритам подходят для установки в небольших помещениях и помещениях с низкими потолками.
- Фрикционно-искробезопасный корпус из малоуглеродистой стали.
- Дополнительная защита корпуса от коррозии методом цинкования.
- Подходят для применения в системах аварийного резервного и эвакуационного освещения*.



МАРКИРОВКА РУДНИЧНОГО ОБОРУДОВАНИЯ

Ex PB Ex db op is I Mb

СЕРТИФИКАТЫ И РАЗРЕШЕНИЯ

ЕАЭС RU C-RU.AA87.B.01065/22
 TC RU C-RU.MA02.B.00848
 ЕАЭС N RU Д-RU.МЮ62.В.01194/20
 ГОСТ Р ИСО 9001-2015 (ISO 9001:2015)
 RU.OC BCCT 0147-08.2022
 РОСС RU.31771.04ЖЗМ1/ОС.29.2021/М01020
 НСОПБ.RU.ЭО.ПРО87.Н.00155
 TC RU C-RU.MA02.B.00010/18
 НСОПБ.RU.ЭО.ПРО87.Н.00158
 ЕАЭС N RU Д-RU.МЮ62.В.01181/20

НОРМЫ

ТУ 27.40.39-027-72453807-2017
 ТУ 3400-006-72453807-07
 ТУ 27.40.39-030-72453807-2017
 (для светильников с опцией /ИБПх*)

*Исполнение с опцией /ИБПх находится в разработке, возможность заказа светильника с опцией /ИБПх уточняйте у менеджера.

ТЕХНИЧЕСКИЕ ХАРАКТЕРИСТИКИ

Установка

Изделия в зависимости от выбранного исполнения и маркировки взрывозащиты могут обеспечивать взрывозащиту во взрывоопасных смесях категории I группы PB, RP

Номинальное напряжение, В

≈ 10...36, ~110...230

Коррелированная цветовая температура, К

5000 К

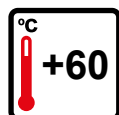
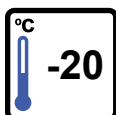
Электрическая схема

Прямое подключение к клеммам L, N, PE сечением 4 мм²

ОПЦИИ, АКСЕССУАРЫ И ИСПОЛНЕНИЯ

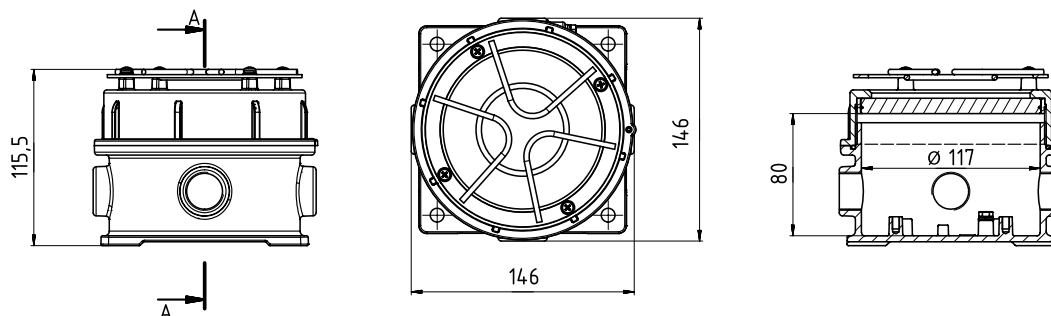
НАИМЕНОВАНИЕ	МАРКИРОВКА
Невзрывозащищенное исполнение	/ПРОМ
Взрывозащищенный источник бесперебойного питания	/ИБПх*
Сейсмостойкое исполнение	/МШК-64

*Исполнение с опцией /ИБПх находится в разработке, возможность заказа светильника с опцией /ИБПх уточняйте у менеджера.



ГАБАРИТНЫЕ И ПРИСОЕДИНИТЕЛЬНЫЕ РАЗМЕРЫ

СГУ05-М...С ЛИТОЙ КОРПУС ИЗ МАЛОУГЛЕРОДИСТОЙ СТАЛИ



СГУ05-МТ...С СВАРНОЙ КОРПУС ИЗ МАЛОУГЛЕРОДИСТОЙ СТАЛИ

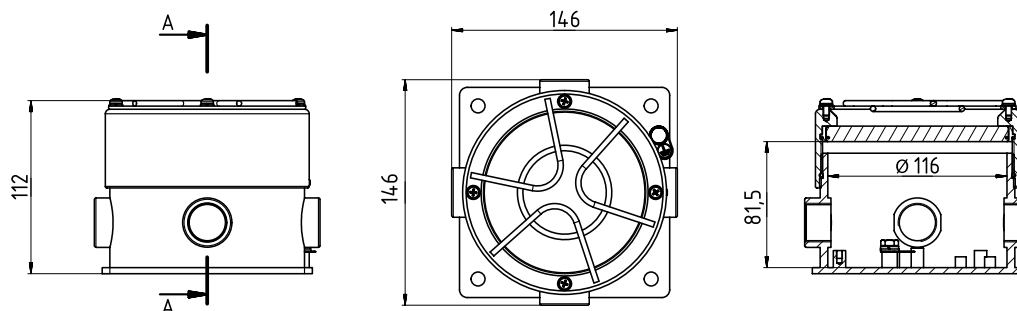


Таблица габаритных размеров светильников СГУ05-М...С/СГУ05-МТ...С

Модель	Размеры, мм			
	A	B	C	d основания
СГУ05-М...С (литой корпус)	146	146	116	117
СГУ05-МТ...С (сварной корпус)	146	146	112	116

Таблица выбора светильника СГУ05...С/Р (подвесное крепление на рым-болт)

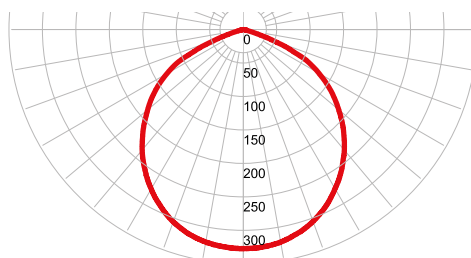
Модель	Максимальный световой поток источника света, лм	Потребл. ток, А	Уст. мощность Ру, Вт	Размер, мм		Масса, кг
				A	B	
СГУ05-1240С/Р	1240	0,04	9,6	237	141	2,54
СГУ05-2480С/Р	2480	0,08	18,5	237	141	2,54

Таблица выбора светильника СГУ05...С/П (потолочное крепление)

Модель	Максимальный световой поток источника света, лм	Потребл. ток, А	Уст. мощность Ру, Вт	Размер, мм		Масса, кг
				A	B	
СГУ05-1240С/П	1240	0,04	9,6	181	141	2,43
СГУ05-2480С/П	2480	0,08	18,5	181	141	2,43

ФОТОМЕТРИЧЕСКИЕ КРИВЫЕ

СГУ05-М1240С/СГУ05-МТ1240С, СГУ05М-2480С/СГУ05МТ-2480С (ТИП Д - КОСИНУСНАЯ)



ФОРМИРОВАНИЕ МАРКИРОВКИ

СГУ05 - Х Х С - Х / Х - Х / Х - ТУ 27.40.39-027-72453807-2017

Тип устройства

Материал: М – сталь, метод изготовления корпуса литьем; МТ – сталь, метод изготовления корпуса сварка

Световой поток, лм: 1240; 2480

Напряжение питания: ~10...36 В – 12DC; ~110...230 В – 220AC

Тип крепления: Подвесное крепление – Р;

Потолочное крепление – П;

Количество и типоразмер кабельных вводов

Опции, аксессуары и исполнения

Пример заказа:

СГУ05-М2480С-220AC/П-2КНВ2МНК/Р-ТУ 27.40.39-027-72453807-2017

СГУ06-...С

Взрывозащищенный светодиодный модульный светильник (1860 – 39600 Лм)

Взрывозащищенный светодиодный светильник СГУ06-...С представляет собой модульную конструкцию, состоящую из 1, 2 или 3 модулей. Предназначен для наружного и внутреннего общего освещения территорий и промышленных объектов. Подходит как для тупикового, так и для транзитного способа подключения. Легкий корпус из анодированного алюминия выполнен с высокой частотой ребрения, что позволяет эффективно рассеивать тепло от светодиодов.

Универсальные

- Широкий диапазон световых потоков (1860 – 39600 Лм);
- Широкий диапазон рабочих температур (-60...+60 °С);
- Применение как в газовых, так и в пылевых средах;
- 4 типа креплений: на трубу (/Т), на рым-болт (/Р), потолочное крепление (/П), универсальное поворотное крепление (/У).



Компактные светильники СГУ06-1860С, СГУ06-3300С

Подходят для применения в небольших помещениях и помещениях с низкими потолками

Преимущества:

- Компактные габаритные размеры;
- Небольшой вес (от 2,8 кг);
- Вторичная оптика (опция /90) обеспечивает меньшую слепимость с боковых сторон светильника;



Модульные светильники СГУ06-...С (7440 – 39600 Лм)

Применяются для непрерывного освещения объектов и территорий

Преимущества:

- Широкий диапазон световых потоков;
- Нет необходимости в демонтаже всего светильника в случае замены одного модуля;
- Сборка из 2 или 3 модулей;
- Угол в 10° между модулями обеспечивает наилучшее распределение светового потока.

Опции, аксессуары и исполнения

Морское исполнение	/МОРЕ*
Невзрывозащищённое общепромышленное исполнение	/ПРОМ
Сейсмостойкое исполнение	/МШК-64
Воздействие сейсмического удара	/ВСУх**
Вторичная оптика с углом половинной яркости 92°	/90***
Консервация светильника	/КОНСЕРВАЦИЯ

* в процессе освидетельствования на момент выпуска каталога

** опция /ВСУх доступна для светильников СГУ06-...С/У со световыми потоками 1860–11160 Лм

*** опция /90 доступна для светильников СГУ06-...С со световыми потоками 1860–3300 Лм

Область применения:

- категория II по подгруппе газов IIA, IIB, IIC, зоны 1, 2,
- категория III по пыли IIIA, IIIB, IIIC, зоны 21, 22,
- зоны, неопасные по пыли и газу.

Пример заказа:

СГУ06-19800С-220АС/10/У-1КНВ2ННК/Р-ТУ 27.40.39-027-72453807-2017.

Материал корпуса – анодированный коррозионостойкий алюминиевый сплав.

- Взрывозащищенные светодиодные светильники серии СГУ06-...С предназначены для общего освещения помещений промышленных предприятий, открытых промышленных площадок и других мест, где возможно присутствие взрывоопасных сред.

- Светильники нового поколения с высокими показателями КПД и светоотдачи.

- Осуществляют бесперебойное освещение объектов и территорий (замена модуля не требует демонтажа всего светильника).


- Эффективное рассеивание тепла от светодиодов благодаря специальной конструкции корпуса.


- Возможность создавать на базе светильников СГУ06-...С модульные осветительные устройства.


- Возможность транзитного подключения.



МАРКИРОВКА

 1Ex db eb mb op is IIC T5 Gb X

 1Ex db eb mb op is s IIC T5 Gb X
(для модулей СГУ06-13200С)

 Ex tb op is IIIC T57°...T91°C Db

СЕРТИФИКАТЫ И РАЗРЕШЕНИЯ

EAЭС RU C-RU.AA87.B.01065/22

TC RU C-RU.MA02.B.00848

EAЭС N RU Д-RU.MЮ62.B.01194/20

Морской регистр СТО №22.44.01.03775.120

РОСС RU.31771.04ЖЗМ1/ОС.29.2021/М01020

RU.OC BCST 0147-08.2022

ИНТЕРГАЗСЕРТ №ОГН4.RU.1104.B01514

EAЭС N RU Д-KZ.HB11.B.08989/20

НСОПБ.RU.ЭО.ПРО87.H.00155

НОРМЫ

ТУ 27.40.39-027-72453807-2017

ТУ 3400-006-72453807-07

ТЕХНИЧЕСКИЕ ХАРАКТЕРИСТИКИ

Установка

Изделия в зависимости от выбранного исполнения и маркировки взрывозащиты могут быть установлены в зонах 1, 2, 21, 22 и обеспечивать взрывозащиту во взрывоопасных смесях категорий II, III группы IIA, IIB, IIC, IIIA, IIIB, IIIC

Номинальное напряжение, В

~220...230

~/ = 220...230 (для СГУ06-3720С и СГУ06-6600С)

Коррелированная цветовая температура, К

5000 К

Коэффициент мощности (cos φ)

0,95 (для СГУ06-1860С, СГУ06-3300С); 0,96 (для СГУ06-6600С)

0,98 (для СГУ06-3720С, СГУ06-13200С)

Максимальный световой поток источника света, лм

1860 (для СГУ06-1860С); 3300 (для СГУ06-3300С)

3720 (для СГУ06-3720С); 6600 (для СГУ06-6600С)

13200 (для СГУ06-13200С)

Коэффициент пульсации освещенности

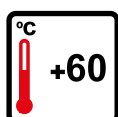
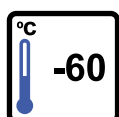
0,1% (для СГУ06-1860С, СГУ06-3300С, СГУ06-3720С);

0,2% (для СГУ06-6600С, СГУ06-13200С)

Климатическое исполнение

У1...5, ХЛ1...5, УХЛ1...5, ТВ1...4, ТВ5.1, Т1...2, ТС1...2, Т2.1, Т3, ТС3...4, О1...5, В1...5, ОМ1...ОМ5

Температурный класс, максимальную температуру нагрева и диапазон эксплуатации конкретной модели светильника уточняйте при заказе.

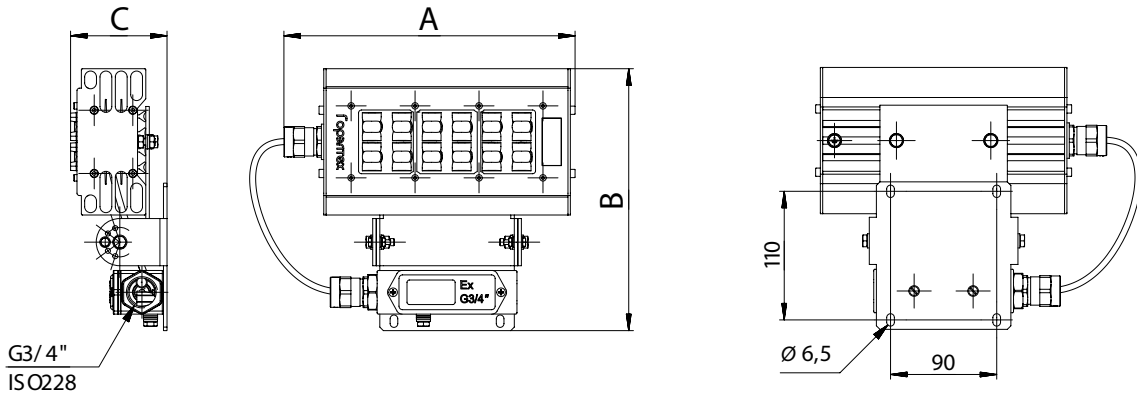


ОПЦИИ, АКСЕССУАРЫ И ИСПОЛНЕНИЯ

НАИМЕНОВАНИЕ	МАРКИРОВКА
Сейсмостойкое исполнение	/МШК-64
Воздействие сейсмического удара	/ВСУх
Не взрывозащищённое общепромышленное исполнение	/ПРОМ
Консервация светильника	/КОНСЕРВАЦИЯ
Вторичная оптика с углом половинной яркости 92°	/90

Примечание: опция /ВСУх распространяется на весь модельный ряд светильника СГУ06-...С со световым потоком до 11160 Лм включительно
 Опция /90 доступна для светильников СГУ06-1860С и СГУ06-3300С.

ГАБАРИТНЫЕ И ПРИСОЕДИНИТЕЛЬНЫЕ РАЗМЕРЫ

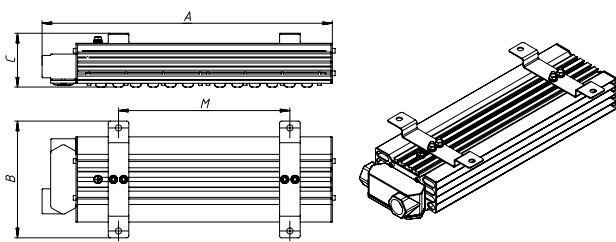


Габаритные размеры взрывозащищённых светодиодных светильников СГУ06-1860С СГУ06-3300С

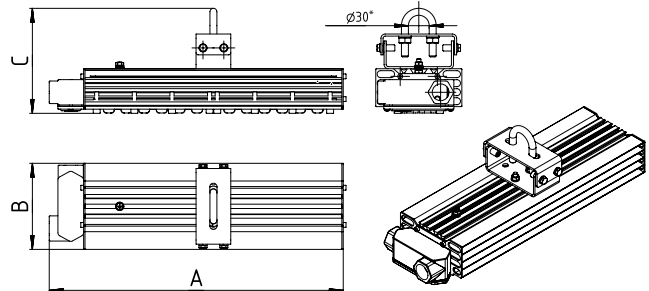
Модель	Мощность, Вт	Потребл. ток, А	Размеры, мм			
			A	B	C	M
СГУ06-1860С-220АС/У	15	0,08	247	222	82	2,8
СГУ06-3300С-220АС/У	28	0,13				

ТИПЫ КРЕПЛЕНИЙ

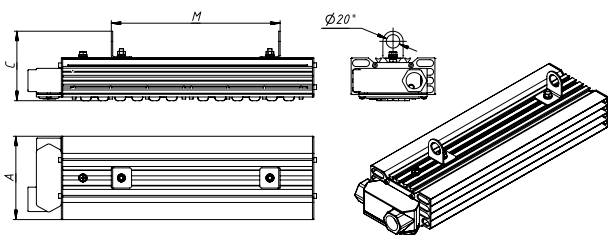
ПОТОЛОЧНОЕ КРЕПЛЕНИЕ /П



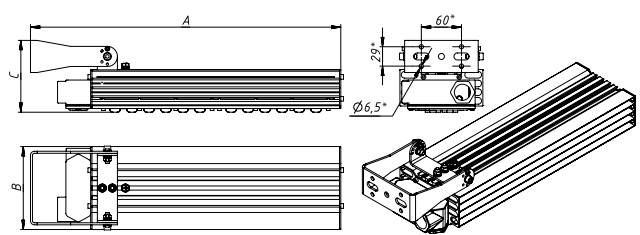
КРЕПЛЕНИЕ НА ТРУБУ /Т



ПОДВЕСНОЕ КРЕПЛЕНИЕ /Р



УНИВЕРСАЛЬНОЕ ПОВОРОТНОЕ КРЕПЛЕНИЕ /У

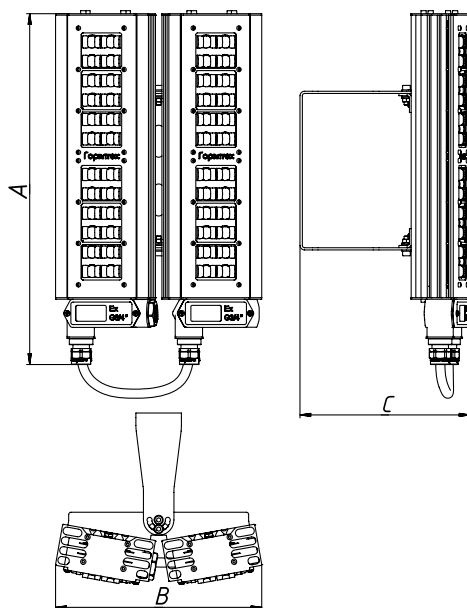


*Размер для справок

Габаритные размеры взрывозащищенных светодиодных светильников СГУ06, сборка из одного модуля

Модель	Мощность, Вт	Потребл. ток, А	Размеры, мм				Масса, кг
			А	В	С	М	
СГУ06-3720С-220АС/П	28	0,13	425	170	78	250	4,2
СГУ06-6600С-220АС/П	55	0,25					
СГУ06-13200С-220АС/П	110	0,5	775	170	78	550	6,5
СГУ06-3720С-220АС/Р	28	0,13	425	124	105	250	4,1
СГУ06-6600С-220АС/Р	55	0,25					
СГУ06-13200С-220АС/Р	110	0,5	775	124	105	585	6,5
СГУ06-3720С-220АС/У	28	0,13	465	124	108	-	4,3
СГУ06-6600С-220АС/У	55	0,25					
СГУ06-13200С-220АС/У	110	0,5	810	124	108	-	6,7
СГУ06-3720С-220АС/Т	28	0,13	425	124	135	-	4,2
СГУ06-6600С-220АС/Т	55	0,25					
СГУ06-13200С-220АС/Т	110	0,5	775	124	135	-	6,5

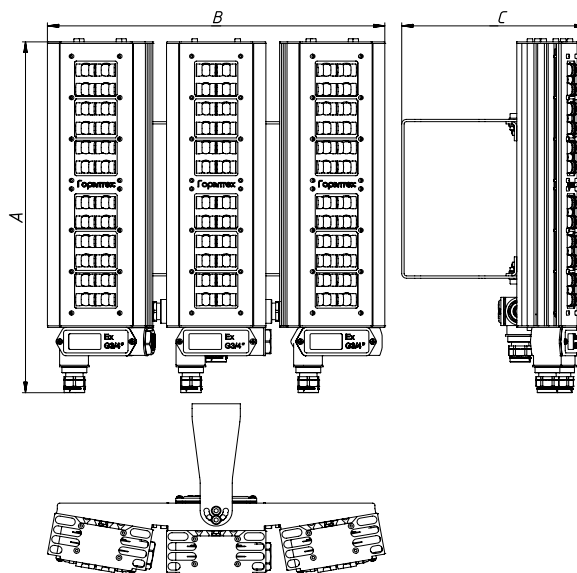
УНИВЕРСАЛЬНОЕ ПОВОРОТНОЕ КРЕПЛЕНИЕ /У (2 МОДУЛЯ)



Габаритные размеры взрывозащищенных светодиодных светильников СГУ06, сборка из 2-х модулей

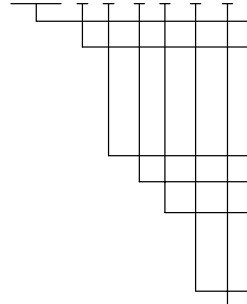
Модель	Модули	Мощность, Вт	Потребл. ток, А	Размеры, мм			Масса, кг
				А	В	С	
СГУ06-7440С-220АС/10/У	2 x 3720С	56	0,26	460	275	225	10,4
СГУ06-13200С-220АС/10/У	2 x 6600С	110	0,5				
СГУ06-26400С-220АС/10/У	2 x 13200С	220	1	810	275	225	10,5

УНИВЕРСАЛЬНОЕ ПОВОРОТНОЕ КРЕПЛЕНИЕ /У (3 МОДУЛЯ)



Габаритные размеры взрывозащищенных светодиодных светильников СГУ06, сборка из 3-х модулей

Модель	Модули	Мощность, Вт	Потребл. ток, А	Размеры, мм			Масса, кг
				А	В	С	
СГУ06-11160С-220АС/10/У	3 x 3720С	84	0,39	460	425	230	15,1
СГУ06-19800С-220АС/10/У	3 x 6600С	165	0,75				
СГУ06-39600С-220АС/10/У	3 x 13200С	330	1,5	810	425	230	15,5

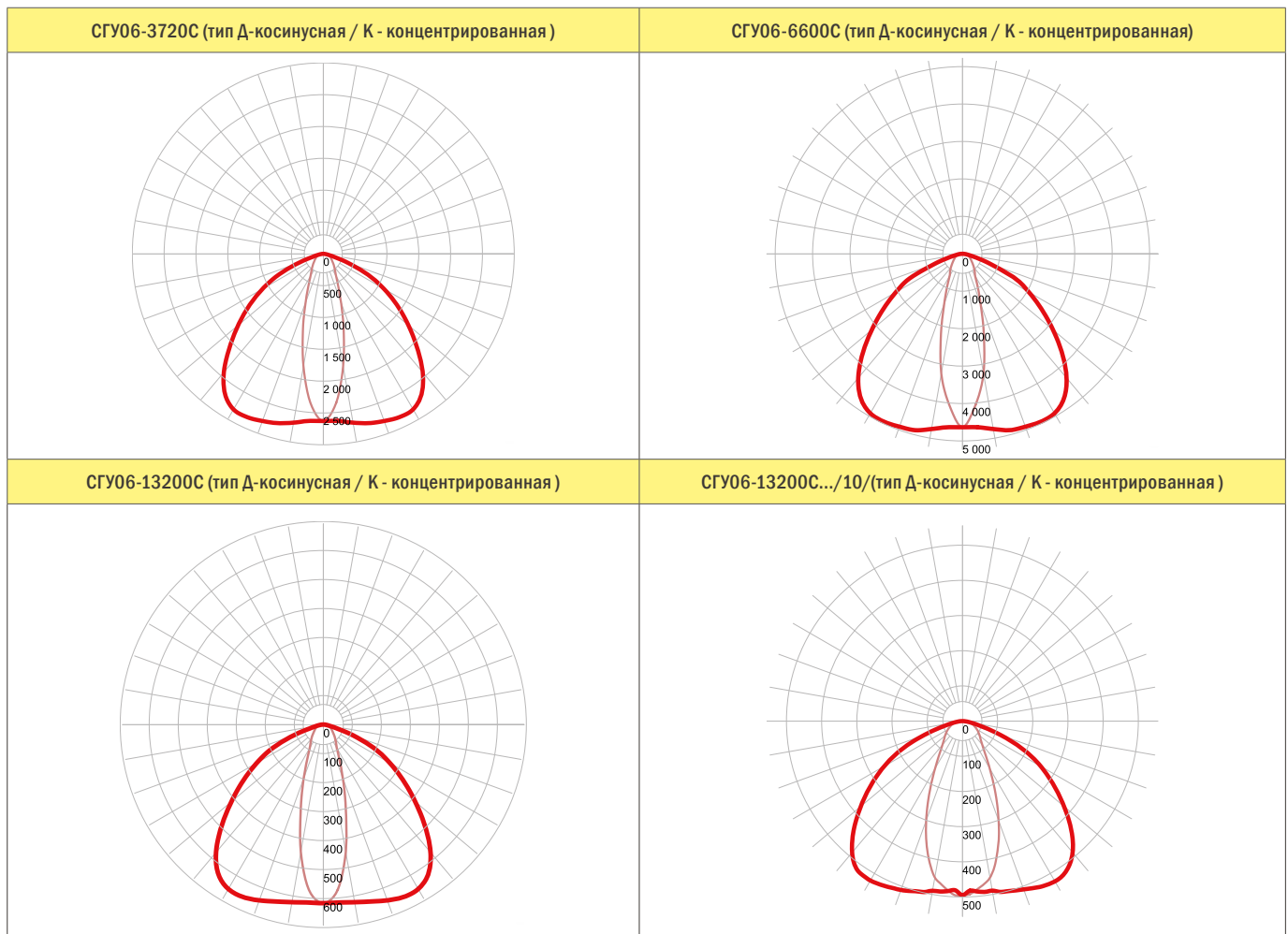
ФОРМИРОВАНИЕ МАРКИРОВКИ
СГУ06 - X - X / X / X - X / X - ТУ 27.40.39-027-72453807-2017


- Тип устройства
- Световой поток, лм*/угол между модулями.
- 1 модуль: **1860С; 3300С; 3720С; 6600С; 13200С**
- 2 модуля: **7440С; 13200С; 26400С**
- 3 модуля: **11160С; 19800С; 39600С**
- Напряжение питания: ~220...230 В - **220АС**; ~/≠220...230 В - **220АС/DC**
- Угол между модулями, град.: **0** (по умолчанию); **10**
- Тип крепления: Крепление на трубу - **Т**; Подвесное крепление - **Р**;
- Потолочное крепление - **П**; Универсальное поворотное крепление - **У**;
- Универсальное поворотное крепление под углом 90° - **У90**
- Количество и типоразмер кабельных вводов

*по запросу возможны другие значения, кратные 3720, 6600 или 13200

Пример заказа: СГУ06-19800С-220АС/10/У-1КНВ2ННК/Р-ТУ 27.40.39-027-72453807-2017.

 Рекомендуемые кабельные вводы
КНВ, КОВ, КНВМ

СМ. СТР. 520
ФОТОМЕТРИЧЕСКИЕ КРИВЫЕ


СГЛО1-.../Н

Встраиваемый светильник
для скрытого монтажа

Взрывозащищенный встраиваемый светильник СГЛО1-.../Н равномерно освещает поверхность и предназначен для общего освещения объектов.

Область применения:

- категория II по подгруппе газов IIA, IIB, IIC, зоны 1, 2,
- категория III по пыли IIIA, IIIB, IIIC, зоны 21, 22,
- зоны, неопасные по пыли и газу.

Источник света:

- люминесцентные лампы,
- светодиодная матрица.

Материал корпуса

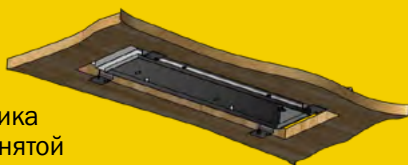
- нержавеющая сталь.



Удобный монтаж

1 этап

Монтаж светильника выполняется со снятой крышкой корпуса



2 этап

К смонтированному в нише корпусу при помощи защитных карабинов подвешивается крышка, после чего соединяется с корпусом светильника



Преимущества:

- удобный монтаж, подключение и обслуживание светильника,
- «свободные руки» – благодаря защитным карабинам нет необходимости держать крышку на весу,
- защита от падения крышки светильника в процессе установки,
- легкий доступ к внутренней части светильника (крышка открывается под углом 90°),
- возможность снять крышку полностью,
- компактность – толщина съемной крышки составляет менее 12 мм, что позволяет сохранить высоту потолков.

Опции, аксессуары и исполнения

Морское исполнение	/МОРЕ
Невзрывозащищенное общепромышленное исполнение	/ПРОМ
Консервация светильника	/КОНСЕРВАЦИЯ
Сейсмостойкое исполнение	/МШК-64
Взрывозащищенный источник бесперебойного питания	/ИБП
Лампа в комплекте (только для СГЛО1-...Л/Н)	/ЛАМПА
Исполнение для высоких температур (только для СГЛО1-...С/Н)	/ТЕРМО
Воздействие сейсмического удара (только для СГЛО1-...С/Н)	/ВСУХ

СГЛО1-218Л/Н/В, СГЛО1-236Л/Н/В, СГЛО1-2480С/Н/В, СГЛО1-4960С/Н/В

Модель	Габаритные размеры, мм	Масса, кг
СГЛО1-218Л/Н/В	795 x 110 x 340	10,7
СГЛО1-236Л/Н/В	1395 x 110 x 340	18,1
СГЛО1-2480С/Н/В	795 x 110 x 340	6,9
СГЛО1-4960С/Н/В	1395 x 110 x 340	11,6

При заказе встраиваемого светильника не забудьте указать встраиваемый тип крепления /В.

Пример заказа: СГЛО1-236Л-220АС/Н/В-2КНВ2МНК/Р/ЛАМПА-ТУ 27.40.39-027-72453807-2017.

mail@exd.ru
8 (800) 100-100-4

- Взрывозащищенные линейные светодиодные светильники серии СГЛО1...С равномерно освещают поверхность, предназначены для общего освещения помещений промышленных предприятий, открытых промышленных площадок и других мест, где возможно присутствие взрывоопасных сред.

- Температурный рабочий диапазон от -60°C до $+60^{\circ}\text{C}$.

- Широкий ассортимент доступных креплений: потолочное крепление, подвесное крепление на рым-болт, крепление на трубу, настенное крепление под углом 45° и встраиваемое крепление для скрытого монтажа.

- Подходят для применения в системах аварийного резервного и эвакуационного освещения.



МАРКИРОВКА

для СГЛО1-...С

1Ex eb mb op is IIC T5...T4 Gb

Ex tb op is IIIC T85...T105°C Db

2Ex ec op is IIC T5...T4 Gc

для СГЛО1-...С/Н

1Ex eb mb op is IIC T6...T4 Gb

2Ex ec op is IIC T4 Gc (для /ТЕРМО)

Ex tb op is IIIC T61°...T101°C Db

МАРКИРОВКА РУДНИЧНОГО ОБОРУДОВАНИЯ

для СГЛО1-...С

РП Ex db eb mb op is I Mc

РП Ex eb mb op is I Mc

для СГЛО1-...С/Н

РП Ex eb mb op is I Mc

СЕРТИФИКАТЫ И РАЗРЕШЕНИЯ

ЕАЭС RU С-RU.AA87.B.01065/22

ТС RU С-RU.MA02.B.00848

ЕАЭС N RU Д-RU.MЮ62.B.01194/20

ЕАЭС N RU Д-KZ.HB11.B.08989/20

ЕАЭС N RU Д-RU.MЮ62.B.01181/20

РОСС RU.31771.04ЖЗМ1/ОС.29.2021/М01020

RU.ОС ВССТ 0149-09.2022

RU.ОС ВССТ 0139-11.2021

НСОПБ.RU.ЭО.ПРО87.H.00155

НСОПБ.RU.ЭО.ПРО87.H.00158

Морской регистр СТО №22.44.01.03775.120

ГОСТ Р ИСО 9001-2015 (ISO 9001:2015)

ИНТЕРГАЗСЕРТ №ОГН4.RU.1104.В01514

IECEx CCVE 19.0006X (для СГЛО1-...С/Н)

EESF 19 ATEX 072X (для СГЛО1-...С/Н)

KZ39VEN00005608

НОРМЫ

ТУ 27.40.39-027-72453807-2017

ТУ 3400-006-72453807-07

ТУ 27.40.39-030-72453807-2017

(для светильников с опцией /ИБП)

ТЕХНИЧЕСКИЕ ХАРАКТЕРИСТИКИ

Установка

Изделия в зависимости от выбранного исполнения и маркировки взрывозащиты могут быть установлены в зонах 1, 2, 21, 22 и обеспечивать взрывозащиту во взрывоопасных смесях категорий II, III группы IIA, IIB, IIC, IIIA, IIIB, IIIC

Номинальное напряжение, В

~110...230, =10...36 (для СГЛО1-2480С и СГЛО1-2480С/Н)

~110...230 (для СГЛО1-4960С и СГЛО1-4960С/Н)

Коэффициент пульсации светового потока

не более 1%

Коррелированная цветовая температура, К

5000 К

Материал корпуса

СГЛО1-...С: Ударопрочный антистатический полиэстер, армированный длинными волокнами стекловолокна, химически стойкий по отношению к рабочим средам и устойчивый к УФ излучению. Колпак — прозрачный, устойчивый к ультрафиолету невозгораемый поликарбонат;

СГЛО1-...С/Н: Нержавеющая сталь марки 03X17H13M2 по ГОСТ 5632-2014 (AISI 316), устойчивая к высоким температурам и коррозии. Колпак — ударопрочное термостойкое стекло

Класс защиты от поражения электрическим током

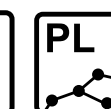
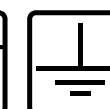
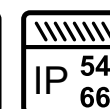
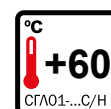
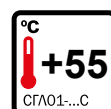
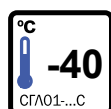
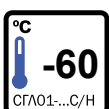
II – для СГЛО1-...С, I – для СГЛО1-...С/Н

Климатическое исполнение

СГЛО1: У3, У5, ХЛ3, ХЛ5, УХЛ3...5, ТВ1...4.1, ТВ5, ТС4.1, Т5, ТС5, О4.1, О5, В4.1

СГЛО1.../Н: У1...5, ХЛ1...5, УХЛ1...5, ТВ1...4, ТВ5.1, Т1...2, ТС1...2, Т2.1, Т3, ТС3...4, О1...5, ОМ1...ОМ5, В1...5

Температурный класс, максимальную температуру нагрева и диапазон эксплуатации конкретной модели светильника уточняйте при заказе.



ОПЦИИ, АКСЕССУАРЫ И ИСПОЛНЕНИЯ

НАИМЕНОВАНИЕ	МАРКИРОВКА
Взрывозащищенный источник бесперебойного питания (х - емкость АКБ)	/ИБПх
Невзрывозащищенное исполнение	/ПРОМ
Исполнение для высоких температур	/ТЕРМО
Морское исполнение	/МОРЕ
Воздействие сейсмического удара	/ВСУх
Консервация светильника	/КОНСЕРВАЦИЯ
Сейсмостойкое исполнение	/МШК-64

Примечание: опция взрывозащищенный источник бесперебойного питания для аварийного освещения /ИБП не совместима с исполнением для высоких температур /ТЕРМО

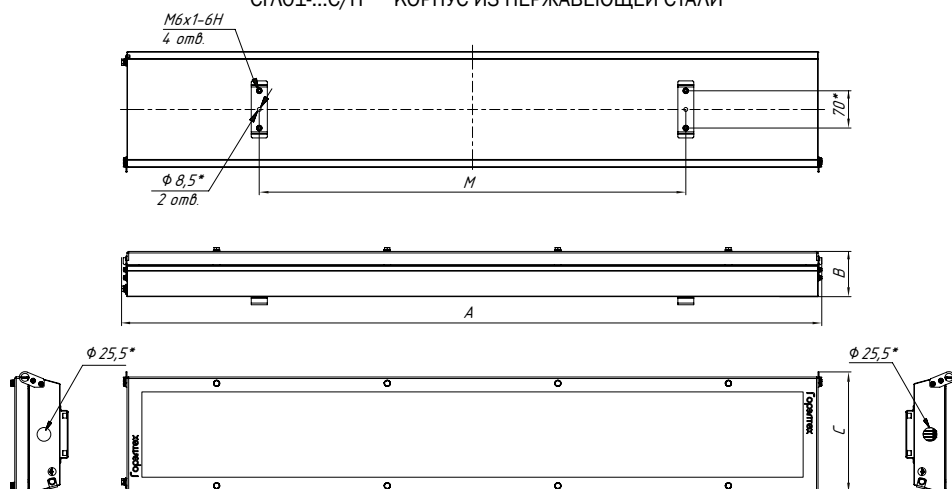
Опция /КОНСЕРВАЦИЯ доступна только для светильников СГЛ01-...С/Н в корпусе из нержавеющей стали

ГАБАРИТНЫЕ И ПРИСОЕДИНИТЕЛЬНЫЕ РАЗМЕРЫ

СГЛ01-...С* КОРПУС ИЗ АРМИРОВАННОГО ПОЛИЭСТЕРА



СГЛ01-...С/Н** КОРПУС ИЗ НЕРЖАВЕЮЩЕЙ СТАЛИ



*Размер для справок

**Типы и габариты креплений приведены на сайте.

Светильники серии СГЛ01...С

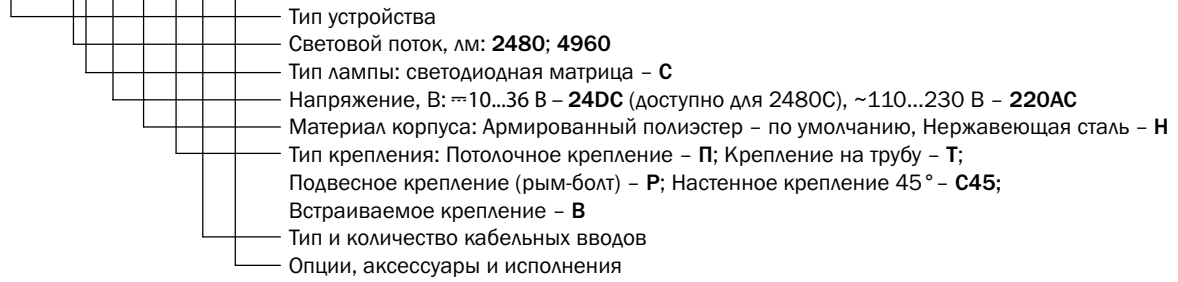
Модель	Максимальный световой поток источника света, лм	Мощность, Вт	Температурный класс	Напряжение, В	Размер, мм				Масса, кг
					A	B	C	M	
СГЛ01-2480С	2480	18,5	Т5	≈10-36, ~110-230	700	120	170	500	3,5
СГЛ01-2480С/Н				≈12-36, ~110-230	710	125	225	500	6,9
СГЛ01-4960С	4960	37		≈10-36, ~110-230	1335	120	170	800	5,2
СГЛ01-4960С/Н				~110-230	1310	125	225	800	11,6

Рекомендуемые кабельные вводы
КНВ, КОВ, КНВМ и т.д.

СМ. СТР. 520

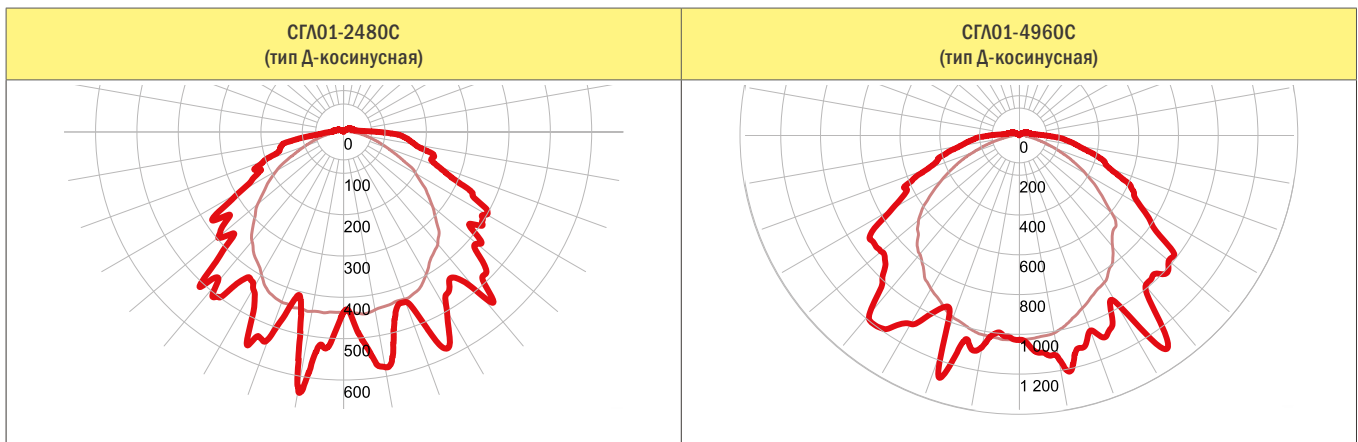
Таблицы соответствия наименований

СМ. СТР. 601

ФОРМИРОВАНИЕ МАРКИРОВКИ
СГЛ01 - ХС - Х / Х / Х - Х / Х - ТУ 27.40.39-027-72453807-2017


* Встраиваемое крепление **В** доступно только для светильника СГЛ01 в корпусе из нержавеющей стали

Пример заказа: **СГЛ01-4960С-220АС/Н/П-2КНВ2-ТУ 27.40.39-027-72453807-2017.**

ФОТОМЕТРИЧЕСКИЕ КРИВЫЕ
кд/1000 лм


- Взрывозащищенные линейные люминесцентные светильники серии СГЛО1...С равномерно освещают поверхность, предназначены для общего освещения помещений промышленных предприятий, открытых промышленных площадок и других мест, где возможно присутствие взрывоопасных сред.

- Безопасная электронная ПРА разработана для быстрого, надежного и щадящего зажигания люминесцентных ламп при отрицательных температурах до -20°C.

- Широкий ассортимент доступных креплений: потолочное крепление, подвесное крепление на рым-болт, крепление на трубу, настенное крепление под углом 45° и встраиваемое крепление для скрытого монтажа.

- Подходят для применения в системах аварийного резервного и эвакуационного освещения.



МАРКИРОВКА

для СГЛО1-...Л

1Ex eb mb IIC T4 Gb

2Ex ec IIC T4 Gc

Ex tb IIC T112°C Db

для СГЛО1-...Л/Н

1Ex db eb IIC T4 Gb

Ex tb IIC T112°C Db

МАРКИРОВКА РУДНИЧНОГО ОБОРУДОВАНИЯ

для СГЛО1-...Л

РП Ex eb mb I Mc

СЕРТИФИКАТЫ И РАЗРЕШЕНИЯ

EAЭС RU C-RU.AA87.B.01065/22

TC RU C-RU.MЛ02.B.00010/18

EAЭС RU C-RU.MЛ02.B.00169/19

EAЭС N RU Д-RU.MЮ62.B.01194/20

EAЭС N RU Д-KZ.HB11.B.08989/20

EAЭС N RU Д-RU.MЮ62.B.01181/20

RU.OC BCCT 0149-09.2022

RU.OC BCCT 0139-11.2021

POCC RU.31771.04ЖЗМ1/OC.29.2021/M01020

НСОПБ.RU.ЭО.ПР087.H.00155

Морской регистр СТО №22.44.01.03775.120

ГОСТ Р ИСО 9001-2015 (ISO 9001:2015)

KZ39VEN00005608

НОРМЫ

ТУ 27.40.39-027-72453807-2017

ТУ 3400-006-72453807-07

ТУ 27.40.39-030-72453807-2017

(для светильников с опцией /ИБП)

ТЕХНИЧЕСКИЕ ХАРАКТЕРИСТИКИ

Установка

Изделия в зависимости от выбранного исполнения и маркировки взрывозащиты могут быть установлены в зонах 1, 2, 21, 22 и обеспечивать взрывозащиту во взрывоопасных смесях категорий II, III группы IIA, IIB, IIC, IIIA, IIIB, IIIC

Номинальное напряжение

~ 190...230 В

~ 220...230 В (для опции ИБП)

Патрон

G13 двухконтактный

Материал корпуса

СГЛО1-...Л: Ударопрочный антистатический полиэстер, армированный длинными волокнами стекловолокна, химически стойкий по отношению к рабочим средам и устойчивый к УФ излучению. Колпак - прозрачный, устойчивый к ультрафиолету невозгораемый поликарбонат;

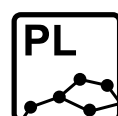
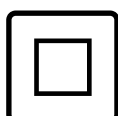
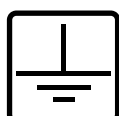
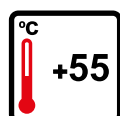
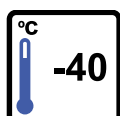
СГЛО1-...Л/Н: Нержавеющая сталь марки 08Х18Н10 по ГОСТ 5632-2014 (AISI 304), устойчивая к высоким температурам и коррозии. Колпак — ударопрочное термостойкое стекло

Класс защиты от поражения электрическим током

II – для СГЛО1-...Л, I – для СГЛО1-...Л/Н

Климатическое исполнение

УЗ, У5, ХЛЗ, ХЛ5, УХЛЗ...5, ТВ1...4.1, ТВ5, ТС4.1, Т5, ТС5, О4.1, О5, В4.1, ОМ1...ОМ5



ОПЦИИ, АКСЕССУАРЫ И ИСПОЛНЕНИЯ

НАИМЕНОВАНИЕ	МАРКИРОВКА
Взрывозащищенный источник бесперебойного питания (х - емкость АКБ)	/ИБПх
Морское исполнение	/МОРЕ
Лампа в комплекте	/ЛАМПА
Невзрывозащищенное исполнение	/ПРОМ
Консервация светильника	/КОНСЕРВАЦИЯ
Сейсмостойкое исполнение	/МШК-64

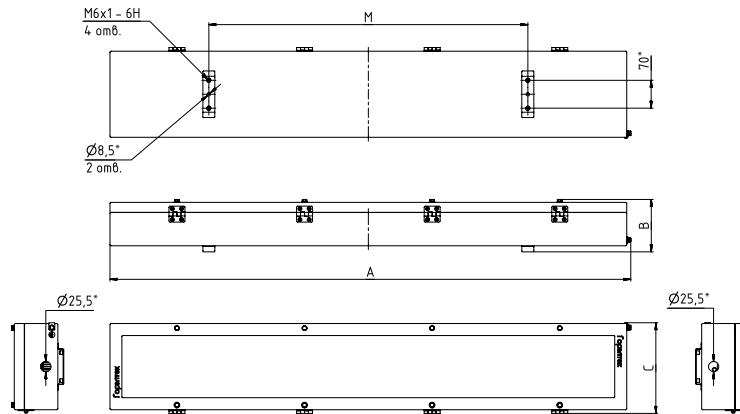
Примечание: опция /КОНСЕРВАЦИЯ доступна только для светильников СГЛ01-...Л/Н в корпусе из нержавеющей стали

ГАБАРИТНЫЕ И ПРИСОЕДИНИТЕЛЬНЫЕ РАЗМЕРЫ



СГЛ01-...Л/Н** КОРПУС ИЗ НЕРЖАВЕЮЩЕЙ СТАЛИ

СГЛ01-...Л* КОРПУС ИЗ АРМИРОВАННОГО ПОЛИЭСТЕРА



*Размер для справок

**Типы и габариты креплений приведены на сайте.

Светильники серии СГЛ01...Л и СГЛ01...Л/Н

Модель	Кол-во ламп	Мощность, Вт	Напряжение, В	Размер, мм				Масса, кг
				A	B	C	M	
СГЛ01-118Л	1	18	~190...230 В	700	120	170	500	4
СГЛ01-218Л	2	2x18	~190...230 В	700	120	170	500	4
СГЛ01-136Л	1	36	~190...230 В	1335	120	170	800	7,3
СГЛ01-236Л	2	2x36	~190...230 В	1335	120	170	800	7,3
СГЛ01-118Л.../Н	1	18	~190...230 В	706	132	277	500	10,7
СГЛ01-218Л.../Н	2	18	~190...230 В	706	132	277	500	10,7
СГЛ01-136Л.../Н	1	36	~190...230 В	1306	132	277	800	18,1
СГЛ01-236Л.../Н	2	36	~190...230 В	1306	132	277	800	18,1

Светильники серии СГЛ01...Л и СГЛ01...Л/Н с аккумулятором

Модель	Кол-во ламп	Мощность, Вт	Время разряда АКБ, мин	Время разряда АКБ, ч	Напряжение, В	Размер, мм				Масса, кг
						A	B	C	M	
СГЛ01-118Л.../ИБП	1	18	90	24	~220...230 В	700	120	170	548	4,7
СГЛ01-218Л.../ИБП	2	2x18	90	24	~220...230 В	700	120	170	548	5,4
СГЛ01-136Л.../ИБП	1	36	90	24	~220...230 В	1335	120	170	800	7,8
СГЛ01-236Л.../ИБП	2	2x36	90	24	~220...230 В	1335	120	170	800	8,4
СГЛ01-118Л.../Н.../ИБП	1	18	90	24	~220...230 В	706	132	277	500	10,7
СГЛ01-218Л.../Н.../ИБП	2	18	90	24	~220...230 В	706	132	277	500	10,7
СГЛ01-136Л.../Н.../ИБП	1	36	90	24	~220...230 В	1306	132	277	800	18,1
СГЛ01-236Л.../Н.../ИБП	2	36	90	24	~220...230 В	1306	132	277	800	18,1

Рекомендуемые кабельные вводы
КНВ, КОВ, КНВМ и т.д.

СМ. СТР. 520

ФОРМИРОВАНИЕ МАРКИРОВКИ

СГЛ01 - ХХЛ - Х / Х / Х - Х / Х - ТУ 27.40.39-027-72453807-2017

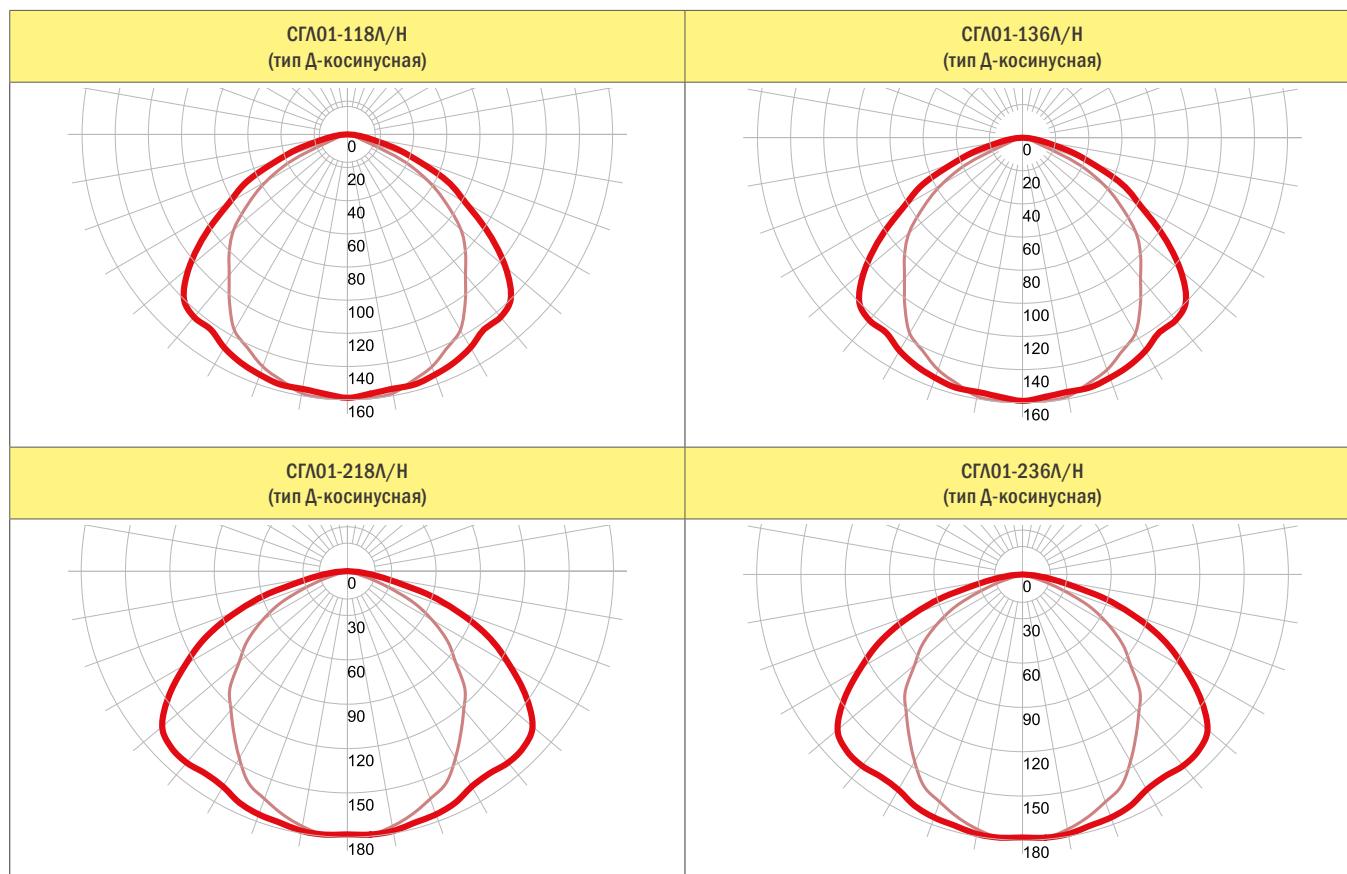
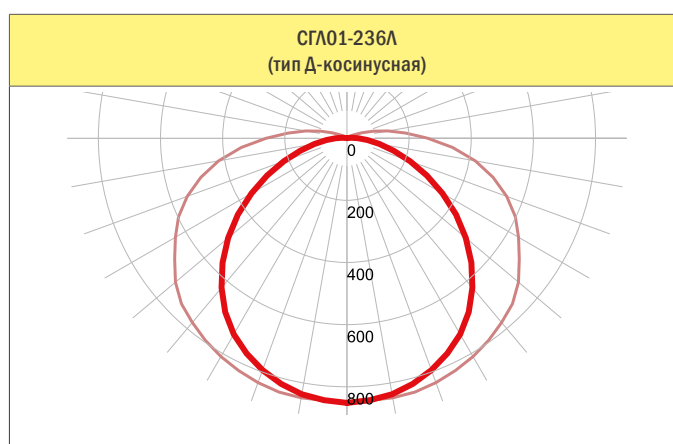
- Тип устройства
- Количество ламп: **1; 2**
- Мощность ламп, Вт: **18; 36**
- Тип лампы: люминесцентная лампа - Л
- Напряжение, В: ~190...230 В - **220АС**
- Материал корпуса: Армированный полиэстер - по умолчанию, Нержавеющая сталь - Н
- Тип крепления: Потолочное крепление - П; Крепление на трубу - Т;
- Подвесное крепление (рым-болт) - Р; Настенное крепление 45° - С45;
- Встраиваемое крепление - В
- Тип и количество кабельных вводов
- Опции, аксессуары и исполнения

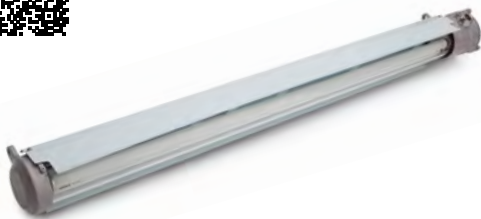
* Встраиваемое крепление В доступно только для светильника СГЛ01 в корпусе из нержавеющей стали

Пример заказа: СГЛ01-236Л-220АС/Н/П-2КНВ2МНК/Р/ЛАМПА-ТУ 27.40.39-027-72453807-2017.

ФОТОМЕТРИЧЕСКИЕ КРИВЫЕ

кд/1000 лм





МАРКИРОВКА

Ex 1Ex db IIC T6 Gb

Ex Ex tb IIIC T80°C Db

СЕРТИФИКАТЫ И РАЗРЕШЕНИЯ

EAЭС RU C-RU.AA87.B.01065/22
EAЭС RU C-RU.MA02.B.00169/19
TC RU C-RU.MA02.B.00010/18
EAЭС N RU Д-RU.MЮ62.B.01194/20
EAЭС N RU Д-KZ.HB11.B.08989/20
EAЭС N RU Д-RU.MЮ62.B.01181/20
ГОСТ Р ИСО 9001-2015 (ISO 9001:2015)
РОСС RU.31771.04ЖЗМ1/ОС.29.2021/M01020
RU.OC BCCT 0139-11.2021
RU.OC BCCT 086-11.2019
НСОПБ.RU.ЭО.ПРО87.Н.00155
НСОПБ.RU.ЭО.ПРО87.Н.00158
KZ39VEN00005608

НОРМЫ

ТУ 27.40.39-027-72453807-2017
ТУ 3400-006-72453807-07
ТУ 27.40.39-030-72453807-2017
(для светильников с опцией /ИБП)

• Взрывозащищенные светильники серии СГЛОЗ для люминесцентных и светодиодных ламп предназначены для освещения помещений промышленных предприятий, открытых промышленных площадок и других мест, где возможно присутствие взрывоопасных сред.

• Подходят для применения в системах аварийного резервного и эвакуационного освещения.

• Светильник с аварийным исполнением (опция /ИБП) предназначен для эксплуатации на объектах, где внезапное отключение освещения может привести к травматизму рабочих или недопустимым нарушениям технологического процесса. При аварии энергосистемы светильники СГЛОЗ обеспечат освещение в течение времени, необходимого для остановки работы оборудования (1 час).

• Безопасная электронная ПРА разработана для быстрого, надежного и щадящего зажигания люминесцентных ламп при отрицательных температурах до -20°C.

ТЕХНИЧЕСКИЕ ХАРАКТЕРИСТИКИ

Установка

Изделия в зависимости от выбранного исполнения и маркировки взрывозащиты могут быть установлены в зонах 1, 2, 21, 22 и обеспечивать взрывозащиту во взрывоопасных смесях категорий II, III группы IIA, IIB, IIC, IIIA, IIIB, IIIC

Номинальное напряжение, В

~110...230 В
~220...230 В (для опции /ИБП)

Патрон

Двухконтактный G13

Электрическая схема

Прямое подключение к патрону или к клеммам L, N, PE кабелем сечением 4 мм²

Материал

Колба – термостойкое ударопрочное стекло.

Класс защиты от поражения электрическим током

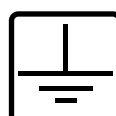
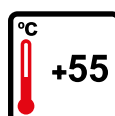
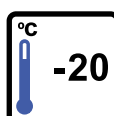
I

Климатическое исполнение

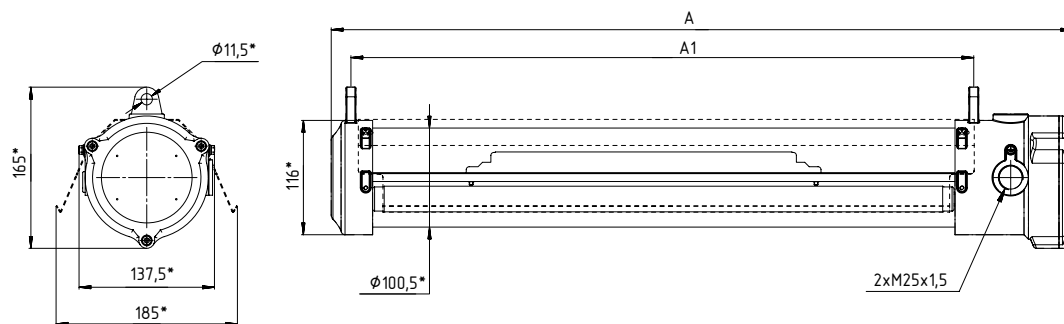
УЗ...5, ХЛЗ...5, УХЛЗ...5, ТВ1...4, ТВ5.1, Т1...2, ТС1...2, Т2.1, Т3, ТС3...4, О4...5, ВЗ...4

ОПЦИИ, АКСЕССУАРЫ И ИСПОЛНЕНИЯ

НАИМЕНОВАНИЕ	МАРКИРОВКА
Защитный кожух отражатель	/АВО
Лампа в комплекте	/ЛАМПА
Невзрывозащищенное исполнение	/ПРОМ
Сейсмостойкое исполнение	/МШК-64
Взрывозащищенный источник бесперебойного питания (х - емкость АКБ)	/ИБПх
Консервация светильника	/КОНСЕРВАЦИЯ



ГАБАРИТНЫЕ И ПРИСОЕДИНИТЕЛЬНЫЕ РАЗМЕРЫ



*Размер для справок

Таблица выбора светильника СГЛОЗ-...Л с люминесцентными лампами

Модель	Количество ламп	Мощность ламп, Вт	Напряжение, В	Ёмкость АКБ, А*ч	Время работы в авар. режиме, ч	Размер, мм		Масса, кг
						А	А1	
СГЛОЗ-218Л	2	18	~110...230 В	-	-	755	632	6,0
СГЛОЗ-218Л/ИБП	2	18	~220...230 В	1,8	1	755	632	6,5
СГЛОЗ-236Л	2	36	~110...230 В	-	-	1365	1242	9,0
СГЛОЗ-236Л/ИБП	2	36	~220...230 В	1,8	1	1365	1242	9,6
СГЛОЗ-258Л	2	58	~110...230 В	-	-	1665	1542	10,0
СГЛОЗ-258Л/ИБП	2	58	~220...230 В	1,8	1	1665	1542	10,6

Таблица выбора светильника СГЛОЗ-...С с светодиодными лампами

Модель	Количество ламп	Мощность ламп, Вт	Напряжение, В	Ёмкость АКБ, А*ч	Время работы в авар. режиме, ч	Размер, мм		Масса, кг
						А	А1	
СГЛОЗ-210С	2	10	~110...230 В	-	-	755	632	6,0
СГЛОЗ-220С	2	20	~110...230 В	-	-	1365	1242	9,0

Типы креплений

Иллюстрации	Описание	Характеристики
	Рым-болт /Р	Оцинкованная сталь
	Скоба крепления /П	Оцинкованная сталь
	Универсальное поворотное крепление /У	Оцинкованная сталь
	Скоба крепления на трубу /Т	Оцинкованная сталь

ФОРМИРОВАНИЕ МАРКИРОВКИ

СГЛОЗ - 2XX - X / X - X / X - ТУ 27.40.39-027-72453807-2017

- Тип устройства
- Количество ламп
- Мощность ламп, Вт: люминесцентных - 18; 36; 58; светодиодных - 10; 20
- Тип лампы: Люминесцентная лампа - Л; Светодиодная лампа - С
- Напряжение питания: ~110 В - 110АС; ~230 В - 220АС
- Тип крепления: Универсальное поворотное крепление - У; Потолочное крепление - П;
- Крепление на трубу - Т; Подвесное крепление на рым-болт - Р
- Количество и типоразмер кабельных вводов
- Опции, аксессуары и исполнения

Пример заказа:

СГЛОЗ-236Л-220АС/П-КНВ2МНК/Р/ЛАМПА-ТУ 27.40.39-027-72453807-2017.

КНВ2МНК/Р — ввод для небронированного кабеля, диаметр обжимаемого кабеля 6–18 мм, никелированная латунь.

КНВМ2М-25НК/Р — ввод для небронированного кабеля в металлорукавах, диаметр обжимаемого кабеля 6–17 мм, диаметр условного прохода металлорукава 25 мм, никелированная латунь.

КНВТВ2МГНК/Р — ввод для небронированного кабеля в шлангах, трубопроводах, металлорукавах; внутренняя резьба для внешнего присоединения трубная цилиндрическая ГОСТ 6357-81 3/4" G, диаметр обжимаемого кабеля 6–18 мм, никелированная латунь.

КНВМ2М-20НК/Р — ввод для небронированного кабеля в металлорукавах, диаметр обжимаемого кабеля 6–17 мм, диаметр условного прохода металлорукава 20 мм, никелированная латунь.

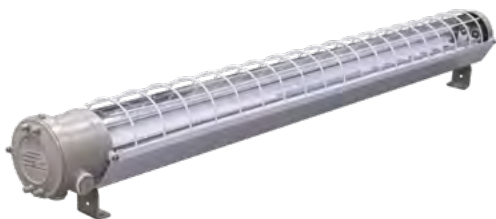
Рекомендуемые кабельные вводы
КНВ2МНК/Р, КНВМ2М-25НР/Р и т.д.

СМ. СТР. 520

ФОТОМЕТРИЧЕСКИЕ КРИВЫЕ КД/1000 ЛМ



НОВИНКА!



• Взрывозащищенные рудничные светильники серии СГЛОЗ-М...Л, СГЛОЗ-М...С для люминесцентных и светодиодных ламп предназначены для общего освещения подземных выработок рудников и шахт, опасных по газу (метану) и угольной пыли.

• Безопасная электронная ПРА разработана для быстрого, надежного и щадящего зажигания люминесцентных ламп при отрицательных температурах до -20°C .

• Фрикционно-искробезопасный корпус из малоуглеродистой стали.

• Дополнительная защита корпуса от коррозии методом цинкования.

• Подходят для применения в системах аварийного резервного и эвакуационного освещения.

• Светильник с аварийным исполнением (опция /ИБП) предназначен для эксплуатации на объектах, где внезапное отключение освещения может привести к травматизму рабочих или недопустимым нарушениям технологического процесса. При аварии энергосистемы светильники СГЛОЗ обеспечат освещение в течение времени, необходимого для остановки работы оборудования (1 час).

МАРКИРОВКА РУДНИЧНОГО ОБОРУДОВАНИЯ

PB Ex db I Mb X

СЕРТИФИКАТЫ И РАЗРЕШЕНИЯ

EAЭС RU C-RU.AA87.B.01065/22

EAЭС RU C-RU.MA02.B.00169/19

TC RU C-RU.MA02.B.00010/18

EAЭС N RU Д-RU.MЮ62.B.01194/20

EAЭС N RU Д-KZ.HB11.B.08989/20

EAЭС N RU Д-RU.MЮ62.B.01181/20

ГОСТ Р ИСО 9001-2015 (ISO 9001:2015)

РОСС RU.31771.04ЖЗМ1/ОС.29.2021/М01020

RU.OC BCCT 0139-11.2021

RU.OC BCCT 086-11.2019

НСОПБ.RU.ЭО.ПРО87.Н.00155

НСОПБ.RU.ЭО.ПРО87.Н.00158

НОРМЫ

ТУ 27.40.39-027-72453807-2017

ТУ 3400-006-72453807-07

ТУ 27.40.39-030-72453807-2017

(для светильников с опцией /ИБП)

ТЕХНИЧЕСКИЕ ХАРАКТЕРИСТИКИ

Установка

Изделия в зависимости от выбранного исполнения и маркировки взрывозащиты могут обеспечивать взрывозащиту во взрывоопасных смесях категории I группы PB, RP

Номинальное напряжение, В

~110...230 В

~220...230 В (для опции /ИБП)

Патрон

Двухконтактный G13

Электрическая схема

Прямое подключение к патрону или к клеммам L, N, PE кабелем сечением 4 мм²

Материал

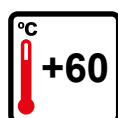
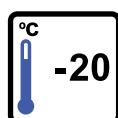
Колба – термостойкое ударопрочное стекло.

Класс защиты от поражения электрическим током

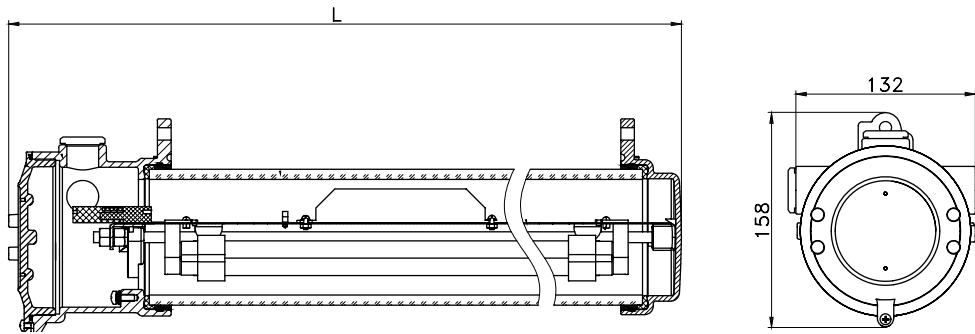
I

ОПЦИИ, АКСЕССУАРЫ И ИСПОЛНЕНИЯ

НАИМЕНОВАНИЕ	МАРКИРОВКА
Защитный кожух отражатель	/АВО
Лампа в комплекте	/ЛАМПА
Невзрывозащищенное исполнение	/ПРОМ
Сейсмостойкое исполнение	/МШК-64
Взрывозащищенный источник бесперебойного питания (х - емкость АКБ)	/ИБПх
Консервация светильника	/КОНСЕРВАЦИЯ



ГАБАРИТНЫЕ И ПРИСОЕДИНИТЕЛЬНЫЕ РАЗМЕРЫ



*Размер для справок

Таблица габаритных размеров светильников СГЖО1-М...С/СГЖО1-МТ...С

Модель	Размеры, мм		
	А	В	С
СГЛОЗ-М218Л, СГЛОЗ-М210С (литой корпус)	132	158	766
СГЛОЗ-М236Л, СГЛОЗ-М220С (литой корпус)	132	158	1376
СГЛОЗ-М258Л (литой корпус)	132	158	1676

Таблица выбора светильника СГЛОЗ-...Л с люминесцентными лампами

Модель	Количество ламп	Мощность ламп, Вт	Напряжение, В	Ёмкость АКБ, А*ч	Время работы в авар. режиме, ч
СГЛОЗ-218Л	2	18	~110...230 В	-	-
СГЛОЗ-218Л/ИБП	2	18	~220...230 В	1,8	1
СГЛОЗ-236Л	2	36	~110...230 В	-	-
СГЛОЗ-236Л/ИБП	2	36	~220...230 В	1,8	1
СГЛОЗ-258Л	2	58	~110...230 В	-	-
СГЛОЗ-258Л/ИБП	2	58	~220...230 В	1,8	1

Таблица выбора светильника СГЛОЗ-...С с светодиодными лампами

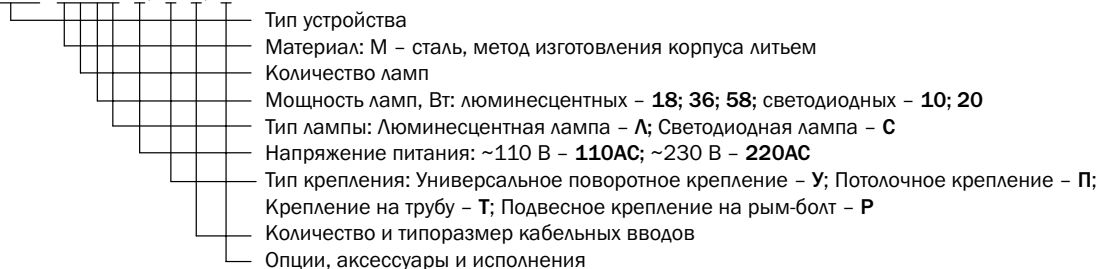
Модель	Количество ламп	Мощность ламп, Вт	Напряжение, В	Ёмкость АКБ, А*ч	Время работы в авар. режиме, ч
СГЛОЗ-210С	2	10	~110...230 В	-	-
СГЛОЗ-220С	2	20	~110...230 В	-	-

Типы креплений

Иллюстрации	Описание	Характеристики
	Рым-болт /Р	Оцинкованная сталь
	Скоба крепления /П	Оцинкованная сталь
	Универсальное поворотное крепление /У	Оцинкованная сталь
	Скоба крепления на трубу /Т	Оцинкованная сталь

ФОРМИРОВАНИЕ МАРКИРОВКИ

СГЛ03 - X 2 X X - X / X - X / X - ТУ 27.40.39-027-72453807-2017



Пример заказа: СГЛ03-М236Л-220АС/П-КНВ2МНК/Р/ЛАМПА-ТУ 27.40.39-027-72453807-2017.

КНВ2МНК/Р – ввод для небронированного кабеля, диаметр обжимаемого кабеля 6–18 мм, никелированная латунь.

КНВМ2М-25НК/Р – ввод для небронированного кабеля в металлорукавах, диаметр обжимаемого кабеля 6–17 мм, диаметр условного прохода металлорукава 25 мм, никелированная латунь.

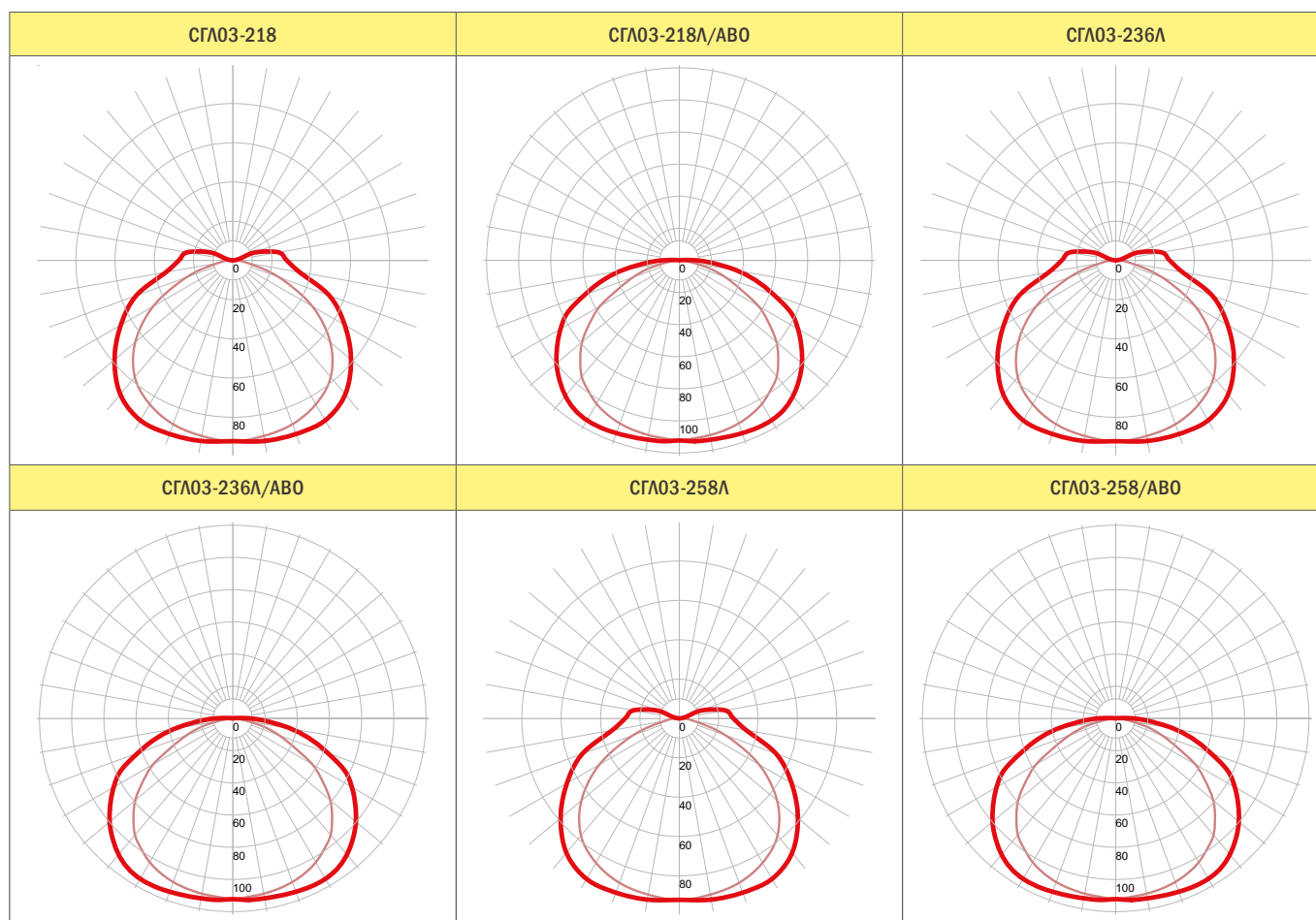
КНВТВ2МГНК/Р – ввод для небронированного кабеля в шлангах, трубопроводах, металлорукавах; внутренняя резьба для внешнего присоединения трубная цилиндрическая ГОСТ 6357-81 3/4" G, диаметр обжимаемого кабеля 6–18 мм, никелированная латунь.

КНВМ2М-20НК/Р – ввод для небронированного кабеля в металлорукавах, диаметр обжимаемого кабеля 6–17 мм, диаметр условного прохода металлорукава 20 мм, никелированная латунь.

Рекомендуемые кабельные вводы
КНВ2МНК/Р, КНВМ2М-25НР/Р и т.д.

СМ. СТР. 520

ФОТОМЕТРИЧЕСКИЕ КРИВЫЕ кд/1000 лм



- Взрывозащищенные прожекторы серии СГП01 предназначены для освещения заливающим светом помещений промышленных предприятий, открытых промышленных площадок, и других мест, где возможно присутствие взрывоопасных сред.
- В прожекторах серии СГП01 используются только симметричные отражатели.
- Прожекторы серии СГП01 имеют два входных отверстия, размеры которых М20х1,5.



МАРКИРОВКА

- Ex** 2Ex nR IIC T3...T2 Gc X
(для СГП01-400М, СГП01-400НТ)
- Ex** 2Ex nR IIC T3 Gc
(для СГП01-150М, СГП01-150НТ, СГП01-250М, СГП01-250НТ)

СЕРТИФИКАТЫ И РАЗРЕШЕНИЯ

EAЭС RU C-RU.AA87.B.01065/22
EAЭС RU C-RU.MA02.B.00169/19
EAЭС N RU Д-KZ.HB11.B.08989/20
EAЭС N RU Д-RU.MЮ62.B.01177/20
ГОСТ Р ИСО 9001-2015 (ISO 9001:2015)
НСОПБ.RU.ЭО.ПРО87.Н.00157
РОСС RU.31771.04ЖЗМ1/ОС.29.2021/М01020
RU.ОС ВССТ 0148-08.2022
KZ39VEN00005608

НОРМЫ

ТУ 27.40.33-029-72453807-2017
ТУ 3400-006-72453807-07

ТЕХНИЧЕСКИЕ ХАРАКТЕРИСТИКИ

Установка

Изделия в зависимости от выбранного исполнения и маркировки взрывозащиты могут быть установлены в зонах 1, 2 и обеспечивать взрывозащиту во взрывоопасных смесях категорий II группы IIA, IIB, IIC

Номинальное напряжение, В

~220...230 В

Патрон

E40

Электрическая схема

Прямое подключение к патрону или к клеммам L, N, PE кабелем сечением 4 мм²

Материал

Крышка – закаленное стекло

Класс защиты от поражения электрическим током

I

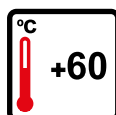
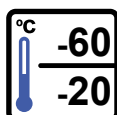
Климатическое исполнение

У1...5, ХЛ1...5, УХЛ1...5, ТВ1...4, ТВ5.1, Т1...2, ТС1...2, Т2.1, Т3, ТС3...4, О1...5, В1...5

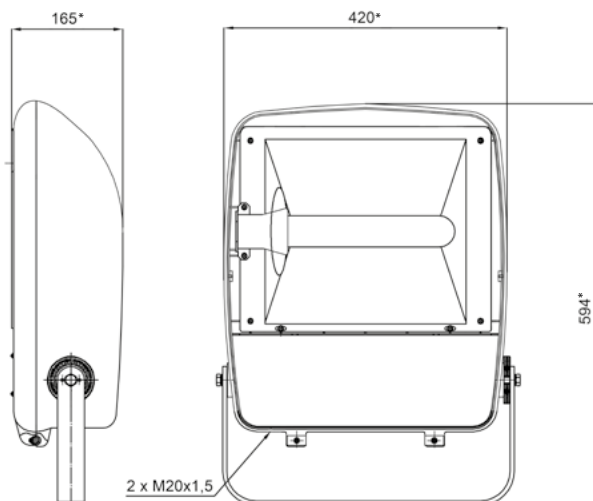
Температурный класс, максимальную температуру нагрева и диапазон эксплуатации конкретной модели светильника уточняйте при заказе.

ОПЦИИ, АКСЕССУАРЫ И ИСПОЛНЕНИЯ

НАИМЕНОВАНИЕ	МАРКИРОВКА
Лампа в комплекте	/ЛАМПА
Невзрывозащищенное исполнение	/ПРОМ
Сейсмостойкое исполнение	/МШК-64
Консервация прожектора	/КОНСЕРВАЦИЯ



ГАБАРИТНЫЕ И ПРИСОЕДИНИТЕЛЬНЫЕ РАЗМЕРЫ



*Размер для справок

Модель	Тип лампы	Мощность, Вт	Температурный класс	Масса, кг
СГП01-150М	МГЛ (ДРИ)	150	T3/T2*	13,2
СГП01-150НТ	ДНаТ	150	T3/T2*	13,2
СГП01-250М	МГЛ (ДРИ)	250	T3/T2*	13,2
СГП01-250НТ	ДНаТ	250	T3/T2*	13,9
СГП01-400М	МГЛ (ДРИ)	400	T2	15,4
СГП01-400НТ	ДНаТ	400	T2	15,9

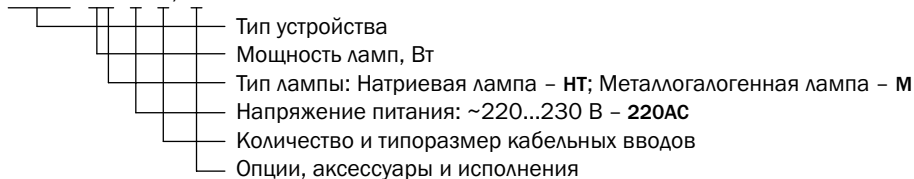
* Проекторы, установленные в вертикальном положении имеют температурный класс T3, в горизонтальном положении (лучом вниз) T2.

Примечание:

Название лампы		Обозначение
Натриевая типа	ДНаТ	НТ
Металлогалогенная лампа	МГЛ (ДРИ)	М

ФОРМИРОВАНИЕ МАРКИРОВКИ

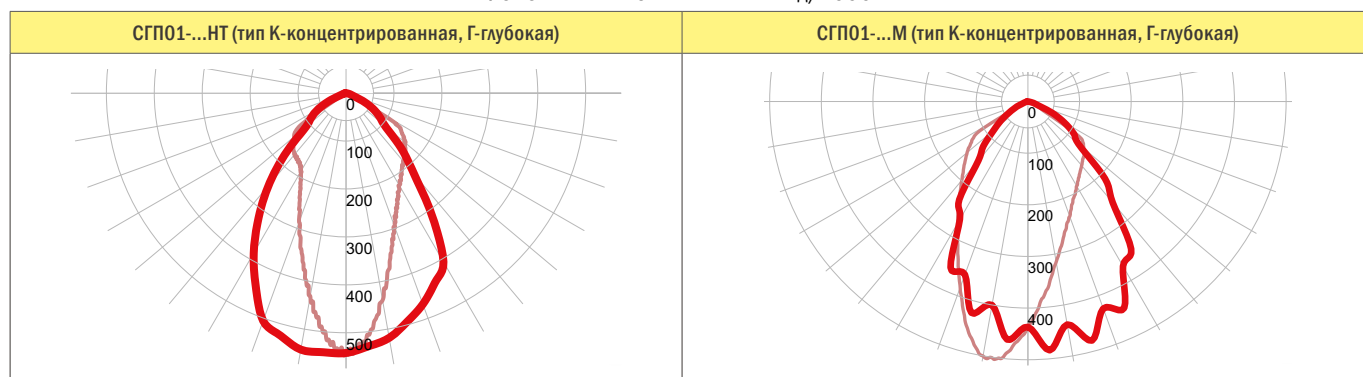
СГП01 – XX - X - X / X – ТУ 27.40.33-029-72453807-2017



Пример заказа: СГП01-400М-220АС-2КНВ1МНК/ЛАМПА-ТУ 27.40.33-029-72453807-2017.

Рекомендуемые кабельные вводы КНВ, КОВ, КНВМ и т.д.	СМ. СТР. 520
Таблицы соответствия наименований	СМ. СТР. 601

ФОТОМЕТРИЧЕСКИЕ КРИВЫЕ кд/1000 лм





МАРКИРОВКА

- 1Ex db op is IIC T3 Gb
- 1Ex db op is IIB+H2 T3...T2 Gb
- Ex tb op is IIIC T157...T231°C Db

СЕРТИФИКАТЫ И РАЗРЕШЕНИЯ

EAЭС RU C-RU.AA87.B.01065/22
 TC RU C-RU.MA02.B.00014/18
 EAЭС RU C-RU.MA02.B.00169/19
 EAЭС N RU Д-KZ.HB11.B.08989/20
 EAЭС N RU Д-RU.MЮ62.B.01177/20
 ГОСТ Р ИСО 9001-2015 (ISO 9001:2015)
 НСОПБ.RU.ЭО.ПРО87.H.00157
 Морской регистр СТО №22.44.01.03775.120
 RU.OC BCCT 0148-08.2022
 РОСС RU.31771.04ЖЗМ1/OC.29.2021/M01020
 KZ39VEN00005608

НОРМЫ

ТУ 27.40.33-029-72453807-2017
 ТУ 3400-006-72453807-07

ТЕХНИЧЕСКИЕ ХАРАКТЕРИСТИКИ

Установка

Изделия в зависимости от выбранного исполнения и маркировки взрывозащиты могут быть установлены в зонах 1, 2, 21, 22 и обеспечивать взрывозащиту во взрывоопасных смесях категорий II, III группы IIA, IIB, IIC, IIIA, IIIB, IIIC

Номинальное напряжение, В

~110...230

Патрон

E40

Электрическая схема

Подключение к клеммной коробке, клеммы L, N, PE сечением 1,5-4 мм²

Материал

Крышка — термостойкое ударопрочное боросиликатное стекло

Класс защиты от поражения электрическим током

I

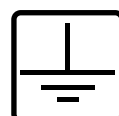
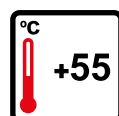
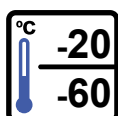
Климатическое исполнение

УЗ.1, У5, У5.1, ХЛ3.1, ХЛ5, ХЛ3.1, УХЛ3.1, УХЛ4...УХЛ5, ТВ1...ТВ5, Т1...Т5, ТС1...ТС5, О4...О5, М3.1, М4, ТМ1...ТМ5, ОМ3.1, ОМ4, В3.1, В4

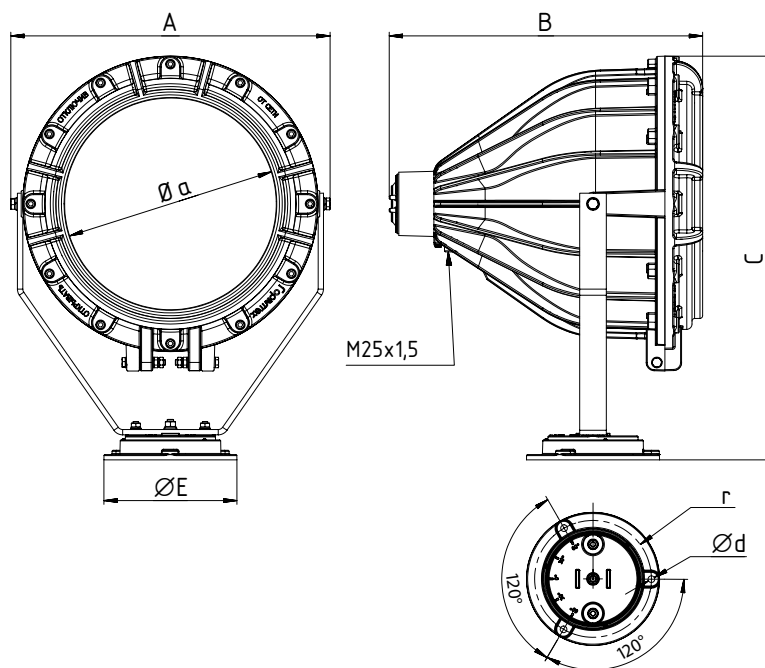
Температурный класс, максимальную температуру нагрева и диапазон эксплуатации конкретной модели светильника уточняйте при заказе.

ОПЦИИ, АКСЕССУАРЫ И ИСПОЛНЕНИЯ

НАИМЕНОВАНИЕ	МАРКИРОВКА
Лампа в комплекте	/ЛАМПА
Морское исполнение	/МОРЕ
Невзрывозащищенное исполнение	/ПРОМ
Консервация прожектора	/КОНСЕРВАЦИЯ
Сейсмостойкое исполнение	/МШК-64
Вид химостойкого исполнения Х2 по ГОСТ Р 51801-2011	/Х2



ГАБАРИТНЫЕ И ПРИСОЕДИНИТЕЛЬНЫЕ РАЗМЕРЫ



Модель	Мощность лампы, Вт	Тип лампы	Патрон	Температурный класс	Размеры, мм							Масса, кг
					Габаритные			Окно	Крепежные			
					A	B	C	Øa	ØE	r	Ød	
СГП02-250Р	250	ДРЛ	E40	T3	420	447	626	284	250	109,75	12,5	28,8
СГП02-400Р	400	ДРЛ	E40	T3	420	447	626	284	250	109,75	12,5	28,8
СГП02-700Р	700	ДРЛ	E40	T3	600	589	758	398	250	109,75	12,5	44,25
СГП02-1000Р	1000	ДРЛ	E40	T2	600	589	758	398	250	109,75	12,5	44,25
СГП02-250НТ	250	ДНаТ	E40	T3	420	447	626	284	250	109,75	12,5	28,8
СГП02-400НТ	400	ДНаТ	E40	T3	420	447	626	284	250	109,75	12,5	28,8
СГП02-700НТ	700	ДНаТ	E40	T3	600	589	758	398	250	109,75	12,5	44,25
СГП02-1000НТ	1000	ДНаТ	E40	T2	600	589	758	398	250	109,75	12,5	44,25
СГП02-1000М	1000	МГЛ (ДРИ)	E40	T2	600	589	758	398	250	109,75	12,5	44,25

Примечание:

Название лампы		Обозначение
Натриевая типа	ДНаТ	НТ
Металлогалогенная лампа	МГЛ (ДРИ)	М
Ртутная типа	ДРЛ	Р

Отдельно устанавливаемая ПРА

Коробка, содержащая ПРА Резьба на соединительных отверстиях трубная коническая 3/4" ГОСТ 6211-81	Тип светильника	Мощность лампы	Тип лампы	Маркировка коробки с ПРА
	СГП02-400Р	400 Вт	ДРЛ	ЩОРВА/400Р
	СГП02-700Р	700 Вт		ЩОРВ/700Р
	СГП02-1000Р	1000 Вт		ЩОРВ/1000Р
	СГП02-400НТ	400 Вт	ДНаТ	ЩОРВА/400НТ
	СГП02-700НТ	700 Вт		ЩОРВ/700НТ
	СГП02-1000НТ	1000 Вт		ЩОРВ/1000НТ
	СГП02-1000М	1000 Вт	МГЛ (ДРИ)	ЩОРВ/1000М

ФОРМИРОВАНИЕ МАРКИРОВКИ

СГП02 - XX - X - X(X) / X -	ТУ 27.40.33-029-72453807-2017
—	Тип устройства
—	Мощность ламп, Вт: 250, 400, 700, 1000
—	Тип лампы: Ртутная лампа - Р; Натриевая лампа - НТ; Металлогалогенная лампа - М
—	Напряжение питания: ~110...230 В - 220АС
—	Количество и типоразмер кабельных вводов
—	Сторона расположения ввода
—	Опции, аксессуары и исполнения

Пример заказа:

СГП02-700НТ-220АС-КНВ2МНК/Р(В)/ЛАМПА-ТУ 27.40.33-029-72453807-2017.

ПОДКЛЮЧЕНИЕ ПРОИЗВОДИТСЯ ЧЕРЕЗ КАБЕЛЬНЫЙ ВВОД

КНВ2МНҚ/Р — ввод для небронированного кабеля, диаметр обжимаемого кабеля 6–18 мм, никелированная латунь.

КНВТВ2МГНҚ/Р — ввод для небронированного кабеля в шлангах, трубопроводах, металлорукавах; внутренняя резьба для внешнего присоединения трубная цилиндрическая ГОСТ 6357-81 3/4" G, диаметр обжимаемого кабеля 6–18 мм, никелированная латунь.

КНВМ2М-25НҚ/Р — ввод для небронированного кабеля в металлорукавах, диаметр обжимаемого кабеля 6–17 мм, диаметр условного прохода металлорукава 25 мм, никелированная латунь.

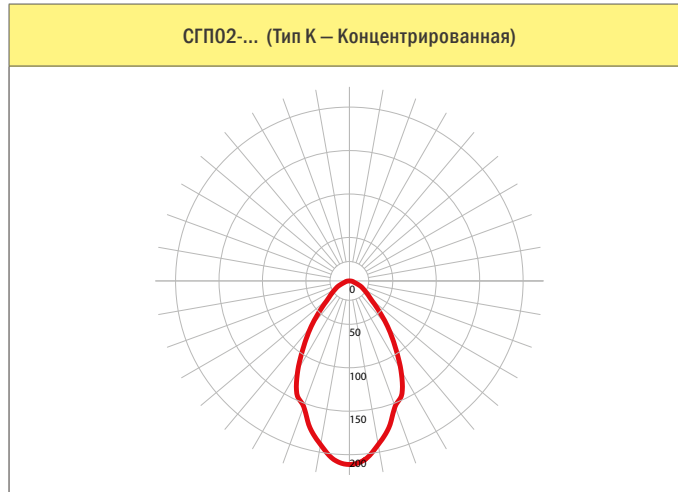
КНВМ2М-20НҚ/Р — ввод для небронированного кабеля в металлорукавах, диаметр обжимаемого кабеля 6–17 мм, диаметр условного прохода металлорукава 20 мм, никелированная латунь.

Рекомендуемые кабельные вводы
КНВ2МНҚ/Р, КНВМ2М-25НҚ/Р, и т.д.

СМ. СТР. 520

ФОТОМЕТРИЧЕСКИЕ КРИВЫЕ кд/1000лм

СГП02-... (Тип К — Концентрированная)



**МАРКИРОВКА****Ex** 1Ex db eb mb op is IIC T5 Gb**СЕРТИФИКАТЫ И РАЗРЕШЕНИЯ**

EAЭС RU C-RU.AA87.B.01065/22
 TC RU C-RU.MA02.B.00848
 EAЭС N RU Д-КЗ.НВ11.B.08989/20
 EAЭС N RU Д-РУ.МЮ62.B.01177/20
 ГОСТ Р ИСО 9001-2015 (ISO 9001:2015)
 Морской регистр СТО №22.44.01.03775.120
 НСОПБ.RU.ЭО.ПРО87.Н.00157
 EESF 19 ATEX 033X
 IECEx CCVE 18.0012X
 РОСС RU.31771.04ЖЗМ1/ОС.29.2021/М01020
 RU.OC BCST 0148-08.2022
 KZ39VEN00005608

НОРМЫ

ТУ 27.40.33-029-72453807-2017
 ТУ 3400-006-72453807-07

• Взрывозащищенные светодиодные прожекторы серии СГП05-...С предназначены для освещения помещений промышленных предприятий, открытых промышленных площадок, и других мест, где возможно присутствие взрывоопасных сред.

• Светильники нового поколения с высокими показателями КПД и светоотдачи.

• Низкий коэффициент пульсации позволяет использовать светильники не только в качестве общего освещения, но и в качестве освещения рабочих зон.

• Оригинальная функциональная конструкция с радиатором, обеспечивающим хорошую теплоотдачу.

• Высокая стойкость корпуса из алюминивно-кремниевого сплава к воздействию сероводорода и механическим воздействиям.

• Возможность создавать на базе прожекторов СГП05-...С модульные осветительные устройства:

однорядные от 2 до 5, двухрядные от 4 до 10 прожекторов СГП05-...С,

ТЕХНИЧЕСКИЕ ХАРАКТЕРИСТИКИ**Установка**

Изделия в зависимости от выбранного исполнения и маркировки взрывозащиты могут быть установлены в зонах 1, 2 и обеспечивать взрывозащиту во взрывоопасных смесях категорий II группы IIA, IIB, IIC

Диапазон напряжений, В

~176...230; ±10...36 (для СГП05-5080С)

Максимальный световой поток источника света, лм

5080, 17696, 22120, 26544

Коррелированная цветовая температура, К

5000 К

Коэффициент пульсации светового потока

менее 2,3%; менее 5%, (для СГП05-5080С)

КСС

К – концентрированная, коэффициент формы КСС – 6,8 (для угла светового потока 20°), Г – глубокая, коэффициент формы КСС – 3,1 (для угла светового потока 60°)

Класс защиты от поражения электрическим током

I

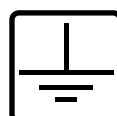
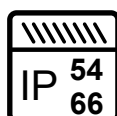
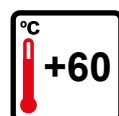
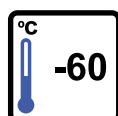
Угол половинной яркости

22° (для угла светового потока 20°); 54° (для угла светового потока 60°)

Климатическое исполнение

У1...5, ХЛ1...5, УХЛ1...5, ТВ1...4, ТВ5.1, Т1...2, ТС1...2, Т2.1, Т3, ТС3...4, О1...5, В1...5, ОМ1...ОМ5

Температурный класс, максимальную температуру нагрева и диапазон эксплуатации конкретной модели светильника уточняйте при заказе.

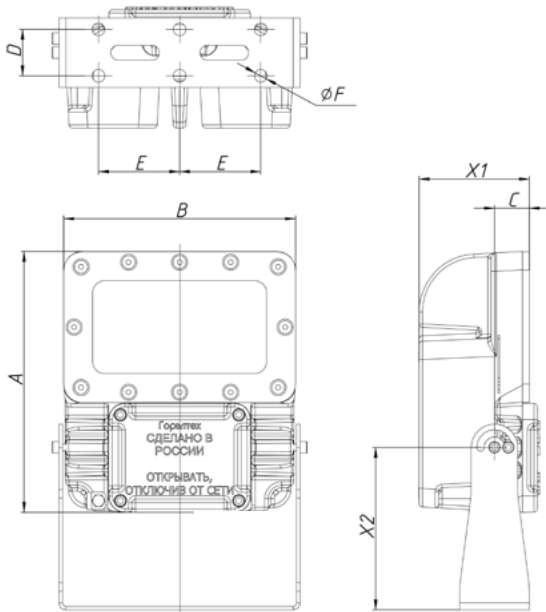


ОПЦИИ, АКСЕССУАРЫ И ИСПОЛНЕНИЯ

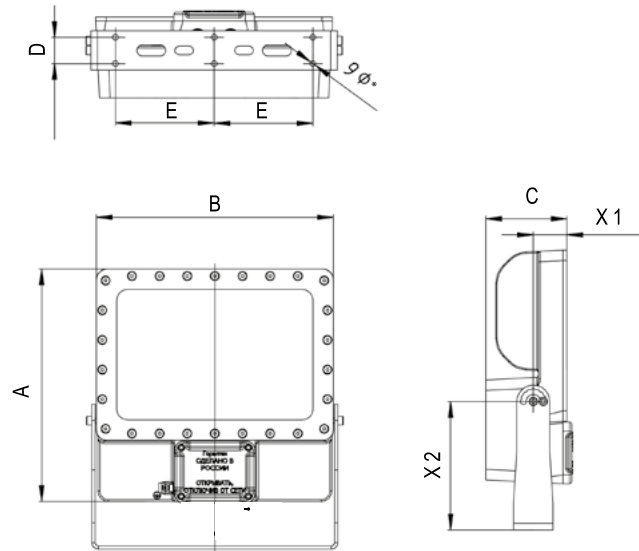
НАИМЕНОВАНИЕ	МАРКИРОВКА
Невзрывозащищенное исполнение	/ПРОМ
Морское исполнение	/МОРЕ
Консервация прожектора	/КОНСЕРВАЦИЯ
Вид химостойкого исполнения Х2 по ГОСТ Р 51801-2011	/Х2
Исполнение для эксплуатации на ОИАЭ «Малая тесть»	/МАЛАЯ ТЕЧЬ
Сейсмостойкое исполнение	/МШК-64
Угол светового потока 60°	/60

ГАБАРИТНЫЕ И ПРИСОЕДИНИТЕЛЬНЫЕ РАЗМЕРЫ

СГП05-5080С



СГП05-17696С, СГП05-22120С, СГП05-26544С



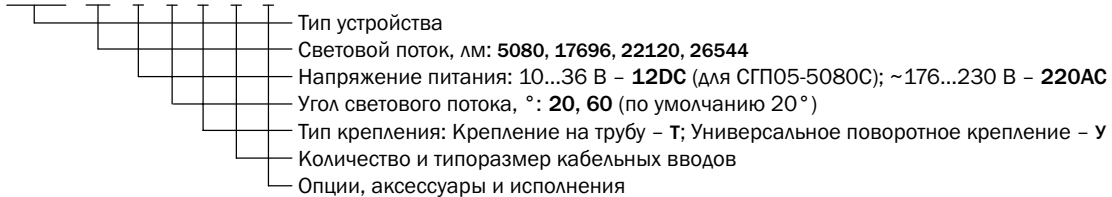
*Размер для справок

Габаритные размеры взрывозащищенных светодиодных светильников СГП05

Модель	Максимальный световой поток источника света, лм	Потребл. ток, А (~176...230 В)	Уст. мощность Р _у , Вт	Размер, мм								Масса, кг
				A	B	C	D	E	∅F	X1	X2	
СГП05-5080С	5080	0,2	37	255	200	95	40	70	11	30	140	7
СГП05-17696С	17696	0,7	139	355	360	123	40	150	9	51	195	25
СГП05-22120С	22120	0,85	180									
СГП05-26544С	26544	1	202									

ФОРМИРОВАНИЕ МАРКИРОВКИ

СГП05 - ХС - Х - Х / Х - Х / Х - ТУ 27.40.33-029-72453807-2017



Пример заказа: СГП05-22120С-220АС-60/У-2КНВ2МНК/Р-ТУ 27.40.33-029-72453807-2017.

ПОДКЛЮЧЕНИЕ ПРОИЗВОДИТСЯ ЧЕРЕЗ КАБЕЛЬНЫЙ ВВОД

КНВ2МНК/Р — ввод для небронированного кабеля, диаметр обжимаемого кабеля 6–18 мм, никелированная латунь.

КНВМ2М-25НҚ/Р — ввод для небронированного кабеля в металлорукавах, диаметр обжимаемого кабеля 6–17 мм, диаметр условного прохода металлорукава 25 мм, никелированная латунь.

КНВТВ2МГНҚ/Р — ввод для небронированного кабеля в шлангах, трубопроводах, металлорукавах; внутренняя резьба для внешнего присоединения трубная цилиндрическая ГОСТ 6357-81 3/4" G, диаметр обжимаемого кабеля 6–18 мм, никелированная латунь.

КНВМ2М-20НҚ/Р — ввод для небронированного кабеля в металлорукавах, диаметр обжимаемого кабеля 6–17 мм, диаметр условного прохода металлорукава 20 мм, никелированная латунь.

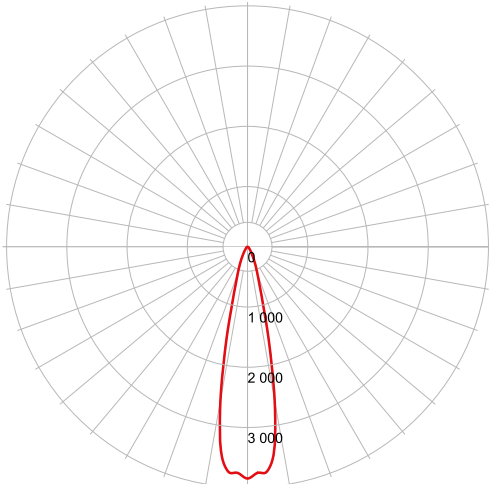
При необходимости установки одного кабельного ввода во второе отверстие устанавливается заглушка ВЗН (заказывается отдельно).

Рекомендуемые кабельные вводы КНВ2МНК/Р, КНВМ2М-25НҚ/Р, и т.д.

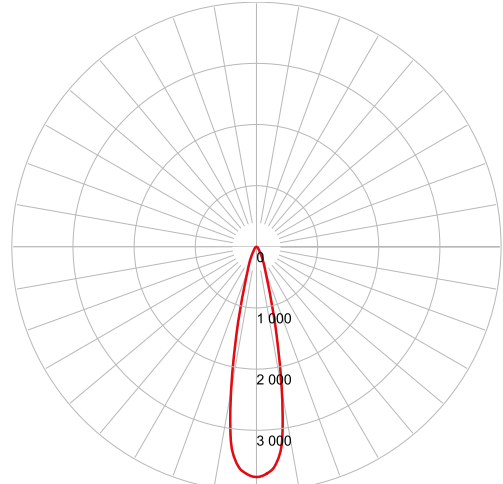
СМ. СТР. 520

ФОТОМЕТРИЧЕСКИЕ КРИВЫЕ КД/1000 ЛМ

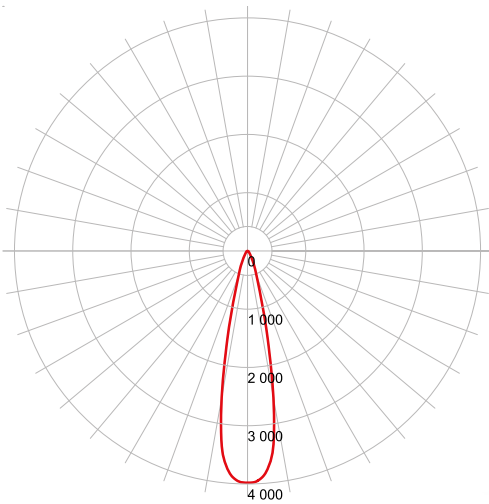
СГП05-5080С
(угол светового потока 20°)



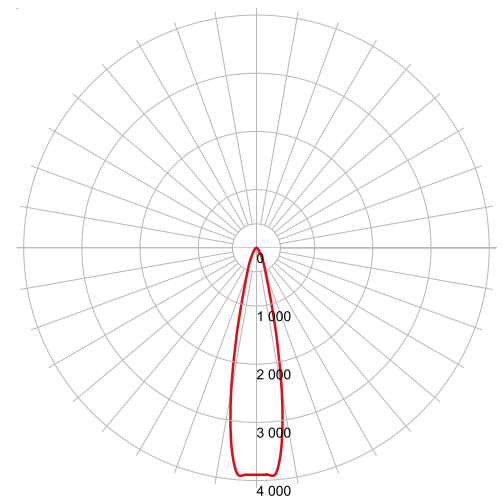
СГП05-17696С
(угол светового потока 20°)



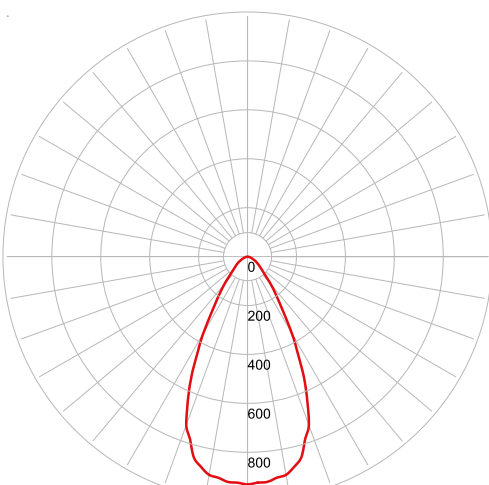
СГП05-22120С
(угол светового потока 20°)



СГП05-26544С
(угол светового потока 20°)





СГП05-5080С, СГП05-17696С, СГП05-22120С, СГП05-26544С
(угол светового потока 60°)





МАРКИРОВКА

 1Ex db op is IIB+H₂ T4 Gb

 Ex tb op is IIIC T105°C Db

СЕРТИФИКАТЫ И РАЗРЕШЕНИЯ

EAЭС RU C-RU.AA87.B.01065/22

TC RU C-RU.MA02.B.00848

EAЭС N RU Д-KZ.HB11.B.08989/20

EAЭС N RU Д-RU.MЮ62.B.01177/20

НСОПБ.RU.ЭО.ПР087.Н.00157

ГОСТ Р ИСО 9001-2015 (ISO 9001:2015)

РОСС RU.31771.04ЖЗМ1/ОС.29.2021/М01020

RU.OC BCCT 0148-08.2022

НОРМЫ

ТУ 27.40.33-029-72453807-2017

ТУ 3400-006-72453807-07

• Взрывозащищенные светодиодные прожекторы серии СГП06-...С предназначены для направленного освещения помещений промышленных предприятий, открытых промышленных площадок, и других мест, где возможно присутствие взрывоопасных сред.

• Светильники нового поколения с высокими показателями КПД и светоотдачи.

• Низкий коэффициент пульсации позволяет использовать светильники не только в качестве общего освещения, но и в качестве освещения рабочих зон.

• Симметричное распределение света.

• Высокая стойкость корпуса из алюминий-кремниевого сплава к воздействию сероводорода и механическим воздействиям.

ТЕХНИЧЕСКИЕ ХАРАКТЕРИСТИКИ

Установка

Изделия в зависимости от выбранного исполнения и маркировки взрывозащиты могут быть установлены в зонах 1, 2, 21, 22 и обеспечивать взрывозащиту во взрывоопасных смесях категорий II, III группы IIA, IIB, IIC, IIIA, IIIB, IIIC

Диапазон напряжений, В

~150...230

Максимальный световой поток источника света, лм

26544 (для СГП06-26500С-220АС)

39816 (для СГП06-39800С-220АС)

Мощность, Вт:

223,3 (для СГП06-26500С-220АС)

335,0 (для СГП06-39800С-220АС)

Коррелированная цветовая температура, К

5000 К

Коэффициент пульсации светового потока

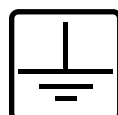
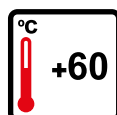
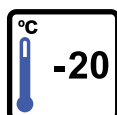
0,2

Угол половинной яркости

54°

Климатическое исполнение

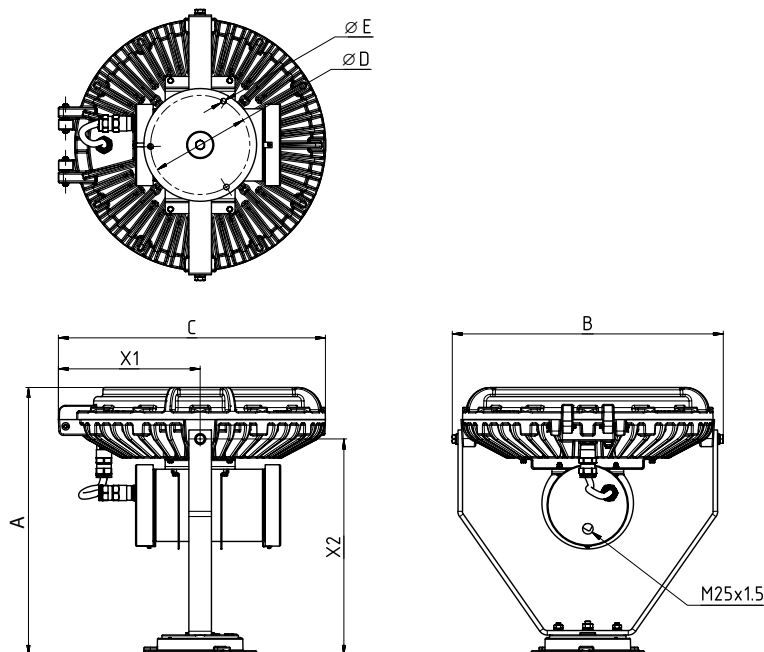
УЗ.1, У5, У5.1, ХЛ 3.1, ХЛ5, ХЛ5.1, УХЛ3.1, УХЛ4...5, Т1...5, В3.1, В4...5



ОПЦИИ, АКСЕССУАРЫ И ИСПОЛНЕНИЯ

НАИМЕНОВАНИЕ	МАРКИРОВКА
Невзрывозащищенное исполнение	/ПРОМ
Исполнение для эксплуатации на ОИАЭ «Малая течь»	/МАЛАЯ ТЕЧЬ
Консервация прожектора	/КОНСЕРВАЦИЯ
Сейсмостойкое исполнение	/МШК-64

ГАБАРИТНЫЕ И ПРИСОЕДИНИТЕЛЬНЫЕ РАЗМЕРЫ

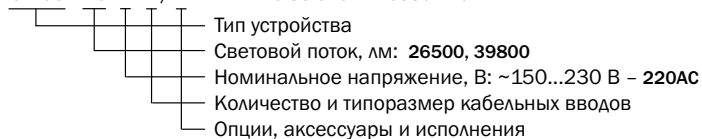


Габаритные размеры взрывозащищенных светодиодных светильников СГП06

Наименование	Диапазон напряжений, В	Потребляемая мощность, Вт	Потребляемый ток, А	Размер, мм						Масса, кг	
				A	B	C	ØD	ØE	X1		X2
СГП06-26500С-220АС	~150...230	223,3	0,92...1,43	593	600	591,5	219,5	12,5	314	479	52,5
СГП06-39800С-220АС	~150...230	335,0	1,38...2,12								

ФОРМИРОВАНИЕ МАРКИРОВКИ

СГП06 - ХС - Х - Х / Х - ТУ 27.40.33-029-72453807-2017



Пример заказа: СГП06-39800С-220АС-2КНВ2МНН/Р - ТУ 27.40.33-029-72453807-2017.

ПОДКЛЮЧЕНИЕ ПРОИЗВОДИТСЯ ЧЕРЕЗ КАБЕЛЬНЫЙ ВВОД

КНВ2МНН/Р — ввод для небронированного кабеля, диаметр обжимаемого кабеля 6–18 мм, никелированная латунь.

КНВМ2М-25НН/Р — ввод для небронированного кабеля в металлорукавах, диаметр обжимаемого кабеля 6–17 мм, диаметр условного прохода металлорукава 25 мм, никелированная латунь.

КНВТВ2МГНН/Р — ввод для небронированного кабеля в шлангах, трубопроводах, металлорукавах; внутренняя резьба для внешнего присоединения трубная цилиндрическая ГОСТ 6357-81 3/4" G, диаметр обжимаемого кабеля 6–18 мм, никелированная латунь.

КНВМ2М-20НН/Р — ввод для небронированного кабеля в металлорукавах, диаметр обжимаемого кабеля 6–17 мм, диаметр условного прохода металлорукава 20 мм, никелированная латунь.

При необходимости установки одного кабельного ввода во второе отверстие устанавливается заглушка ВЗН (заказывается отдельно).

Рекомендуемые кабельные вводы
КНВ2МНН/Р, КНВМ2М-25НН/Р, и т.д.

СМ. СТР. 520



МАРКИРОВКА

Для светильников со светодиодной матрицей:

1Ex db op is IIC T6...T5 Gb

Ex tb op is IIIC T52°...T95°C Db

Для светильников с лампами:

1Ex db IIC T6...T3 Gb

Ex tb IIIC T57°...T149°C Db

СЕРТИФИКАТЫ И РАЗРЕШЕНИЯ

EAЭС RU C-RU.AA87.B.01065/22
 ГОСТ Р ИСО 9001-2015 (ISO 9001:2015)
 ТС RU C-RU.MA02.B.00010/18
 EAЭС RU C-RU.MA02.B.00169/19
 EAЭС N RU Д-КЗ.НВ11.В.08989/20
 EAЭС N RU Д-РУ.МЮ62.В.01178/20
 РОСС RU.31771.04ЖЗМ1/ОС.29.2021/М01020
 RU.OC BCCT 0126-05.2021
 НСОПБ.RU.ЭО.ПРО87.Н.00156
 ИНТЕРГАЗСЕРТ №ОГН4.RU.1104.В01514
 (для СГР01-...С)
 KZ39VEN00005608

НОРМЫ

ТУ 27.40.39-028-72453807-2017
 ТУ 3400-006-72453807-07

- Взрывозащищенные переносные светильники СГР01 предназначены для организации временного общего освещения, в т.ч. при выполнении ремонтных работ. Могут использоваться в качестве аварийных при отсутствии стационарного аварийного и эвакуационного освещения.
- Различные типы источников света - лампы накаливания, компактные люминесцентные лампы, светодиодные лампы с цоколем, светодиодные матрицы.
- Различные варианты крепления: подвесное крепление на рым-болт (по умолчанию) или крюк для подвешивания (опция /КРЮК).
- Для подачи питания к источнику света используются токоведущие износостойкие стержни.
- Разборная конструкция светильника позволяет проводить ремонт без дополнительных инструментов в условиях эксплуатации на объекте.
- Ударопрочный термостойкий стеклянный колпак дополнительно защищен решеткой из нержавеющей стали.
- Возможность подключения нескольких светильников.

ТЕХНИЧЕСКИЕ ХАРАКТЕРИСТИКИ

Установка

Изделия в зависимости от выбранного исполнения и маркировки взрывозащиты могут быть установлены в зонах 1, 2, 21, 22 и обеспечивать взрывозащиту во взрывоопасных смесях категорий II, III групп IIА, IIВ, IIС, IIIА, IIIВ, IIIС

Номинальное напряжение блока питания, В

~220 (50/60 Гц)

Номинальное напряжение питания светильника, В

~12, ~24, ~36 (для СГР01-1240С, СГР01-2480С и СГР01-3720С)

Масса, кг

2,1

Патрон

E27

Электрическая схема

Прямое подключение к клеммам L, N, PE сечением 4 мм². Напряжение питания 12 В. (по требованию разъем 12 В или комплект разъем+блок питания 220 В/12 В)

Класс защиты от поражения электрическим током

I/III (для питания до 42 В)

Сечение кабеля

2,5 мм² или 4 мм²

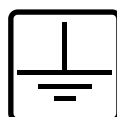
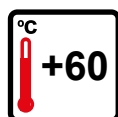
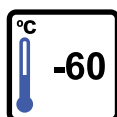
Коррелированная цветовая температура, К

5000 К (для СГР01-...С)
 4000 К (для СГР01-...С с опцией /160)

Климатическое исполнение

У1...5, ХЛ1...5, УХЛ1...5, ТВ1...4, ТВ5.1, Т1...2, ТС1...2, Т2.1, Т3, ТС3...4, О1...5, ОМ1, В1...5

Температурный класс, максимальную температуру нагрева и диапазон эксплуатации конкретной модели светильника уточняйте при заказе.



ОПЦИИ, АКСЕССУАРЫ И ИСПОЛНЕНИЯ

НАИМЕНОВАНИЕ	МАРКИРОВКА
Невзрывозащищенное исполнение	/ПРОМ
Сейсмостойкое исполнение	/МШК-64
Морское исполнение	/МОРЕ
Блок питания ШГВА-БП с разъемом и вилкой	/БП
Кабель по требованию заказчика, ХХ – длина кабеля в метрах	/КХХ
Крюк для крепления	/КРЮК
Исполнение для эксплуатации на ОИАЭ «Малая течь»	/МАЛАЯ ТЕЧЬ
Лампа в комплекте	/ЛАМПА
Консервация светильника	/КОНСЕРВАЦИЯ
Взрывозащищенная вилка типа ВГМ	/ВГМ
Угол раскрытия светового потока до 160°	/160

Примечание: опция /КХХ является обязательной.

Опция /ЛАМПА неприменима для СГР01-1240С, СГР01-2480С и СГР01-3720С.

Опция /160 применима только для СГР01-1240С, СГР01-2480С и СГР01-3720С.

Таблица применяемых типов ламп

Модель	Мощность лампы или световой поток	Напряжение питания, В:	Тип лампы	Патрон	Температурный класс	Размер, мм		Масса, кг
						А	В	
СГР01-40Н	40 Вт	~12, 24	Лампа накаливания общ. назначения	E27	T6	355	141	2,85
СГР01-60Н	60 Вт	~12, 24	Лампа накаливания общ. назначения	E27	T6	355	141	2,85
СГР01-75Н	75 Вт	~12, 24	Лампа накаливания общ. назначения	E27	T6	355	141	2,85
СГР01-12ЛК	12 Вт	~12, 24	Лампа люминесцентная комп.	E27	T6	355	141	2,85
СГР01-15ЛК	15 Вт	~12, 24	Лампа люминесцентная комп.	E27	T6	355	141	2,85
СГР01-25ЛК	25 Вт	~12, 24	Лампа люминесцентная комп.	E27	T6	355	141	2,85
СГР01-8С	8 Вт	~12, 24	Лампа светодиодная	E27	T6	355	141	2,85
СГР01-12С	12 Вт	~12, 24	Лампа светодиодная	E27	T6	355	141	2,85
СГР01-15С	15 Вт	~12, 24	Лампа светодиодная	E27	T6	355	141	2,85
СГР01-1240С	1240 лм	~12, 24, ~36	Светодиодная матрица	-	T6	355	141	2,85
СГР01-2480С	2480 лм	~12, 24, ~36	Светодиодная матрица	-	T6	355	141	2,85
СГР01-3720С	3720 лм	~12, 24, ~36	Светодиодная матрица	-	T6	355	141	2,85

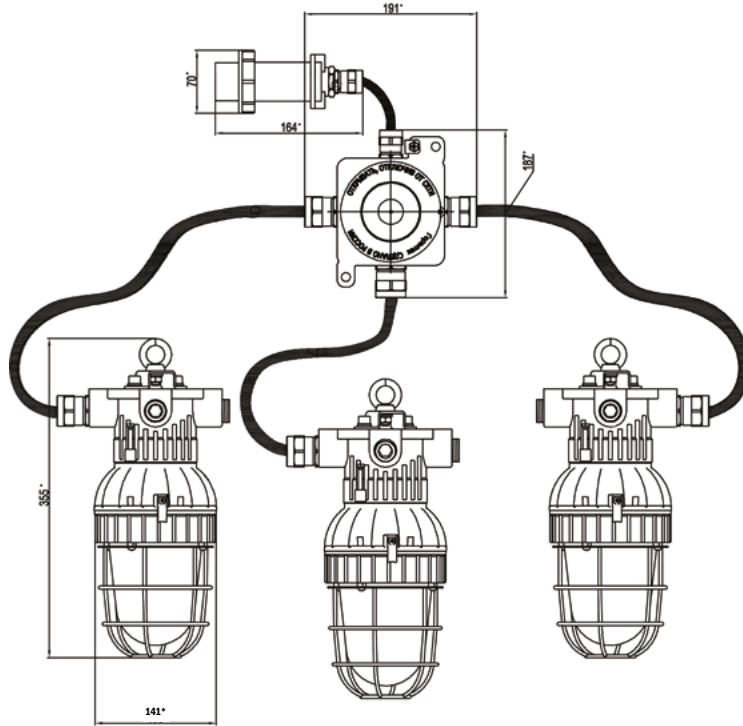
Таблица выбора минимального сечения питающего кабеля в зависимости от напряжения питания источника света, его потребляемой мощности и длины питающего кабеля

Напряжение питания 12 В		Длина кабеля, м												
		5	10	15	20	25	30	35	40	45	50	55	60	
Мощность источника света, Вт:	10	1,0	1,0	1,0	1,0	1,0	1,0	1,5	1,5	1,5	1,5	1,5	2,5	2,5
	20	1,0	1,0	1,0	1,5	1,5	2,5	2,5	2,5	4,0	4,0	4,0	4,0	4,0
	40	1,0	1,5	2,5	2,5	4,0	4,0	4,0	4,0	6,0	6,0			
	60	1,0	2,5	4,0	4,0	6,0	6,0							
	100	1,5	4,0	6,0	6,0									
	150	2,5	6,0											
	200	4,0	6,0											
Напряжение питания 24 В		Длина кабеля, м												
		5	10	15	20	25	30	35	40	45	50	55	60	
Мощность источника света, Вт:	10	1,0	1,0	1,0	1,0	1,0	1,0	1,0	1,0	1,0	1,0	1,0	1,0	1,0
	20	1,0	1,0	1,0	1,0	1,0	1,0	1,0	1,0	1,0	1,0	1,0	1,0	1,0
	40	1,0	1,0	1,0	1,0	1,0	1,0	1,5	1,5	1,5	1,5	2,5	2,5	2,5
	60	1,0	1,0	1,0	1,0	1,5	1,5	2,5	2,5	2,5	2,5	2,5	2,5	4,0
	100	1,0	1,0	1,5	1,5	2,5	2,5	4,0	4,0	4,0	4,0	6,0	6,0	6,0
	150	1,0	1,5	2,5	2,5	4,0	4,0	4,0	6,0	6,0	6,0			
	200	1,0	1,5	2,5	2,5	4,0	6,0	6,0						

Таблица выбора кабельного ввода в зависимости от сечения и типа питающего кабеля

Тип применяемого кабеля	Наружный диаметр кабеля	Тип кабельного ввода
КГ 3х1,0	9,1	КНВ1
КГ 3х1,5	10,1	КНВ1
КГ 3х2,5	12	КНВ2
КГ 3х4	14,5	КНВ2
КГ 3х6	16,6	КНВ2

ГАБАРИТНЫЕ И ПРИСОЕДИНИТЕЛЬНЫЕ РАЗМЕРЫ ПЕРЕНОСНОГО СВЕТИЛЬНИКА СГР01-...-12DC



*Размер для справок

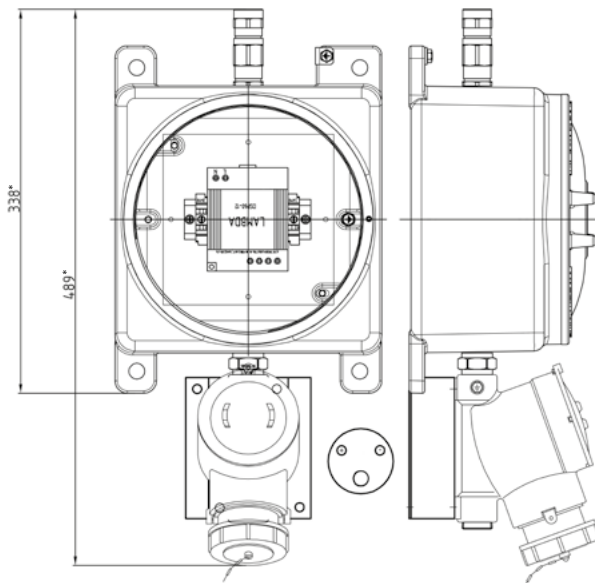
ФОРМИРОВАНИЕ МАРКИРОВКИ ПЕРЕНОСНОГО СВЕТИЛЬНИКА СГР01

СГР01 - Х Х - Х / Х / Х - ТУ 27.40.39-028-72453807-2017

- Тип устройства
- Мощность лампы, Вт или световой поток, Лм
- Тип источника света: Лампа общего накала - Н;
Люминесцентная компактная - ЛК;
Светодиодная лампа, светодиодная матрица - С
- Напряжение питания, В: 12DC - 10...36 В DC; 24DC - 24 В DC; 36AC - 12...36 В AC; 220AC - 110...230 В AC
- Количество светильников; расстояние между светильниками, м (расстояние может не применяться)
- Опции, аксессуары и исполнения (в том числе /КХХ – обязательная опция)

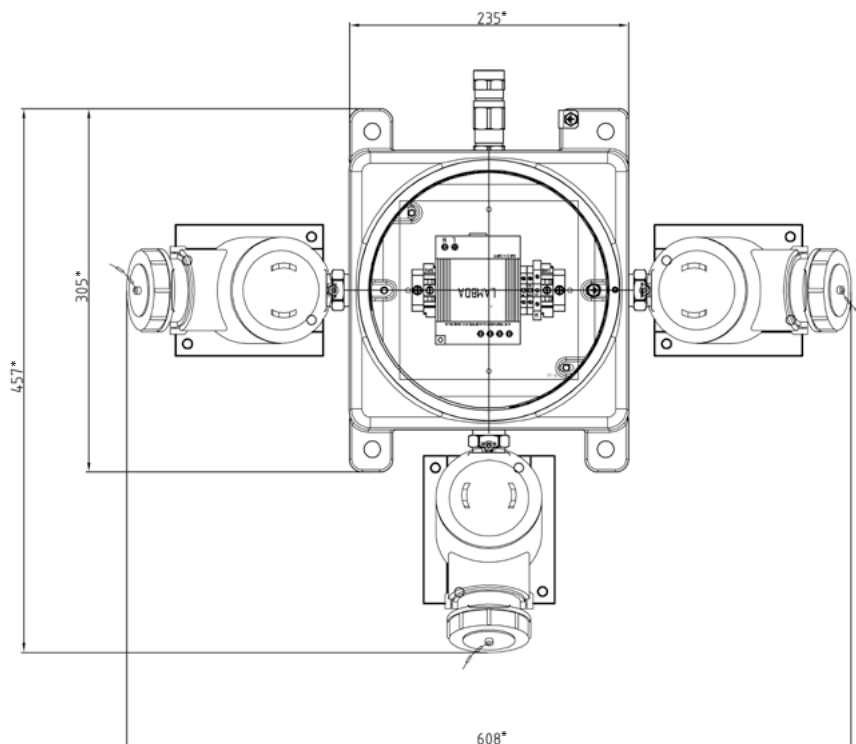
Пример заказа: СГР01-2480С-12DC/1/К40/КРЮК-ТУ 27.40.39-028-72453807-2017.

ГАБАРИТНЫЕ И ПРИСОЕДИНИТЕЛЬНЫЕ РАЗМЕРЫ
СТАЦИОНАРНОГО БЛОКА ПИТАНИЯ 220 В/12 В С ОДНИМ РАЗЪЕМОМ



Пример заказа: ШГВА-БП-СГР01-1-12DC-КОВ1Н-ТУ 3400-006-72453807-07.

ГАБАРИТНЫЕ И ПРИСОЕДИНИТЕЛЬНЫЕ РАЗМЕРЫ СТАЦИОНАРНОГО БЛОКА ПИТАНИЯ 220 В/12 В



*Размер для справок

ФОРМИРОВАНИЕ МАРКИРОВКИ ДЛЯ ЗАКАЗА СТАЦИОНАРНОГО БЛОКА ПИТАНИЯ 220 В/12 В ШГВА-БП
ДЛЯ ПЕРЕНОСНЫХ СВЕТИЛЬНИКОВ СГР01

ШГВА-БП-СГР01 - X - X - X / X - ТУ 27.40.39-028-72453807-2017

Тип устройства

Количество разъемов: 1; 2; 3

Напряжение питания, В: 12DC; 24DC; 36AC

Типоразмер кабельного ввода

Опции, аксессуары и исполнения

Пример заказа: ШГВА-БП-СГР01-3-12DC-КОВ1Н- ТУ 27.40.39-028-72453807-2017.

Рекомендуемые кабельные вводы
КНВ, КОВ, КНВМ и т.д.

СМ. СТР. 520

НОВИНКА!



МАРКИРОВКА РУДНИЧНОГО ОБОРУДОВАНИЯ

Ex PB Ex db op is I Mb
(для светильников со светодиодной матрицей)

Ex PB Ex db I Mb
(для светильников с лампами)

СЕРТИФИКАТЫ И РАЗРЕШЕНИЯ

EAЭС RU C-RU.AA87.B.01065/22
EAЭС RU C-KZ.AA87.B.01069/22
TC RU C-RU.MA02.B.00848
TC RU C-RU.MA02.B.00014/18
EAЭС N RU Д-RU.MЮ62.B.01178/20
RU.OC BCCT 0126-05.2021
НСОПБ.RU.ЭО.ПР087.Н.00156

НОРМЫ

ТУ 27.40.39-028-72453807-2017

• Взрывозащищенные рудничные переносные светильники СГР01-М...С/Н, СГР01-МТ...С/Н предназначены для организации временного общего освещения подземных выработок рудников и шахт, опасных по газу (метану) и угольной пыли, в т.ч. при выполнении ремонтных работ.

- Фрикционно-искробезопасный корпус из малоуглеродистой стали.
- Дополнительная защита корпуса от коррозии методом цинкования.
- Различные варианты крепления: подвесное крепление на рым-болт (по умолчанию) или крюк для подвешивания (опция /КРЮК).
- Ударопрочный термостойкий стеклянный колпак дополнительно защищен решеткой из нержавеющей стали.
- Возможность подключения нескольких светильников.

ТЕХНИЧЕСКИЕ ХАРАКТЕРИСТИКИ

Установка

Изделия в зависимости от выбранного исполнения и маркировки взрывозащиты могут обеспечивать взрывозащиту во взрывоопасных смесях категории I группы ВВ, РП

Номинальное напряжение блока питания, В

~220 (50/60 Гц)

Номинальное напряжение питания светильника, В

≠12, ≠24, ~36 (для светильников со светодиодной матрицей)

Масса, кг

2,1

Патрон

E27

Электрическая схема

Прямое подключение к клеммам L,N, PE сечением 4 мм²

Класс защиты от поражения электрическим током

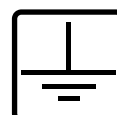
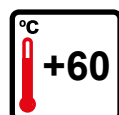
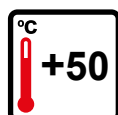
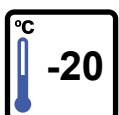
I/III (для питания до 42 В)

Сечение кабеля

2,5 мм² или 4 мм²

Коррелированная цветовая температура, К

5000 К (для светильников со светодиодной матрицей)
4000 К (для светильников со светодиодной матрицей с опцией /160)



ОПЦИИ, АКСЕССУАРЫ И ИСПОЛНЕНИЯ

НАИМЕНОВАНИЕ	МАРКИРОВКА
Невзрывозащищенное исполнение	/ПРОМ
Сейсмостойкое исполнение	/МШК-64
Кабель по требованию заказчика, XX – длина кабеля в метрах	/КХХ
Крюк для крепления	/КРЮК
Лампа в комплекте	/ЛАМПА
Консервация светильника	/КОНСЕРВАЦИЯ
Угол раскрытия светового потока до 160°	/160

Примечание: опция /КХХ является обязательной.

Опция /ЛАМПА неприменима для СГР01-1240С, СГР01-2480С и СГР01-3720С.

Опция /160 применима только для СГР01-1240С, СГР01-2480С и СГР01-3720С.

Таблица применяемых типов ламп

Модель	Мощность лампы или световой поток	Напряжение питания, В:	Тип лампы	Патрон
СГР01-М70Г, СГР01-МТ70Г	70 Вт	~12, 24	Лампа галогенная	E27
СГР01-М140Г, СГР01-МТ140Г	140 Вт	~12, 24	Лампа галогенная	E27
СГР01-М12ЛК, СГР01-МТ12ЛК	12 Вт	~12, 24	Лампа люминесцентная компактная	E27
СГР01-М15ЛК, СГР01-МТ15ЛК	15 Вт	~12, 24	Лампа люминесцентная компактная	E27
СГР01-М8С, СГР01-МТ8С	8 Вт	~12, 24	Лампа светодиодная	E27
СГР01-М12С, СГР01-МТ12С	12 Вт	~12, 24	Лампа светодиодная	E27
СГР01-М15С, СГР01-МТ15С	15 Вт	~12, 24	Лампа светодиодная	E27
СГР01-М20С, СГР01-МТ20С	20 Вт	~12, 24	Лампа светодиодная	E27
СГР01-М1240С, СГР01-МТ1240С	1240 лм	~12, 24, ~36	Светодиодная матрица	-
СГР01-М2480С, СГР01-МТ2480С	2480 лм	~12, 24, ~36	Светодиодная матрица	-

Таблица выбора минимального сечения питающего кабеля в зависимости от напряжения питания источника света, его потребляемой мощности и длины питающего кабеля

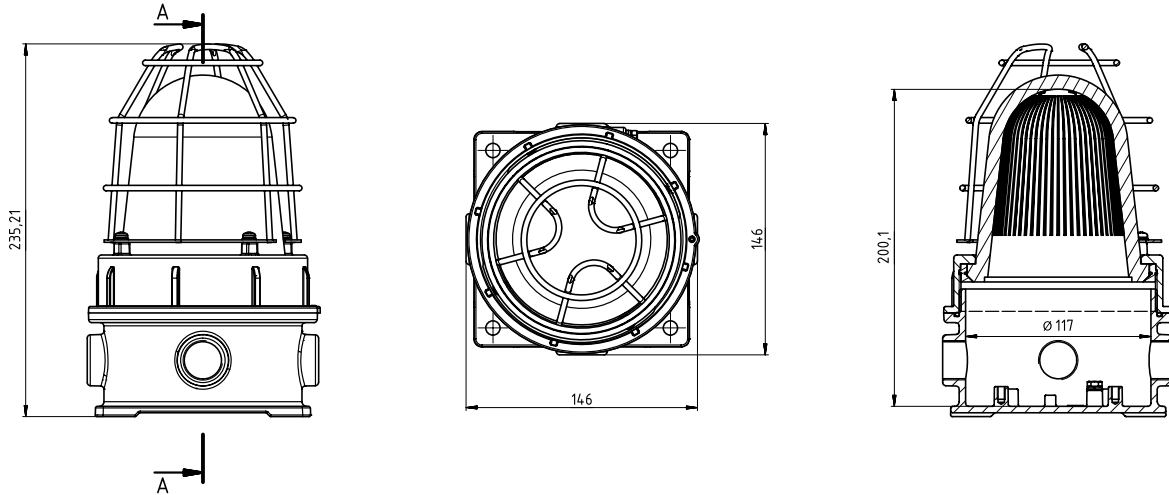
Напряжение питания 12 В		Длина кабеля, м											
		5	10	15	20	25	30	35	40	45	50	55	60
Мощность источника света, Вт:	10	1,0	1,0	1,0	1,0	1,0	1,0	1,5	1,5	1,5	1,5	2,5	2,5
	20	1,0	1,0	1,0	1,5	1,5	1,5	2,5	2,5	2,5	4,0	4,0	4,0
	40	1,0	1,5	2,5	2,5	4,0	4,0	4,0	4,0	6,0	6,0		
	60	1,0	2,5	4,0	4,0	6,0	6,0						
	100	1,5	4,0	6,0	6,0								
	150	2,5	6,0										
	200	4,0	6,0										
Напряжение питания 24 В		Длина кабеля, м											
		5	10	15	20	25	30	35	40	45	50	55	60
Мощность источника света, Вт:	10	1,0	1,0	1,0	1,0	1,0	1,0	1,0	1,0	1,0	1,0	1,0	1,0
	20	1,0	1,0	1,0	1,0	1,0	1,0	1,0	1,0	1,0	1,0	1,0	1,0
	40	1,0	1,0	1,0	1,0	1,0	1,0	1,0	1,5	1,5	1,5	1,5	2,5
	60	1,0	1,0	1,0	1,0	1,5	1,5	2,5	2,5	2,5	2,5	2,5	4,0
	100	1,0	1,0	1,5	1,5	2,5	2,5	4,0	4,0	4,0	4,0	6,0	6,0
	150	1,0	1,5	2,5	2,5	4,0	4,0	4,0	6,0	6,0	6,0		
	200	1,0	1,5	2,5	2,5	4,0	6,0	6,0					

Таблица выбора кабельного ввода в зависимости от сечения и типа питающего кабеля

Тип применяемого кабеля	Наружный диаметр кабеля	Тип кабельного ввода
КГ 3х1,0	9,1	КНВ1
КГ 3х1,5	10,1	КНВ1
КГ 3х2,5	12	КНВ2
КГ 3х4	14,5	КНВ2
КГ 3х6	16,6	КНВ2

ГАБАРИТНЫЕ И ПРИСОЕДИНИТЕЛЬНЫЕ РАЗМЕРЫ

СГР01-М...С/ЛК/Г ЛИТОЙ КОРПУС ИЗ МАЛОУГЛЕРОДИСТОЙ СТАЛИ



СГР01-МТ...С/ЛК/Г СВАРНОЙ КОРПУС ИЗ МАЛОУГЛЕРОДИСТОЙ СТАЛИ

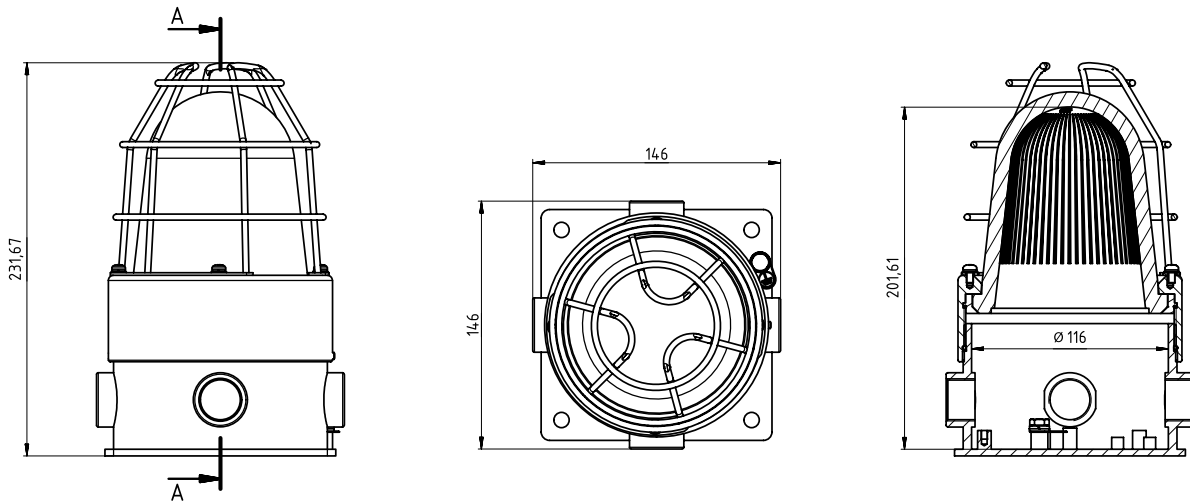
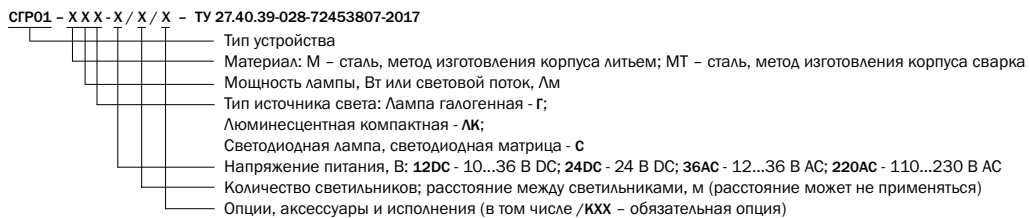


Таблица габаритных размеров светильников СГР01-М...С/ЛК/Г, СГР01-МТ...С/ЛК/Г

Модель	Размеры, мм			
	А	В	С	d основания
СГР01-М...С/ЛК/Г (литой корпус)	146	146	235	117
СГР01-МТ...С/ЛК/Г (сварной корпус)	146	146	232	116

*Размер для справок

ФОРМИРОВАНИЕ МАРКИРОВКИ ПЕРЕНОСНОГО СВЕТИЛЬНИКА СГР01



Пример заказа: СГР01-М2480С-12DC/1/К40/КРЮК-ТУ 27.40.39-028-72453807-2017.

Рекомендуемые кабельные вводы
КНВ, КОВ, КНВМ и т.д.

СМ. СТР. 520

СГР02-...С

Взрывозащищенный переносной светодиодный малогабаритный светильник

Переносной светодиодный малогабаритный светильник СГР02-...С с видом взрывозащиты Ex d предназначен для организации временного освещения в труднодоступных местах:

- для освещения узких проходов, помещений с низкими потолками,
- для освещения зон хранения и перекачки нефти и нефтепродуктов,
- при проведении инспекционного контроля и эксплуатационного обслуживания,
- во время строительных и ремонтных работ.

Область применения:

- категория II по подгруппе газов IIA, IIB, IIC, зоны 1, 2,
- категория III по пыли IIIA, IIIB, IIIC, зоны 21, 22,
- зоны, неопасные по пыли и газу.

Может использоваться в составе комплексных решений по освещению на основе переносных светильников. Такие решения применяются, когда общее освещение недоступно, нецелесообразно или его недостаточно.

Компактный

- малые габаритные размеры (119x171x129 мм)
- небольшой вес (~ 3 кг)

Удобный в эксплуатации

- эргономичная ручка для переноски
- светильник легко очищать в случае загрязнений

Надежный и безопасный

- обладает высокой механической прочностью IK10
- стойкость к коррозии, солевому туману и другим химическим веществам
- фрикционная искробезопасность
- работа в условиях низких и высоких температур (от -60 °С до +55 °С)



Опции, аксессуары и исполнения

Морское исполнение	/МОРЕ
Невзрывозащищенное общепромышленное исполнение	/ПРОМ
Сейсмостойкое исполнение	/МШК-64
Кабель по требованию заказчика, XX – длина кабеля в метрах	/КХХ*
Взрывозащищенная вилка типа ВГМ	/ВГМ
Консервация светильника	/КОНСЕРВАЦИЯ

*Опция /КХХ является обязательной.

Пример заказа:

СГР02-350С-12DC/ВР-КНВ1НК/К5/МОРЕ-ТУ 27.40.39-028-72453807-2017.

Материал корпуса – коррозионностойкий модифицированный алюминий-кремниевый сплав, устойчивый к солевому туману и другим химическим веществам, фрикционно искробезопасный.

Комплектность поставки – с кабелем (обязательная опция /КХХ), по требованию заказчика – с вилкой (опция /ВГМ). В низковольтном исполнении 12...36 DC или 12...36 AC поставляется без блока питания, для напряжения 230 AC – с блоком питания.



МАРКИРОВКА



1Ex db op is IIC T6 Gb



Ex tb op is IIIC T70°...T80°C Db

СЕРТИФИКАТЫ И РАЗРЕШЕНИЯ

EAЭС RU C-RU.AA87.B.01065/22

TC RU C-RU.MA02.B.00848

EAЭС N RU Д-KZ.HB11.B.08989/20

EAЭС N RU Д-RU.MЮ62.B.01178/20

ГОСТ Р ИСО 9001-2015 (ISO 9001:2015)

НСОПБ.RU.ЭО.ПРО87.Н.00156

РОСС RU.31771.04ЖЗМ1/ОС.29.2021/М01020

RU.ОС ВССТ 0126-05.2021

KZ39VEN00005608

НОРМЫ

ТУ 27.40.39-028-72453807-2017

ТУ 3400-006-72453807-07

• Взрывозащищенные светодиодные переносные светильники СГР02-...С предназначены для организации временного освещения, в т.ч. при выполнении ремонтных работ. Могут использоваться в качестве аварийных при отсутствии стационарного аварийного и эвакуационного освещения.

- Компактные габариты.
- Удобная ручка для переноски.
- Вводное понижающее устройство снижает напряжение до 12 В, что позволяет значительно повысить безопасность устройства и его область применения.

ТЕХНИЧЕСКИЕ ХАРАКТЕРИСТИКИ

Установка

Изделия в зависимости от выбранного исполнения и маркировки взрывозащиты могут быть установлены в зонах 1, 2, 21, 22 и обеспечивать взрывозащиту во взрывоопасных смесях категорий II, III группы IIA, IIB, IIC, IIIA, IIIB, IIIC

Напряжение питания, В

~110...230 (с блоком питания)

=10...36, ~12...36 (без блока питания)

Коррелированная цветовая температура, К

5000 К

Масса, кг

3

Максимальный световой поток источника света, лм

620

Коэффициент пульсации светового потока

менее 0,2%

КСС

Тип К(концентрированная), коэффициент формы КСС – 5,8

Угол половинной яркости

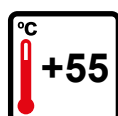
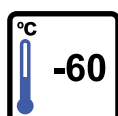
20°

Класс защиты от поражения электрическим током

I

Климатическое исполнение

У1...5, ХЛ1...5, УХЛ1...5, ТВ1...4, ТВ5.1, Т1...2, ТС1...2, Т2.1, Т3, ТС3...4, О1...5, ОМ1...5, В1...5

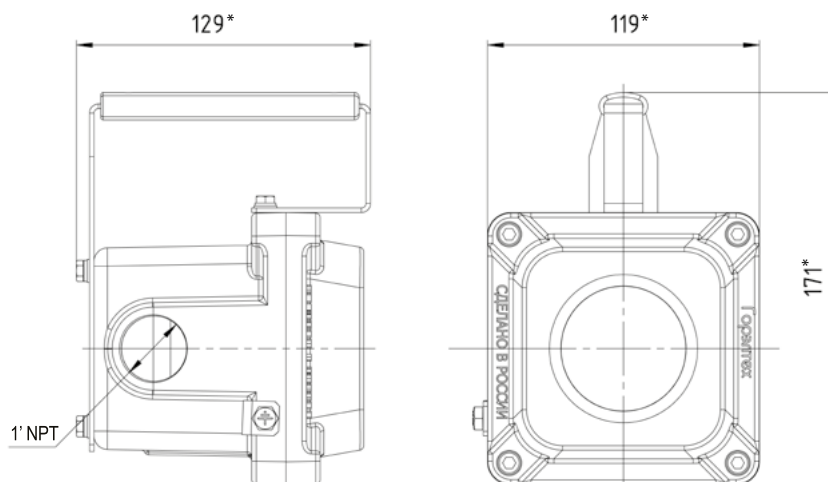


ОПЦИИ, АКСЕССУАРЫ И ИСПОЛНЕНИЯ

НАИМЕНОВАНИЕ	МАРКИРОВКА
Морское исполнение	/МОРЕ
Невзрывозащищенное исполнение	/ПРОМ
Консервация светильника	/КОНСЕРВАЦИЯ
Сейсмостойкое исполнение	/МШК-64
Взрывозащищенная вилка типа ВГМ	/ВГМ
Кабель по требованию заказчика, ХХ – длина кабеля в метрах	/КХХ

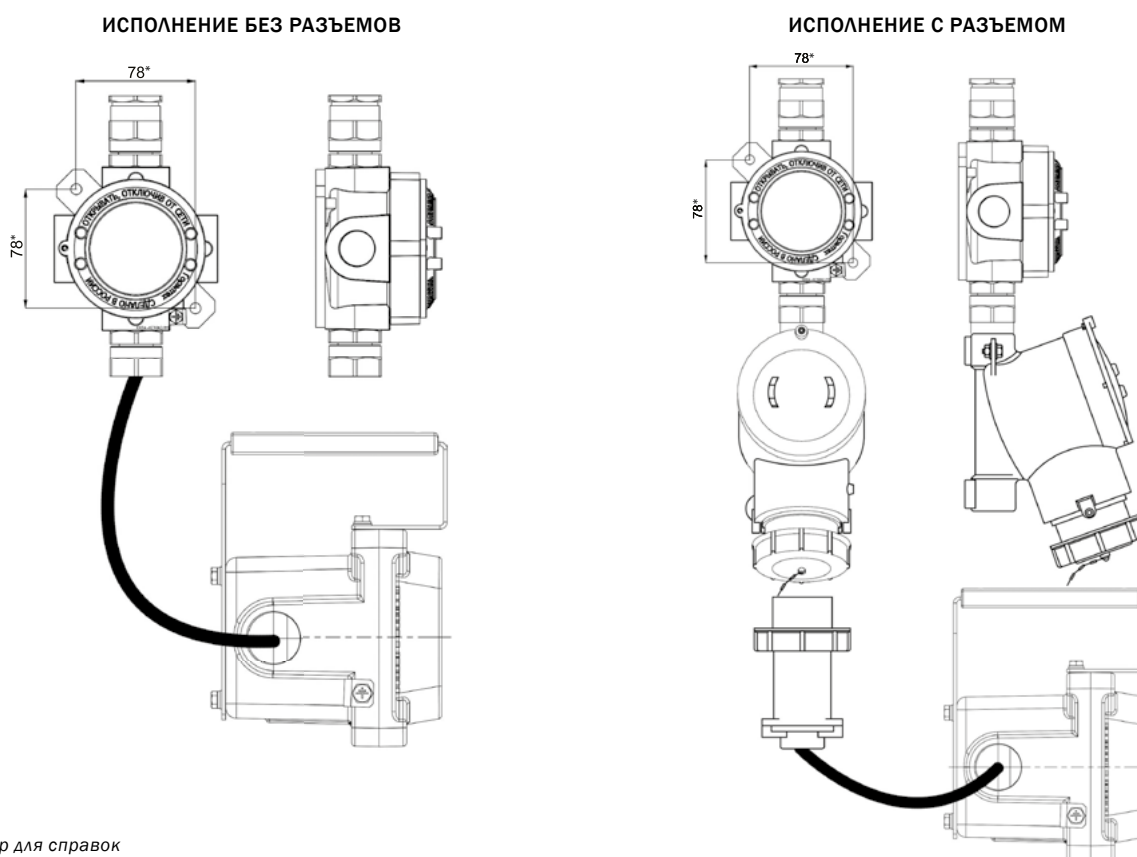
Примечание: опция /КХХ является обязательной

СВЕТИЛЬНИК СГР02-350С БЕЗ БЛОКА ПИТАНИЯ



*Размер для справок

КОМПЛЕКТ СВЕТИЛЬНИКА С БЛОКОМ ПИТАНИЯ



*Размер для справок

ФОРМИРОВАНИЕ МАРКИРОВКИ СВЕТИЛЬНИК СГР02-350С

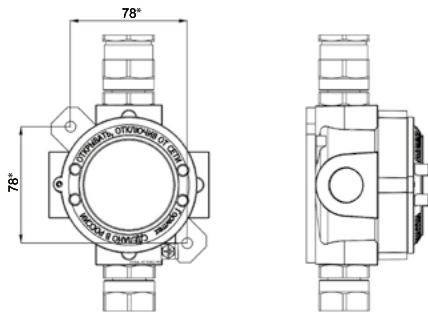
СГР02-350С - X / X - X / X - ТУ 27.40.39-028-72453807-2017

- Тип светильника
- Номинальное напряжение, В: $\approx 10...36-12DC$, $\sim 12...36-12AC$ (без блока питания); $\sim 110...230 В - 220AC$ (блок питания 220 В/12 В в комплекте)
- Наличие разъема РГМ + ВГМ: **ВР**
- Тип кабельного ввода
- Опции, аксессуары и исполнения (в том числе /КХХ – обязательная опция)

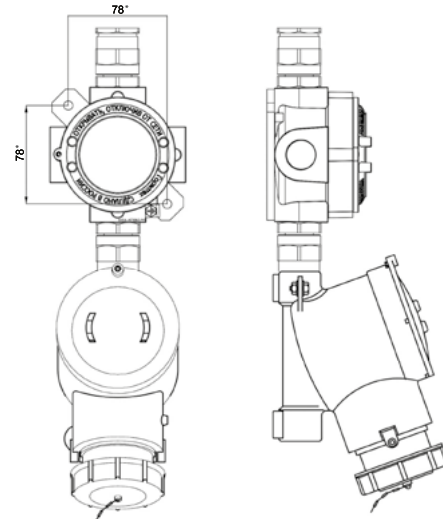
Пример заказа: **СГР02-350С-12DC/ВР-КНВ1НК/К5/МОРЕ-ТУ 27.40.39-028-72453807-2017**

БЛОК ПИТАНИЯ ДЛЯ СГР02-350С

ИСПОЛНЕНИЕ БЕЗ РАЗЪЕМА



ИСПОЛНЕНИЕ С РАЗЪЕМОМ



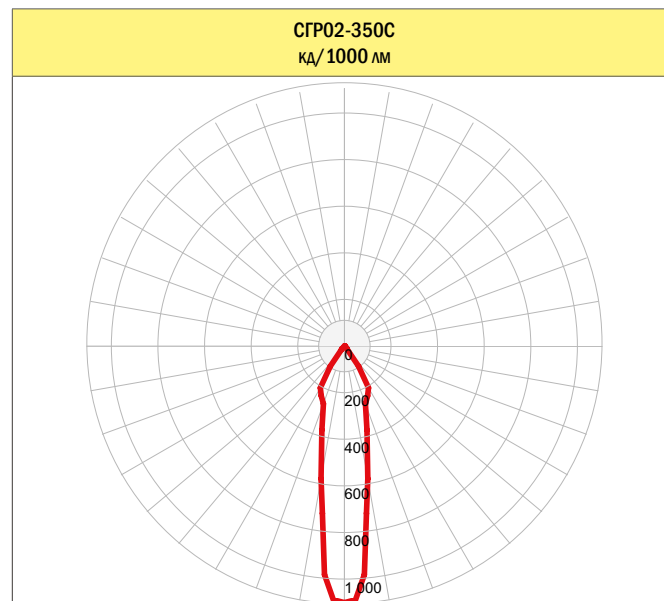
*Размер для справок

ШГВА-БП-СГР02 - X / X - ТУ 3400-006-72453807-07

- Блок питания для СГР02-350С
- Количество и тип кабельных вводов
- Наличие разъема РГМ: **РГМ**

Пример заказа: **ШГВА-БП-СГР02-КНВ1ННК/ВР-ТУ 3400-006-72453807-07**

ФОТОМЕТРИЧЕСКИЕ КРИВЫЕ КД/1000 ЛМ



- Взрывозащищенные переносные светильники СГР06-...С предназначены для организации временного общего освещения, в т.ч. при выполнении ремонтных работ.

- Светильники нового поколения с высокими показателями КПД и светоотдачи.

- Благодаря малым габаритам подходят для установки в небольших помещениях и помещениях с низкими потолками.

- Для подачи питания к источнику света используются токоведущие износостойкие стержни.

- Имеют небольшой вес и удобны при монтаже – разборная конструкция позволяет устанавливать вводную коробку без лампового отсека.

- Разборная конструкция светильника позволяет проводить ремонт без дополнительных инструментов в условиях эксплуатации на объекте.


- Возможность подключения нескольких светильников.

- Высокая стойкость корпуса из алюминий-кремниевый сплав к воздействию сероводорода и механическим воздействиям.

НОВИНКА!



МАРКИРОВКА

 1Ex db op is IIC T6...T5 Gb

 Ex tb op is IIIC T78°...T88°C Db

СЕРТИФИКАТЫ И РАЗРЕШЕНИЯ

EAЭС RU C-RU.AA87.B.01065/22

ГОСТ Р ИСО 9001-2015 (ISO 9001:2015)

TC RU C-RU.MA02.B.00010/18

EAЭС RU C-RU.MA02.B.00169/19

EAЭС N RU Д-КЗ.НВ11.B.08989/20

EAЭС N RU Д-РУ.МЮ62.B.01178/20

РОСС RU.31771.04ЖЗМ1/ОС.29.2021/М01020

RU.ОС ВССТ 0126-05.2021

НСОПБ.RU.ЭО.ПРО87.Н.00156

НОРМЫ

ТУ 27.40.39-028-72453807-2017

ТУ 3400-006-72453807-07

ТЕХНИЧЕСКИЕ ХАРАКТЕРИСТИКИ

Установка

Изделия в зависимости от выбранного исполнения и маркировки взрывозащиты могут быть установлены в зонах 1, 2, 21, 22 и обеспечивать взрывозащиту во взрывоопасных смесях категорий II, III группы IIA, IIB, IIC, IIIA, IIIB, IIIC

Номинальное напряжение, В

≈ 10...36, ~110...230

Коррелированная цветовая температура, К

5000 К

Коэффициент пульсации светового потока

0,1%

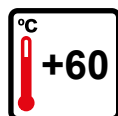
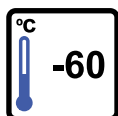
Электрическая схема

Прямое подключение к клеммам L, N, PE сечением 4 мм²

Климатическое исполнение

У1...5, ХЛ1...5, УХЛ1...5, ТВ1...4, ТВ5.1, Т1...2, ТС1...2, Т2.1, Т3, ТС3...4, О1...5, В1...5

Температурный класс, максимальную температуру нагрева и диапазон эксплуатации конкретной модели светильника уточняйте при заказе.



ОПЦИИ, АКСЕССУАРЫ И ИСПОЛНЕНИЯ

НАИМЕНОВАНИЕ	МАРКИРОВКА
Невзрывозащищенное исполнение	/ПРОМ
Внешний блок сумеречного реле	/ДВГ-СВЕТ
Морское исполнение	/МОРЕ
Сейсмостойкое исполнение	/МШК-64
Кабель по требованию заказчика, XX – длина кабеля в метрах	/КХХ
Взрывозащищенная вилка типа ВГМ	/ВГМ
Консервация светильника	/КОНСЕРВАЦИЯ

Примечание: опция /КХХ является обязательной.

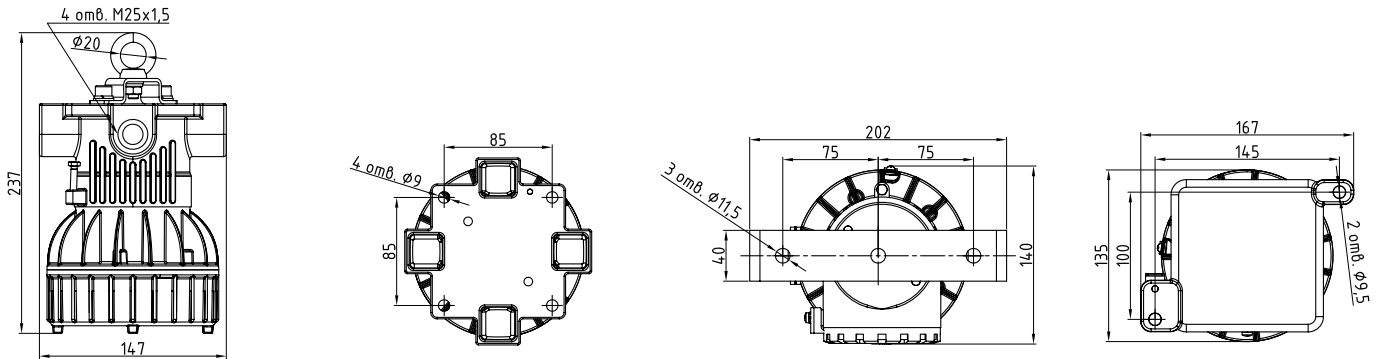
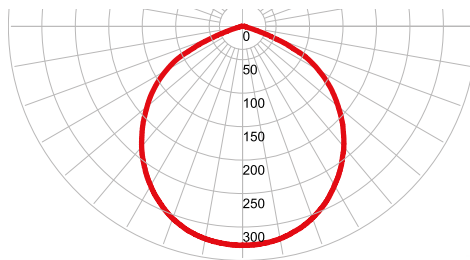
ГАБАРИТНЫЕ И ПРИСОЕДИНИТЕЛЬНЫЕ РАЗМЕРЫ


Таблица выбора светильника СГР06-...С

Модель	Мощность лампы или световой поток	Напряжение питания, В:	Потребл. ток, А	Уст. мощность, Вт	Тип лампы	Размер, мм		Масса, кг
						А	В	
СГР06-1240С	1240 лм	≈12 ~220	0,75...0,3 0,09...0,04	9,6	Светодиодная матрица	237	141	2,54
СГР06-2480С	2480 лм	≈12 ~220	1,5...0,6 0,18...0,09	18,5	Светодиодная матрица	237	141	2,54
СГР06-3720С	3720 лм	≈12 ~220	2,2...0,9 0,24...0,12	28,5	Светодиодная матрица	237	141	2,54

ФОТОМЕТРИЧЕСКИЕ КРИВЫЕ

СГР06-1240С, СГР06-2480С, СГР06-3720С (ТИП Д - КОСИНУСНАЯ)


ФОРМИРОВАНИЕ МАРКИРОВКИ
СГР06 - Х Х - Х / Х / Х - ТУ 27.40.39-028-72453807-2017

- Тип устройства
- Световой поток, Лм
- Тип источника света:
- Светодиодная матрица - С
- Напряжение питания, В: 12DC - 10...36 В DC; 220AC - 110...230 В AC
- Количество светильников; расстояние между светильниками, м (расстояние может не применяться)
- Опции, аксессуары и исполнения (в том числе /КХХ – обязательная опция)

Пример заказа: СГР06-2480С-12DC/1/К40/КРЮК-ТУ 27.40.39-028-72453807-2017.

- Взрывозащищенные рудничные переносные светодиодные светильники серии СГР06-М...С/СГР06-МТ...С предназначены для организации временного общего освещения подземных выработок рудников и шахт, опасных по газу (метану) и угольной пыли, в т.ч. при выполнении ремонтных работ.

- Светильники нового поколения с высокими показателями КПД и светоотдачи.

- Благодаря малым габаритам подходят для установки в небольших помещениях и помещениях с низкими потолками.

- Фрикционно-искробезопасный корпус из малоуглеродистой стали.

- Дополнительная защита корпуса от коррозии методом цинкования.

- Возможность подключения нескольких светильников.

НОВИНКА!



МАРКИРОВКА РУДНИЧНОГО ОБОРУДОВАНИЯ

Ex PB Ex db op is I Mb

СЕРТИФИКАТЫ И РАЗРЕШЕНИЯ

EAЭС RU C-RU.AA87.B.01065/22

ГОСТ Р ИСО 9001-2015 (ISO 9001:2015)

TC RU C-RU.MΛ02.B.00010/18

EAЭС RU C-RU.MΛ02.B.00169/19

EAЭС N RU Д-КЗ.НВ11.B.08989/20

EAЭС N RU Д-РУ.МЮ62.B.01178/20

РОСС RU.31771.04ЖЗМ1/ОС.29.2021/М01020

RU.ОС ВССТ 0126-05.2021

НСОПБ.RU.ЭО.ПРО87.Н.00156

НОРМЫ

ТУ 27.40.39-028-72453807-2017

ТУ 3400-006-72453807-07

ТЕХНИЧЕСКИЕ ХАРАКТЕРИСТИКИ

Установка

Изделия в зависимости от выбранного исполнения и маркировки взрывозащиты могут обеспечивать взрывозащиту во взрывоопасных смесях категории I группы PB, RP

Номинальное напряжение, В

≈ 10...36, ~110...230

Коррелированная цветовая температура, К

5000 К

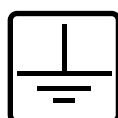
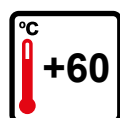
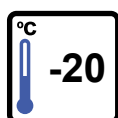
Электрическая схема

Прямое подключение к клеммам L, N, PE сечением 4 мм²

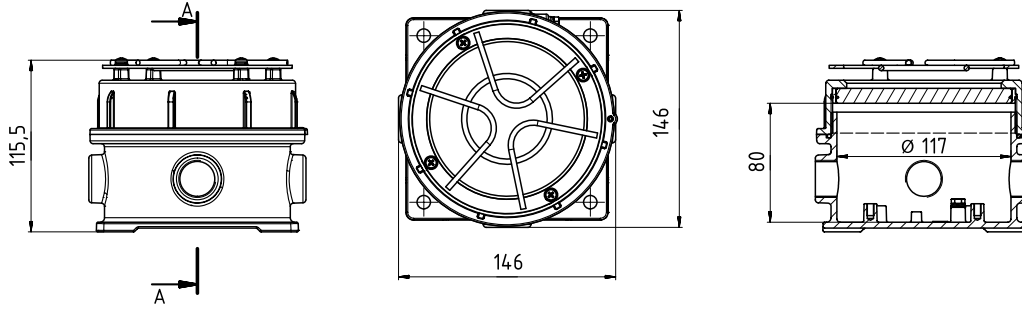
ОПЦИИ, АКСЕССУАРЫ И ИСПОЛНЕНИЯ

НАИМЕНОВАНИЕ	МАРКИРОВКА
Невзрывозащищенное исполнение	/ПРОМ
Сейсмостойкое исполнение	/МШК-64
Кабель по требованию заказчика, ХХ – длина кабеля в метрах	/КХХ
Консервация светильника	/КОНСЕРВАЦИЯ

Примечание: опция /КХХ является обязательной.



ГАБАРИТНЫЕ И ПРИСОЕДИНИТЕЛЬНЫЕ РАЗМЕРЫ СГР06-М...С ЛИТОЙ КОРПУС ИЗ МАЛОУГЛЕРОДИСТОЙ СТАЛИ



СГР06-МТ...С СВАРНОЙ КОРПУС ИЗ МАЛОУГЛЕРОДИСТОЙ СТАЛИ

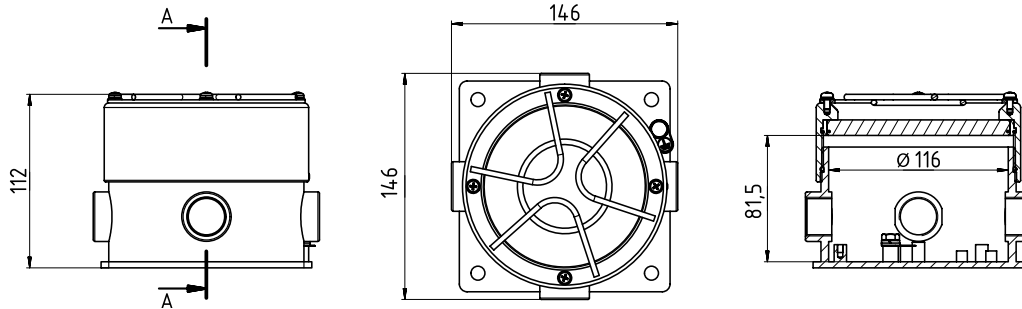


Таблица габаритных размеров светильников СГР06-М...С/СГР06-МТ...С

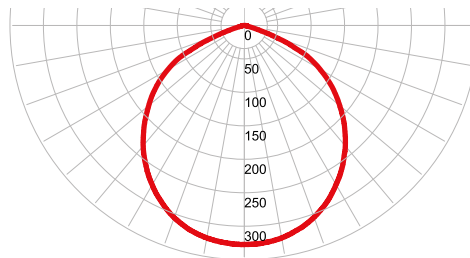
Модель	Размеры, мм			
	А	В	С	d основания
СГР06-М...С (литой корпус)	146	146	116	117
СГР06-МТ...С (сварной корпус)	146	146	112	116

Таблица выбора светильника СГР06-М...С/СГР06-МТ...С

Модель	Мощность лампы или световой поток	Напряжение питания, В:	Потребл. ток, А	Уст. мощность, Вт	Тип лампы	Масса, кг
СГР06-М1240С	1240 лм	~12	0,75...0,3	9,6	Светодиодная матрица	3,0
		~220	0,09...0,04			
СГР06-МТ1240С	1240 лм	~12	0,75...0,3	9,6	Светодиодная матрица	3,0
		~220	0,09...0,04			
СГР06-М2480С	2480 лм	~12	1,5...0,6	18,5	Светодиодная матрица	3,0
		~220	0,18...0,09			
СГР06-МТ2480С	2480 лм	~12	1,5...0,6	18,5	Светодиодная матрица	3,0
		~220	0,18...0,09			

ФОТОМЕТРИЧЕСКИЕ КРИВЫЕ

СГР06-М1240С/СГР06-МТ1240С, СГР06М-2480С/СГР06МТ-2480С (ТИП Д - КОСИНУСНАЯ)



ФОРМИРОВАНИЕ МАРКИРОВКИ

СГР06 - Х Х Х - Х / Х / Х - ТУ 27.40.39-028-72453807-2017

- Тип устройства
- Материал: М – сталь, метод изготовления корпуса литьем; МТ – сталь, метод изготовления корпуса сварка
- Световой поток, Лм
- Тип источника света: Светодиодная матрица - С
- Напряжение питания, В: 12DC - 10...36 В DC; 220AC - 110...230 В AC
- Количество светильников; расстояние между светильниками, м (расстояние может не применяться)
- Опции, аксессуары и исполнения (в том числе /КХХ – обязательная опция)

Пример заказа:

СГР06-М2480С-12DC/1/К40/КРЮК-ТУ 27.40.39-028-72453807-2017.

СГР07-...С

Взрывозащищенный переносной светодиодный напольный светильник

Взрывозащищенный переносной светодиодный напольный светильник СГР07-...С предназначен для организации временного освещения в труднодоступных местах, при проведении инспекционного контроля, эксплуатационного обслуживания, строительных и ремонтных работ.

Может использоваться в составе комплексных решений по освещению на основе переносных светильников. Такие решения применяются, когда общее освещение недоступно, нецелесообразно или его недостаточно.

Область применения:

- категория II по подгруппе газов IIA, IIB, IIC, зоны 1, 2,
- категория III по пыли IIIA, IIIB, IIIC, зоны 21, 22,
- зоны, неопасные по пыли и газу.



Удобный в эксплуатации

- вводная коробка расположена в отдельном отсеке в передней части светильника (легкий монтаж, подключение и обслуживание);
- герметичная камера, в которой расположена светодиодная матрица, предотвращает запотевание стекла при изменении температуры и влажности;
- устойчивая напольная конструкция;
- крепление светильника выполнено в виде удобной ручки, позволяет комфортно перемещать светильник при организации временного освещения;

Универсальный

- взрывозащищенное, общепромышленное, морское, сейсмостойкое и химостойкое исполнения;
- Температура эксплуатации, °С: -60...+60;

Долговечный

- корпус светильника устойчив к агрессивным средам, порошковое окрашивание защищает светильник от коррозии;
- светопропускная часть обладает высокой механической прочностью.

Материал корпуса – коррозионностойкий модифицированный алюминий-кремниевый сплав, устойчивый к солевому туману и другим химическим веществам, фрикционно искробезопасный.

Комплектность поставки – с кабелем (обязательная опция /КХХ), по требованию заказчика – с вилкой (опция /ВГМ). Доступно исполнение с блоком питания.

Пример заказа:
СГР07-3720С-12DC-КНВ1МНК/К15-
ТУ 27.40.39-028-72453807-2017.

mail@exd.ru
8 (800) 100-100-4

Опции, аксессуары и исполнения

Морское исполнение	/МОРЕ
Невзрывозащищённое общепромышленное исполнение	/ПРОМ
Сейсмостойкое исполнение	/МШК-64
Химостойкое исполнение	/Х2
Исполнение на штативе	/Ш
Блок питания ШГВА-БП с разъемом и вилкой	/БП
Кабель по требованию заказчика, ХХ – длина кабеля в метрах	/КХХ*
Взрывозащищенная вилка типа ВГМ	/ВГМ
Консервация светильника	/КОНСЕРВАЦИЯ

*Опция /КХХ является обязательной.

- Взрывозащищенные светодиодные переносные светильники СГР07-...С предназначены для организации временного общего освещения, в т.ч. при выполнении ремонтных работ. Могут использоваться в качестве аварийных при отсутствии стационарного аварийного и эвакуационного освещения.

- Компактные габариты.
- Удобная переносная напольная конструкция.
- Герметичная камера с установленными светодиодами платами, заполненная воздухом, препятствует проникновению внутрь пыли, влаги, агрессивных сред и газов (например, сероводорода), а также исключает его запотевание при изменении температуры и влажности.
- Светильники нового поколения с высокими показателями КПД и светоотдачи.
- Срок службы светодиодов – не менее 50 000 часов.
- Время включения светильника и перехода в рабочий режим составляет менее 1 секунды.
- Возможно изготовление модульных стационарных и передвижных осветительных устройств по заданной заказчиком конфигурации.



МАРКИРОВКА

Ex 1Ex db eb mb op is IIC T6...T4 Gb

Ex Ex tb db op is IIIC T53°...T110°C Db

СЕРТИФИКАТЫ И РАЗРЕШЕНИЯ

EAЭС RU C-RU.AA87.B.01065/22
 TC RU C-RU.AA87.B.00464
 TC RU C-RU.MA02.B.00848
 EAЭС N RU Д-KZ.HB11.B.08989/20
 EAЭС N RU Д-RU.MA02.B.01178/20
 ГОСТ Р ИСО 9001-2015 (ISO 9001:2015)
 НСОПБ.RU.ЭО.ПР087.H.00156
 РОСС RU.31771.04ЖЗМ1/ОС.29.2021/М01020
 RU.ОС ВССТ 0126-05.2021
 EESF 19 ATEX 033X
 IECEx CCVE 18.0012X
 ИНТЕРГАЗСЕРТ №ОГН4.RU.1104.B01514
 KZ39VEN00005608

НОРМЫ

ТУ 27.40.39-028-72453807-2017
 ТУ 3400-006-72453807-07

ТЕХНИЧЕСКИЕ ХАРАКТЕРИСТИКИ

Установка

Изделия в зависимости от выбранного исполнения и маркировки взрывозащиты могут быть установлены в зонах 1, 2, 21, 22 и обеспечивать взрывозащиту во взрывоопасных смесях категорий II, III группы IIA, IIB, IIC, IIIA, IIIB, IIIC

Диапазон напряжений, В

≈10...36; ~110...230

Максимальный световой поток источника света, лм

1240, 2480, 3720, 4960, 7440, 9920

Коррелированная цветовая температура, К

5000 К

Коэффициент мощности (cos φ)

до 0,98

КСС

Тип Д (косинусная), коэффициент формы КСС – 1,6

Класс защиты от поражения электрическим током

I

Угол половинной яркости

110° – 120°

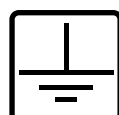
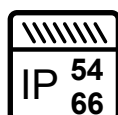
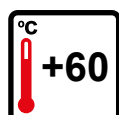
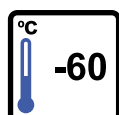
Электрическая схема

Прямое подключение к клеммам L, N, PE сечением: 2,5 мм² – для СГР07-1240С, СГР07-2480С, СГР07-3720, СГР07-4960С, СГР07-7440С; СГР07-9920С

Климатическое исполнение

У1...5, ХЛ1...5, УХЛ1...5, ТВ1...4, ТВ5.1, Т1...2, ТС1...2, Т2.1, Т3, ТС3...4, О1...5, В1...5, ОМ1...5

Температурный класс, максимальную температуру нагрева и диапазон эксплуатации конкретной модели светильника уточняйте при заказе.



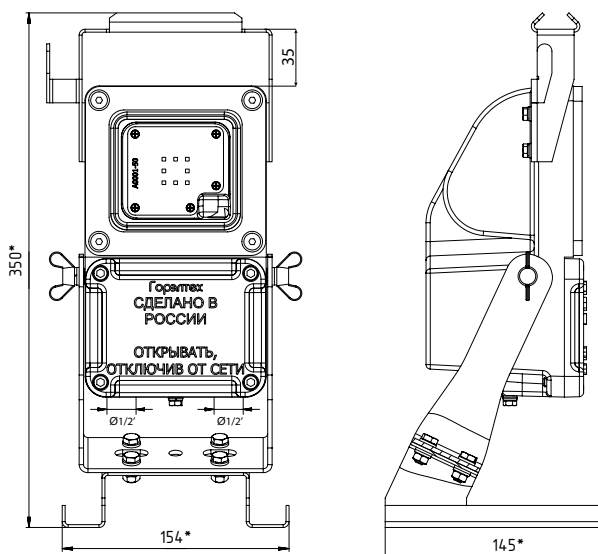
ОПЦИИ, АКСЕССУАРЫ И ИСПОЛНЕНИЯ

НАИМЕНОВАНИЕ	МАРКИРОВКА
Невзрывозащищенное исполнение	/ПРОМ
Исполнение на штативе	/Ш
Кабель по требованию заказчика, XX - длина кабеля в метрах	/КХХ
Морское исполнение	/МОРЕ
Вид хмостойкого исполнения Х2 по ГОСТ Р 51801-2011	/Х2
Сейсмостойкое исполнение	/МШК-64
Взрывозащищенная вилка типа ВГМ	/ВГМ
Блок питания ШГВА-БП с разъемом и вилкой	/БП
Консервация светильника	/КОНСЕРВАЦИЯ

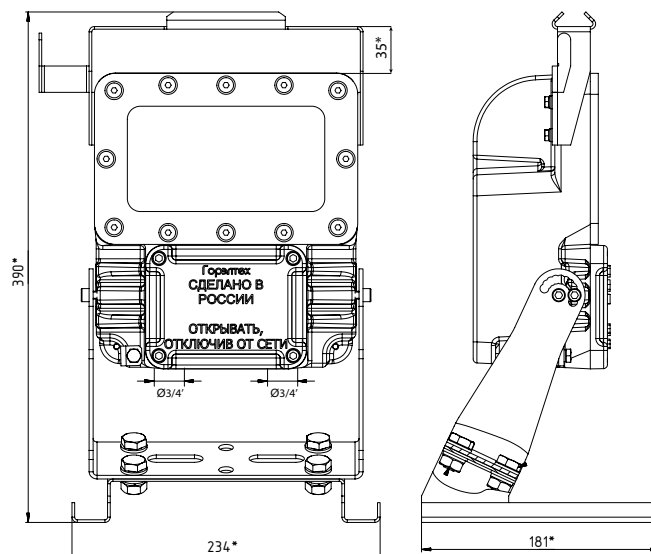
Примечание: опция /КХХ является обязательной.

ГАБАРИТНЫЕ И ПРИСОЕДИНИТЕЛЬНЫЕ РАЗМЕРЫ

СГР07-1240С, СГР07-2480С,
СГР07-3720 СГР07-1240С.../ТЕРМО



СГР07-4960С, СГР07-7440С, СГР07-9920С
СГР07-2480С.../ТЕРМО, СГР07-3720.../ТЕРМО,
СГР07-4960С.../ТЕРМО



*Размер для справок

Габаритные размеры взрывозащищенных светодиодных светильников СГР07

Модель	Максимальный световой поток источника света, лм	Потребл. ток, А (~110...230 В)	Уст. мощность P _у , Вт	Температурный класс	Размер, мм			Масса, кг
					А	В	С	
СГР07-1240С	1240	0,087...0,038	9,6	T5	350	154	145	4,0
СГР07-2480С	2480	0,168...0,074	18,5	T5				
СГР07-3720С	3720	0,259...0,114	28,5	T5				
СГР07-4960С	4960	0,336...0,148	37	T5	390	234	181	7
СГР07-7440С	7440	0,536...0,236	59	T5				
СГР07-9920С	9920	0,645...0,284	71	T5				

ФОРМИРОВАНИЕ МАРКИРОВКИ

СГР07 - ХС - Х - Х / Х - ТУ 27.40.39-028-72453807-2017

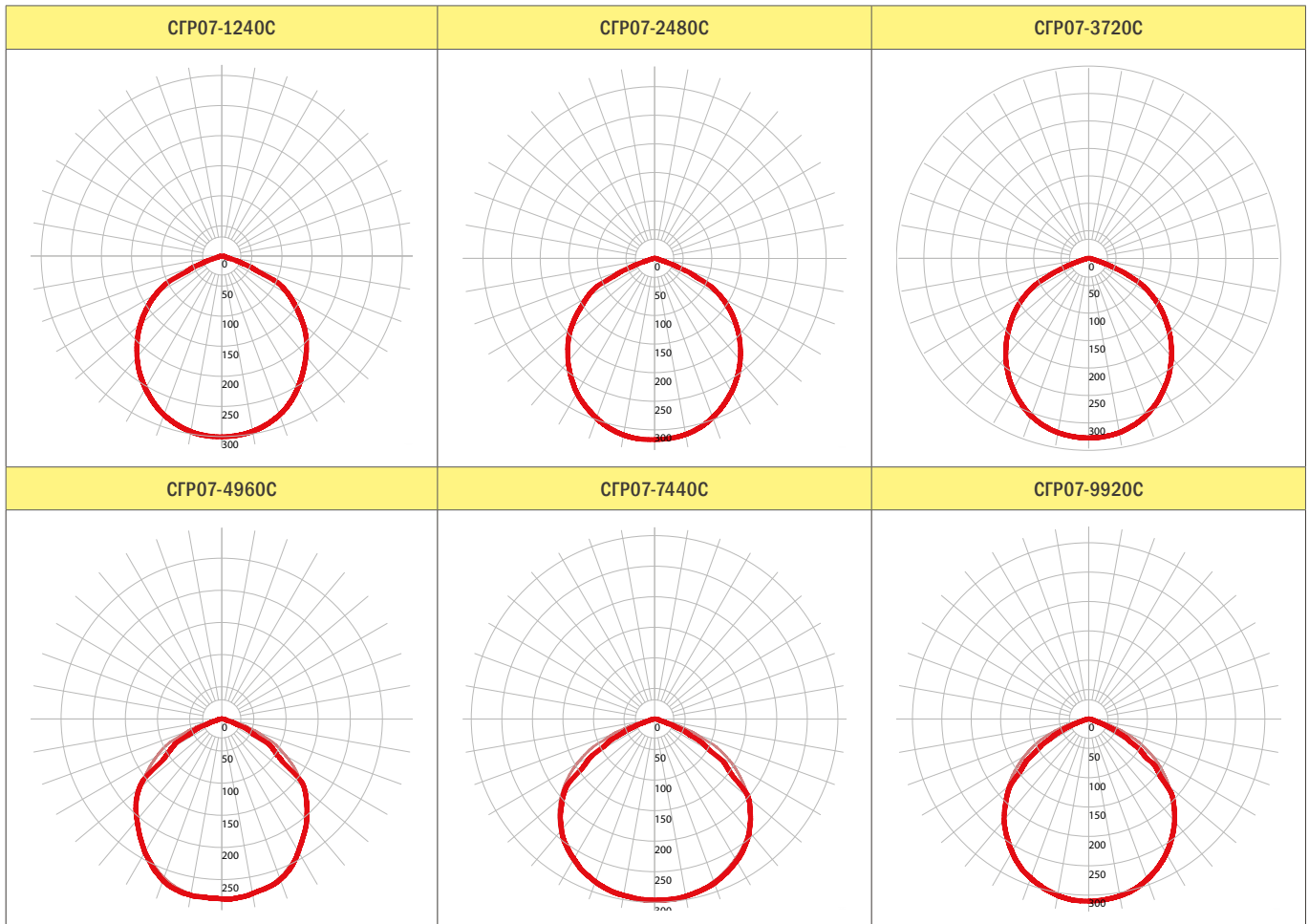
- Тип устройства
- Световой поток, лм: **1240; 2480; 3720; 4960; 7440; 9920**
- Напряжение питания: ~10...36 В - **12DC**; ~110...230 В - **220AC**
- Количество и типоразмер кабельных вводов
- Опции, аксессуары и исполнения (в том числе /КХХ - обязательная опция)

Пример заказа: СГР07-3720С-12DC-КНВ1МНК/К15-ТУ 27.40.39-028-72453807-2017.

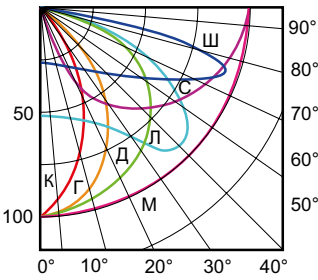
Рекомендуемые кабельные вводы
КНВ, КОВ, КНВМ и т.д.

СМ. СТР. 520

ФОТОМЕТРИЧЕСКИЕ КРИВЫЕ кД/1000 ЛМ



ОПРОСНЫЙ ЛИСТ ЗАВОДА ГОРЭЛТЕХ НА ВЗРЫВОЗАЩИЩЕННЫЕ СВЕТИЛЬНИКИ/ПРОЖЕКТОРЫ СГ (EV, ВСР, SA-TIGER...)

Зона установки	<input type="checkbox"/> Зона 1	Требуемый температурный класс	<input type="checkbox"/> T2 (до 300 °С)
	<input type="checkbox"/> Зона 2		<input type="checkbox"/> T3 (до 200 °С)
	<input type="checkbox"/> Требуемый вид взрывозащиты:		<input type="checkbox"/> T4 (до 135 °С)
	<input type="checkbox"/> Невзрывозащищенное исполнение		<input type="checkbox"/> T5 (до 100 °С)
			<input type="checkbox"/> T6 (до 85 °С)
Группа и подгруппа газовой смеси	<input type="checkbox"/> IIA <input type="checkbox"/> IIB <input type="checkbox"/> IIC <input type="checkbox"/> IIIC <input type="checkbox"/>	Химстойкое исполнение	<input type="checkbox"/> X1 <input type="checkbox"/> X2 <input type="checkbox"/> X3 <input type="checkbox"/> Нет
	<input type="checkbox"/> RH <input type="checkbox"/> RB		
Защита IP	<input type="checkbox"/> IP66	Рабочие условия эксплуатации	Токр от _____ °С до + _____ °С
	<input type="checkbox"/> IP67		
Климатическое исполнение	<input type="checkbox"/> УХЛ1 <input type="checkbox"/> УХЛ2 <input type="checkbox"/> УХЛ3 <input type="checkbox"/> УХЛ4 <input type="checkbox"/> УХЛ5	<input type="checkbox"/> ХЛ1 <input type="checkbox"/> ХЛ2 <input type="checkbox"/> ХЛ3 <input type="checkbox"/> ХЛ5	
	<input type="checkbox"/> Т1 <input type="checkbox"/> Т2 <input type="checkbox"/> Т3 <input type="checkbox"/> Т5 <input type="checkbox"/> ОМ1 <input type="checkbox"/> ОМ2 <input type="checkbox"/> ОМ3 <input type="checkbox"/> ОМ4 <input type="checkbox"/> В2.1 <input type="checkbox"/> В5		
Способ крепления	<input type="checkbox"/> Универсальное с регулируемым углом – У	Напряжение питания, В	<input type="checkbox"/> 12 DC
	<input type="checkbox"/> Потолочное – П		<input type="checkbox"/> 24 DC
	<input type="checkbox"/> На трубу – Т		<input type="checkbox"/> 36 DC
	<input type="checkbox"/> На стену под углом ___ градусов – С___		<input type="checkbox"/> 220 (50/60 Гц) AC
	<input type="checkbox"/> Подвесное – Р		<input type="checkbox"/> Другое: _____
	<input type="checkbox"/> Напольное – Н		
	<input type="checkbox"/> На штатив – Ш		
Тип кривой силы света	<input type="checkbox"/> К – концентрированная		
	<input type="checkbox"/> Г – глубокая		
	<input type="checkbox"/> Д – косинусная		
	<input type="checkbox"/> Л – полуширокая		
	<input type="checkbox"/> Ш – широкая		
	<input type="checkbox"/> М – равномерная		
	<input type="checkbox"/> С – синусная		
Тип лампы и ее мощности	<input type="checkbox"/> Натриевая типа ДНаТ (НТ), _____ Вт	<input type="checkbox"/> Галогеновая (Г), _____ Вт	
	<input type="checkbox"/> Металлогалогенная (М), _____ Вт	<input type="checkbox"/> Люминесцентная линейная (трубчатая) (Л), _____ Вт	
	<input type="checkbox"/> Ртутная типа ДРЛ, ДРИШ, ДРИ (Р), _____ Вт	<input type="checkbox"/> Ксеноновая (К), _____ Вт	
	<input type="checkbox"/> Накаливания (Н), _____ Вт	<input type="checkbox"/> Инфракрасная (ИК), _____ Вт	
	<input type="checkbox"/> Светодиодная матрица (С), _____ Вт	<input type="checkbox"/> Криптоновая (КР), _____ Вт	
	<input type="checkbox"/> Линейная светодиодная (ЛС), _____ Вт	<input type="checkbox"/> Компактная люминесцентная (ЛК), _____ Вт	
	<input type="checkbox"/> Смешанная (СМ), _____ Вт	<input type="checkbox"/> Компактная люминесцентная спиралевидная (ЛКС), _____ Вт	
Аксессуары	<input type="checkbox"/> Внешний блок сумеречного реле /ДВГ-СВЕТ	<input type="checkbox"/> Защитный отражатель / ЗО	
	<input type="checkbox"/> Сейсмостойкое исполнение /МШК-64	<input type="checkbox"/> Другая длина кабеля в метрах / КАБЕЛЬ (XX м)	
	<input type="checkbox"/> Внешний отражатель /ВО	<input type="checkbox"/> Крюк для крепления /КРЮК	
	<input type="checkbox"/> Электрообогрев /ОБОГРЕВ	<input type="checkbox"/> Источник бесперебойного питания / ИБП	
	<input type="checkbox"/> Исполнение для высоких температур /ТЕРМО	<input type="checkbox"/> Лампа в комплекте /ЛАМПА	
	<input type="checkbox"/> Прямой ввод кабеля /ПВ	<input type="checkbox"/> Антиконденсатное покрытие /АП	
	<input type="checkbox"/> Исполнение для минимальной температуры эксплуатации -75°С /ХОЛОД		
Примечания заказчика			
Количество	<input type="text"/> <input type="text"/> <input type="text"/> штук	Организация:	
Почтовый адрес:			
Контактное лицо:		Тел/Факс:	
E-mail:			

- Встроенный датчик освещённости
- 2 разнонаправленных светодиодных источника света
 - Безопасная работа в команде (предотвращает ослепление других людей за счет автоматического изменения направления и интенсивности освещения)
 - Возможность активации режима экономии заряда (время непрерывной работы до 18 часов)
 - Крупногабаритный кнопочный переключатель (расположен сверху, легко нажимать в перчатках)
 - Удобное универсальное крепление для надежной фиксации на любом шлеме/каска, а также на голове



МАРКИРОВКА

Ex 1Ex ib IIC T4 Gb X

МАРКИРОВКА РУДНИЧНОГО ОБОРУДОВАНИЯ

Ex PB Ex ib I Mb X

СЕРТИФИКАТЫ И РАЗРЕШЕНИЯ

Фонари относятся к 1 группе объекта технического наблюдения Регистра, не требуется получение СТО

EAЭС RU C-RU.AA87.B.01065/22
 TC RU C-RU.MA02.B.00017/18
 EAЭС N RU Д-RU.MЮ62.B.01178/20
 ГОСТ Р ИСО 9001-2015 (ISO 9001:2015)
 KZ39VEN00005608

НОРМЫ

ТУ 27.40.39-028-72453807-2017

ТЕХНИЧЕСКИЕ ХАРАКТЕРИСТИКИ

Установка

Изделия в зависимости от выбранного исполнения и маркировки взрывозащиты могут быть установлены в зонах 0, 1, 2 и обеспечить взрывозащиту во взрывоопасных смесях категорий I, II группы PO, PB, PП, IIA, IIB, IIC

Световой поток

60 лм для основного источника света с направленным лучом света
 35 лм для дополнительного источника света с рассеянным лучом света

Дальность светового луча

80 м (1600 Кандел)

Время непрерывного свечения фонаря

до 12 ч при обычном режиме работы
 до 18 ч в режиме экономии заряда

Элементы питания

Li-Ion аккумуляторная батарея

Масса фонаря, г

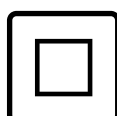
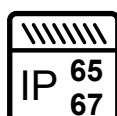
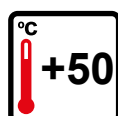
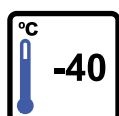
185

Габаритные размеры

100x60x67 мм

Климатическое исполнение

У1...5, ХЛ1...5, УХЛ1...5, ТВ1...4, ТВ5.1, Т1...2, ТС1...2, Т2.1, Т3, ТС3...4, О1...5, В1...5, ОМ1



ОПЦИИ, АКСЕССУАРЫ И ИСПОЛНЕНИЯ

НАИМЕНОВАНИЕ	МАРКИРОВКА
Невзрывозащищённое исполнение	/ПРОМ
Морское исполнение	/МОРЕ
Консервация светильника	/КОНСЕРВАЦИЯ

АВТОМАТИЧЕСКИЕ ЗАРЯДНЫЕ УСТРОЙСТВА

Виды исполнения	Индивидуальное зарядное устройство или групповое зарядное устройство для 5, 50 или 100 фонарей
Напряжение питания, В	~110/220
Время зарядки фонаря	Не более 5 часов
Защита	IP54
Индикация	Индикация заряда: красный светодиод – заряжается, зеленый – заряд завершен. Индикация доступного времени работы. Предупреждение о низком заряде аккумуляторной батареи.

Маркировка	Количество зарядных мест	Напряжение, В	Габаритные размеры, мм	Вес, кг
ЗУ03/1-220АС	1	~110/220	75x50x65	0,1
ЗУ03/5-220АС	5		420x85x55	1,1
ЗУ03/50-220АС	50		880x1082x90	22
ЗУ03/100-220АС	100		880x1750x240	47

ФОРМИРОВАНИЕ МАРКИРОВКИ

ФОГОР03 / X – ТУ 27.40.39-028-72453807-2017

— Серия фонаря

— Опции, аксессуары и исполнения

Пример заказа: ТУ 27.40.39-028-72453807-2017.

Зарядное устройство заказывается отдельно.

Пример заказа: ЗУ03/5-220АС-ТУ 27.40.39-028-72453807-2017.

- Инновационная оптическая система (2 светодиодных источника света с разными типами рассеивания светового потока)
- Режим стробоскопа с настраиваемой частотой мигания
- Возможность автоматической настройки интенсивности светового потока в зависимости от выбранного времени работы (5, 7,5 или 10 часов работы на выбор)
- Поворотная фара – 3 варианта угла наклона (0°, 45°, 90°)
- Индикация заряда батареи в часах и минутах (большой цифровой дисплей)
- 3 способа использования – ручной фонарь, стационарный фонарь, крепление для ношения на одежде)

МАРКИРОВКА

Ex 0Ex ia op is IIC T4 Ga X

Ex Ex ia op is IIIC T135°C Da X

МАРКИРОВКА РУДНИЧНОГО ОБОРУДОВАНИЯ

Ex PO Ex ia op is I Ma X

СЕРТИФИКАТЫ И РАЗРЕШЕНИЯ

Фонари относятся к 1 группе объекта технического наблюдения Регистра, не требуется получение СТО

EAЭС RU C-RU.AA87.B.01065/22

TC RU C-RU.MA02.B.00017/18

EAЭС N RU Д-RU.MY062.B.01178/20

ГОСТ Р ИСО 9001-2015 (ISO 9001:2015)

KZ39VEN00005608

НОРМЫ

TU 27.40.39-028-72453807-2017

**ТЕХНИЧЕСКИЕ ХАРАКТЕРИСТИКИ****Установка**

Изделия в зависимости от выбранного исполнения и маркировки взрывозащиты могут быть установлены в зонах 0, 1, 2, 20, 21, 22 и обеспечивать взрывозащиту во взрывоопасных смесях категорий I, II, III группы PO, PB, PP, IIA, IIB, IIC, IIIA, IIIB, IIIC

Максимальный световой поток, лм

300

Дальность светового луча

245 м (15 000 Кандел)

Элементы питания

Li-Ion аккумуляторная батарея

Время непрерывного свечения фонаря

до 5, 7,5 или 10 часов в зависимости от выбранной интенсивности светового потока

Масса фонаря, г

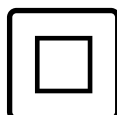
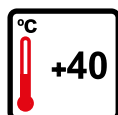
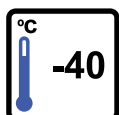
500

Габаритные размеры

225 x 70 (L x D. Ø)

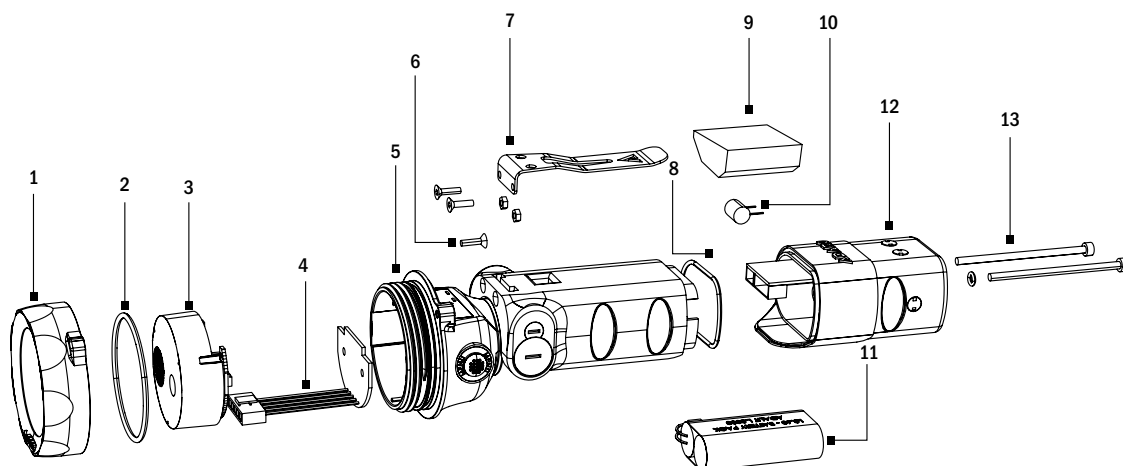
Климатическое исполнение

У1...5, ХЛ1...5, УХЛ1...5, ТВ1...4, ТВ5.1, Т1...2, ТС1...2, Т2.1, Т3, ТС3...4, О1...5, В1...5, ОМ1



ОПЦИИ, АКСЕССУАРЫ И ИСПОЛНЕНИЯ

НАИМЕНОВАНИЕ	МАРКИРОВКА
Невзрывозащищённое исполнение	/ПРОМ
Морское исполнение	/МОРЕ
Консервация светильника	/КОНСЕРВАЦИЯ



Описание деталей фонаря

Номер	Описание
1	Колпак с полиамидным стеклом
2	Уплотнительное кольцо
3	Оптическая система со светодиодами
4	Шлейф оптики
5	Фара в сборе с поворотным устройством
6	Крепеж клипсы
7	Клипса фиксатор

Номер	Описание
8	Уплотнительное кольцо
9	Защита
10	Предохранитель
11	Аккумуляторная батарея
12	Блок с электроникой
13	Винт M4x75

ТЕХНИЧЕСКИЕ ДАННЫЕ АВТОМАТИЧЕСКИХ ЗАРЯДНЫХ УСТРОЙСТВ

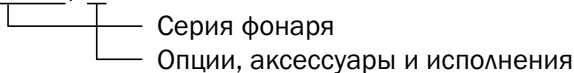
Виды исполнения	Индивидуальное зарядное устройство или Групповое зарядное устройство на 3 или 5 фонарей
Защита:	IP54
Напряжение питания:	≍12 В ~110/220 В (50/60 Гц)
Время зарядки фонаря :	не более 9 часов
Индикация	Индикация заряда: красный светодиод — заряжается, зеленый — заряд завершен. Индикация доступного времени работы. Предупреждение о низком заряде аккумуляторной батареи.

АВТОМАТИЧЕСКИЕ ЗАРЯДНЫЕ УСТРОЙСТВА

Маркировка	Количество зарядных мест	Напряжение, В	Габаритные размеры, мм
ЗУ04/1-12DC	1	≍12	75x105x60
ЗУ04/1-24DC		≍12/24	
ЗУ04/1-220AC		~110/220	
ЗУ04/3-24DC	3	≍12 / 24	205x105x60
ЗУ04/3-220AC		~110/220	
ЗУ04/5-24DC	5	≍12 / 24	405x105x60
ЗУ04/5-220AC		~110/220	

ФОРМИРОВАНИЕ МАРКИРОВКИ

ФОГОР04 / X - ТУ 27.40.39-028-72453807-2017



Пример заказа: ФОГОР04-ТУ 27.40.39-028-72453807-2017.

Зарядное устройство заказывается отдельно.

Пример заказа: ЗУ04/1-12DC -ТУ 27.40.39-028-72453807-2017.



МАРКИРОВКА

0Ex ia op is IIC T4 Ga X

Ex ia op is IIIC T85°C Da X

МАРКИРОВКА РУДНИЧНОГО ОБОРУДОВАНИЯ

PO Ex ia op is I Ma X

СЕРТИФИКАТЫ И РАЗРЕШЕНИЯ

Фонари относятся к 1 группе объекта технического наблюдения Регистра, не требуется получение СТО

EAЭС RU C-RU.AA87.B.01065/22

TC RU C-RU.MA02.B.00017/18

EAЭС N RU Д-RU.MЮ62.B.01178/20

ГОСТ Р ИСО 9001-2015 (ISO 9001:2015)

KZ39VEN00005608

НОРМЫ

ТУ 27.40.39-028-72453807-2017

- Разработан специально для защитных шлемов пожарных и спасателей
- Наличие сигнального светодиода-маячка красного цвета для индикации положения в пространстве (с возможностью поворота маячка на 180°)
- Возможность активации режима экономии заряда (время непрерывной работы до 6 часов)
- Крупногабаритный удобно расположенный переключатель (удобно нажимать в перчатках)
- Возможность установки на различные модели шлемов/каска за счет наличия 2 типов креплений на выбор (опции /ШЛЕМ-ДК и /ШЛЕМ-КК указываются при заказе)

ТЕХНИЧЕСКИЕ ХАРАКТЕРИСТИКИ

Установка

Изделия в зависимости от выбранного исполнения и маркировки взрывозащиты могут быть установлены в зонах 0, 1, 2, 20, 21, 22 и обеспечивать взрывозащиту во взрывоопасных смесях категорий I, II, III группы PO, PB, PP, IIA, IIB, IIC, IIIA, IIIB, IIIC

Световой поток

135 Лм

Дальность светового луча

110 м (3 000 Кандел)

Время непрерывного свечения фонаря

до 3 ч при обычном режиме работы

до 6 ч в режиме экономии заряда

Элементы питания

Li-Ion аккумуляторная батарея

Масса фонаря, г

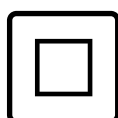
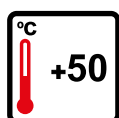
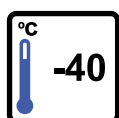
180

Габаритные размеры

156x56x48 мм

Климатическое исполнение

У1...5, ХЛ1...5, УХЛ1...5, ТВ1...4, ТВ5.1, Т1...2, ТС1...2, Т2.1, Т3, ТС3...4, О1...5, В1...5, ОМ1



ОПЦИИ, АКСЕССУАРЫ И ИСПОЛНЕНИЯ

НАИМЕНОВАНИЕ	МАРКИРОВКА
Невзрывозащищённое исполнение	/ПРОМ
Дугообразное крепление для установки фонаря	/ШЛЕМ-ДК
Круглое крепление для установки фонаря	/ШЛЕМ-КК
Морское исполнение	/МОРЕ
Консервация светильника	/КОНСЕРВАЦИЯ

ТЕХНИЧЕСКИЕ ДАННЫЕ АВТОМАТИЧЕСКИХ ЗАРЯДНЫХ УСТРОЙСТВ

Виды исполнения	Индивидуальное зарядное устройство или групповое зарядное устройство для 2, 3, 4 или 5 фонарей
Защита:	IP54
Напряжение питания:	~110/220 (50/60 Гц) или =12, =24
Время зарядки фонаря :	Не более 5 часов
Защита:	IP54
Индикация	Индикация заряда: красный светодиод — заряжается, зеленый – заряд завершен. Индикация доступного времени работы. Предупреждение о низком заряде аккумуляторной батареи.

Автоматические зарядные устройства

Маркировка	Количество зарядных мест	Напряжение, В	Габаритные размеры, мм
ЗУ05/1-12DC	1	=12	100x102x28
ЗУ05/1-24DC		=24	
ЗУ05/1-220AC		~110/220	
ЗУ05/2-12DC	2	=12	185x102x28
ЗУ05/2-24DC		=24	
ЗУ05/2-220AC		~110/220	
ЗУ05/3-12DC	3	=12	270x102x28
ЗУ05/3-24DC		=24	
ЗУ05/3-220AC		~110/220	
ЗУ05/4-12DC	4	=12	355x102x28
ЗУ05/4-24DC		=24	
ЗУ05/4-220AC		~110/220	
ЗУ05/5-12DC	5	=12	440x102x28
ЗУ05/5-24DC		=24	
ЗУ05/5-220AC		~110/220	

ФОРМИРОВАНИЕ МАРКИРОВКИ

ФОГОР05 / X - ТУ 27.40.39-028-72453807-2017

— Серия фонаря

— Опции, аксессуары и исполнения

Пример заказа: **ФОГОР05-ТУ 27.40.39-028-72453807-2017.**

Зарядное устройство заказывается отдельно.

Пример заказа: **ЗУ05/1-12DC- ТУ 27.40.39-028-72453807-2017.**



МАРКИРОВКА

OEx ia op is IIC T4 Ga X

Ex ia op is IIIC T135°C Da X

МАРКИРОВКА РУДНИЧНОГО ОБОРУДОВАНИЯ

PO Ex ia op is I Ma X

СЕРТИФИКАТЫ И РАЗРЕШЕНИЯ

Фонари относятся к 1 группе объекта технического наблюдения Регистра, не требуется получение СТО

EAЭС RU C-RU.AA87.B.01065/22

TC RU C-RU.MA02.B.00017/18

EAЭС N RU Д-RU.MЮ62.B.01178/20

ГОСТ Р ИСО 9001-2015 (ISO 9001:2015)

KZ39VEN00005608

НОРМЫ

ТУ 27.40.39-028-72453807-2017

- 2 типа исполнений на выбор: на батарейках (4xAAA/R03, батарейки в комплект поставки не входят) и с аккумулятором (/АКБ)
- Встроенный датчик освещённости
- Фотолюминесцентное кольцо (облегчает поиск фонаря в условиях недостаточной видимости или при обесточивании сети электроснабжения)
 - Ультралёгкая модель (125/145 г в зависимости от исполнения)
 - Возможность установки на различные модели шлемов/каска за счет наличия 2 типов креплений на выбор (опции /ШЛЕМ-ДК и /ШЛЕМ-КК указываются при заказе)

ТЕХНИЧЕСКИЕ ХАРАКТЕРИСТИКИ

Установка

Изделия в зависимости от выбранного исполнения и маркировки взрывозащиты могут быть установлены в зонах 0, 1, 2, 20, 21, 22 и обеспечивать взрывозащиту во взрывоопасных смесях категорий I, II, III группы PO, PB, PC, IIA, IIB, IIC, IIIA, IIIB, IIIC

Максимальный световой поток, лм

135

Элементы питания

4 батареи питания AAA/R03 (ФОГОР06) (в комплект поставки не входят)
Li-Ion аккумуляторная батарея (ФОГОР06 с исполнением /АКБ)

Дальность светового луча

87 м (1 900 Кандел)

Время непрерывного свечения фонаря

до 8 ч для ФОГОР06 с исполнением /АКБ
до 30 ч для ФОГОР06 (время свечения может отличаться в зависимости от модели используемых батареек)

Масса фонаря, г

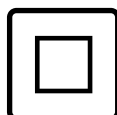
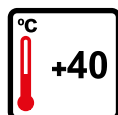
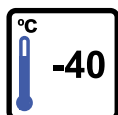
145 г (ФОГОР06 с учетом массы батареек)
125 г (ФОГОР06 с исполнением /АКБ)

Габаритные размеры

150 x 38 x 44 мм

Климатическое исполнение

У1...5, ХЛ1...5, УХЛ1...5, ТВ1...4, ТВ5.1, Т1...2, ТС1...2, Т2.1, Т3, ТС3...4, О1...5, В1...5, ОМ1

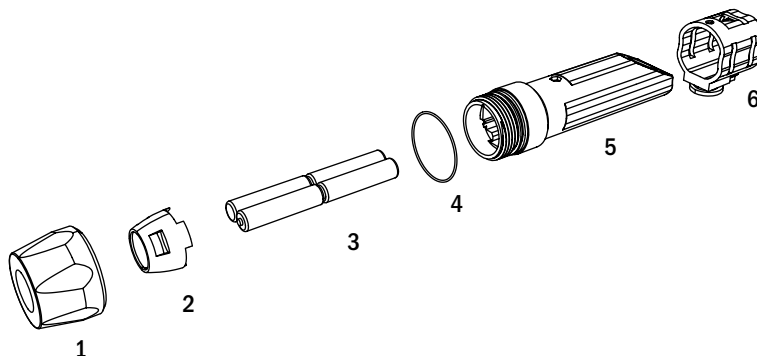


ОПЦИИ, АКСЕССУАРЫ И ИСПОЛНЕНИЯ

НАИМЕНОВАНИЕ	МАРКИРОВКА
Невзрывозащищённое исполнение	/ПРОМ
Морское исполнение	/МОРЕ
Фиксатор на ремень	/КЛИПСА
Дугообразное крепление для установки фонаря	/ШЛЕМ-ДК
Круглое крепление для установки фонаря	/ШЛЕМ-КК
Консервация светильника	/КОНСЕРВАЦИЯ

ТЕХНИЧЕСКИЕ ДАННЫЕ АВТОМАТИЧЕСКИХ ЗАРЯДНЫХ УСТРОЙСТВ

Номер	Описание
1	Фотолюминесцентный корпус фары фонаря с поликарбонатным стеклом
2	Светодиодный модуль
3	Блок аккумуляторной батареи /АКБ или 4 батареи типоразм. "AAA" 1,5В
4	Уплотнительное кольцо
5	Корпус фонаря с блоком электроники
6	Клипса фиксатор фонаря на шлем / каску



ТЕХНИЧЕСКИЕ ДАННЫЕ АВТОМАТИЧЕСКИХ ЗАРЯДНЫХ УСТРОЙСТВ

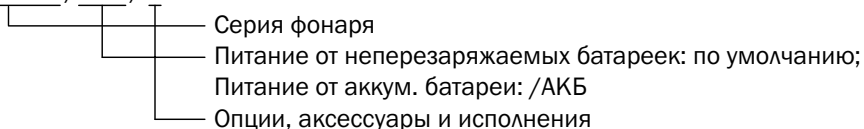
Виды исполнения	Индивидуальное зарядное устройство или Групповое зарядное устройство на 3 или 5 фонарей
Защита	IP54
Напряжение питания, В	~12 ~110/220 (50/60 Гц)
Время зарядки фонаря	не более 5 ч
Индикация	Индикация заряда: красный светодиод – заряжается, зеленый – заряд завершен. Индикация доступного времени работы. Предупреждение о низком заряде аккумуляторной батареи.

АВТОМАТИЧЕСКИЕ ЗАРЯДНЫЕ УСТРОЙСТВА

Маркировка	Количество зарядных мест	Напряжение, В	Габаритные размеры, мм
ЗУ06/1-12DC	1	~12	75x100x120
ЗУ06/1-220AC		~110/220	
ЗУ06/3-12DC	3	~12	230x100x120
ЗУ06/3-220AC		~110/220	
ЗУ06/5-12DC	5	~12	410x100x120
ЗУ06/5-220AC		~110/220	

ФОРМИРОВАНИЕ МАРКИРОВКИ

ФОГОР06 / АКБ / X – ТУ 27.40.39-028-72453807-2017



Пример заказа: **ФОГОР06/АКБ-ТУ 27.40.39-028-72453807-2017.**

Зарядное устройство заказывается отдельно.

Пример заказа: **ЗУ06/3-220AC -ТУ 27.40.39-028-72453807-2017.**



МАРКИРОВКА

Ex 1Ex eb ib IIC T4 Gb X

СЕРТИФИКАТЫ И РАЗРЕШЕНИЯ

Фонари относятся к 1 группе объекта технического наблюдения Регистра, не требуется получение СТО

EAЭС RU C-RU.AA87.B.01065/22
 TC RU C-RU.MA02.B.00017/18
 EAЭС N RU Д-RU.MЮ62.B.01178/20
 ГОСТ Р ИСО 9001-2015 (ISO 9001:2015)
 KZ39VEN00005608

НОРМЫ

ТУ 27.40.39-028-72453807-2017

ТЕХНИЧЕСКИЕ ХАРАКТЕРИСТИКИ

Установка

Изделия в зависимости от выбранного исполнения и маркировки взрывозащиты могут быть установлены в зонах 1, 2 и обеспечивать взрывозащиту во взрывоопасных смесях категорий II, группы IIA, IIB, IIC

Напряжение/ток

3 В/0.5 А (2 элемента D)

Лампа

Светодиодная

Элементы питания

2 батареи питания D (в комплект поставки не входят, для заказа батарей используйте опцию /БАТ)

Масса фонаря, г

180

Габаритные размеры

191 x 70 (L x D. Ø)

Материал корпуса

PVC, линза – прозрачный поликарбонат

Рабочее положение в пространстве

Любое

Климатическое исполнение

У1...5, ХЛ1...5, УХЛ1...5, ТВ1...4, ТВ5.1, Т1...2, ТС1...2, Т2.1, Т3, ТС3...4, О1...5, В1...5, ОМ1

ОПЦИИ, АКСЕССУАРЫ И ИСПОЛНЕНИЯ

НАИМЕНОВАНИЕ	МАРКИРОВКА
Алкалиновые элементы питания	/БАТ
Невзрывозащищённое исполнение	/ПРОМ
Морское исполнение	/МОРЕ

НАИМЕНОВАНИЕ	МАРКИРОВКА
Светодиодный модуль 1 Вт	/С
Консервация светильника	/КОНСЕРВАЦИЯ

ФОРМИРОВАНИЕ МАРКИРОВКИ

ФОГОР07 / X – ТУ 27.40.39-028-72453807-2017

Серия фонаря

Опции, аксессуары и исполнения

Пример заказа:

ФОГОР07/С – ТУ 27.40.39-028-72453807-2017.

